

Vaste geleidingselementen

Geleidingsklassen

De geleidingsklasse is d.m.v. een kleurmarkering op de geleidingen aangebracht. Indien niet anders vermeld, wordt geleidingsklasse 2 geleverd.

DANLY geleidingselementen zijn eenvoudig te monteren en zijn binnen dezelfde nominale diameter onderling uitwisselbaar.

Bepaling van de geleidingsklassen:

Klasse 1

Snijspeling tussen stempel en matrijs tot 0,018 mm per zijde.

Voor hardmetaal, rotor-statorgereedschappen, volgsnijstempels en gereedschappen voor zeer dun materiaal.

Klasse 2

Snijspeling tussen stempel en matrijs van 0,02 tot 0,06 mm per zijde.

Voor precisiestempels t.b.v. plaatdikten boven 0,04 mm

Klasse 3

Snijspeling tussen stempel en matrijs tot 0,08 mm per zijde.

Voor alle andere niet genoemde gereedschappen.

combinatie van:

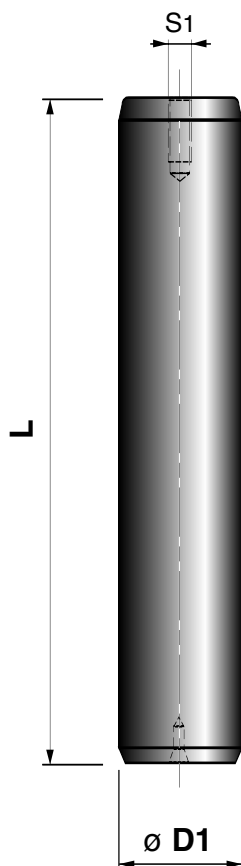
		bus		
		wit	blauw	geel
zuil	wit	2	1	
	blauw	3	2	1
	geel		3	2

Geleidingselementen

DANLY vervaardigt zuilen en bussen met een oppervlaktehardheid van 60 ...64HRC en een oppervlakteruwheid van 0,2 um. Overeenkomstig uw individuele wensen kunt u de lengte van de geleidingselementen aanpassen, omdat alle zuilen, bussen en kooien binnen dezelfde nominale maten onderling uitwisselbaar zijn.

DANLY bussen worden voor stalen en bronzen geleidingen uitgevoerd. De bussen voor de bronzen geleidingen worden met sinterbrons gecoat d.m.v. een milieuvriendelijk poedermetallurgisch procédé. Om een lange levensduur van DANLY geleidingselementen te garanderen, worden alle DANLY bussen vervaardigd met smeergroeven en boring voor smeersnippels.

Inperszuilen



D	18	19	24	25
S1			M6	M6
L	Catalogusnummer			
100	5-1810-82	5-1910-82	5-2410-82	5-2510-82
110	5-1811-82	5-1911-82	5-2411-82	5-2511-82
120	5-1812-82	5-1912-82	5-2412-82	5-2512-82
130	5-1813-82	5-1913-82	5-2413-82	5-2513-82
140	5-1814-82	5-1914-82	5-2414-82	5-2514-82
150	5-1815-82	5-1915-82	5-2415-82	5-2515-82
160	5-1816-82	5-1916-82	5-2416-82	5-2516-82
170	5-1817-82	5-1917-82	5-2417-82	5-2517-82
180	5-1818-82	5-1918-82	5-2418-82	5-2518-82
190	5-1819-82	5-1919-82	5-2419-82	5-2519-82
200	5-1820-82	5-1920-82	5-2420-82	5-2520-82
220	--	--	5-2422-82	5-2522-82
240	--	--	5-2424-82	5-2524-82
260	--	--	5-2426-82	5-2526-82
280	--	--	5-2428-82	5-2528-82

D	30	32	40	42
S1	M6	M6	M10	M10
L	Catalogusnummer			
130	5-3013-82	5-3213-82	5-4013-82	5-4213-82
140	5-3014-82	5-3214-82	5-4014-82	5-4214-82
150	5-3015-82	5-3215-82	5-4015-82	5-4215-82
160	5-3016-82	5-3216-82	5-4016-82	5-4216-82
170	5-3017-82	5-3217-82	5-4017-82	5-4217-82
180	5-3018-82	5-3218-82	5-4018-82	5-4218-82
190	5-3019-82	5-3219-82	5-4019-82	5-4219-82
200	5-3020-82	5-3220-82	5-4020-82	5-4220-82
220	5-3022-82	5-3222-82	5-4022-82	5-4222-82
240	5-3024-82	5-3224-82	5-4024-82	5-4224-82
260	5-3026-82	5-3226-82	5-4026-82	5-4226-82
280	5-3028-82	5-3228-82	5-4028-82	5-4228-82
320	5-3032-82	5-3232-82	5-4032-82	5-4232-82
360	--	--	5-4036-82	5-4236-82

D	50	52	63	80
S1/M10	M10	M10	M10	M10
L	Catalogusnummer			
160	5-5016-82	5-5216-82	--	--
180	5-5018-82	5-5218-82	--	--
200	5-5020-82	5-5220-82	5-6320-82	--
220	5-5022-82	5-5222-82	5-6322-82	--
240	5-5024-82	5-5224-82	5-6324-82	5-8024-82
260	5-5026-82	5-5226-82	5-6326-82	5-8026-82
280	5-5028-82	5-5228-82	5-6328-82	5-8028-82
320	5-5032-82	5-5232-82	5-6332-82	5-8032-82
330	5-5033-82	5-5233-82	--	--
360	5-5036-82	5-5236-82	5-6336-82	5-8036-82
400	5-5040-82	5-5240-82	5-6340-82	5-8040-82
450	5-5045-82	5-5245-82	5-6345-82	5-8045-82
500	--	--	5-6350-82	5-8050-82

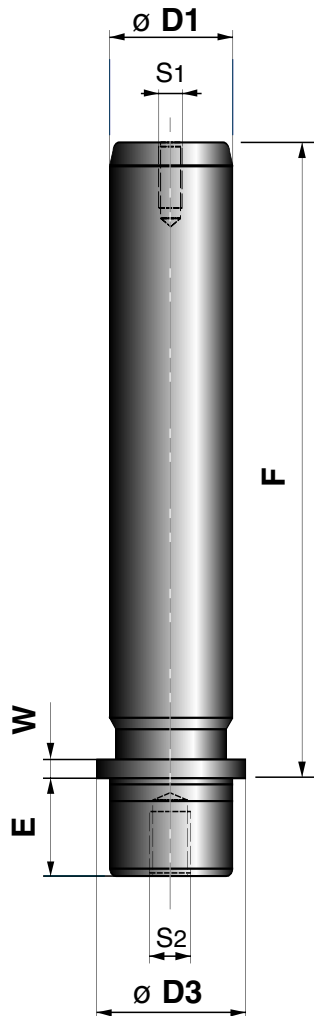
Montagevoorschriften vindt u op pag 4.6
Oppervlaktehardheid van de zuilen: 60 ...64HRC

Bij bestelling a.u.b. opgeven:
- catalogusnummer en aantal

AFMETINGEN IN MM.

Andere zuillengten en diameters op aanvraag.

Geleidingszulen demontabel



Montagevoorschriften vindt u op pag 4.6
Oppervlaktehardheid van de zuil: 60 ...64HRC

- Snel en eenvoudig demonteerbaar.
- Gegarandeerde haaksheid met het draagvlak.
- Bouten en klemmetjes worden met de zuil meegeleverd.
- Optie montage: schijf en bout voor montage aan onderzijde, zie pag: 4.6
(Bestelvoorbeeld: 5-xxxx-83 met schijf 6-xx-3)

Bij bestelling a.u.b. opgeven:
- catalogusnummer en aantal

D1	18	19	24	25	30	32
D3	25,6	25,6	32,6	32,6	40,6	40,6
W	5	5	5	5	6,5	6,5
E	20	20	24	24	30	30
S1			M6	M6	M6	M6
S2	M5	M5	M6	M6	M8	M8
F	Catalogusnummer					
70	5-1807-83	5-1907-83	5-2407-83	5-2507-83	--	--
80	5-1808-83	5-1908-83	5-2408-83	5-2508-83	--	--
90	5-1809-83	5-1909-83	5-2409-83	5-2509-83	5-3009-83	5-3209-83
100	5-1810-83	5-1910-83	5-2410-83	5-2510-83	5-3010-83	5-3210-83
110	5-1811-83	5-1911-83	5-2411-83	5-2511-83	5-3011-83	5-3211-83
120	5-1812-83	5-1912-83	5-2412-83	5-2512-83	5-3012-83	5-3212-83
130	5-1813-83	5-1913-83	5-2413-83	5-2513-83	5-3013-83	5-3213-83
140	5-1814-83	5-1914-83	5-2414-83	5-2514-83	5-3014-83	5-3214-83
150	5-1815-83	5-1915-83	5-2415-83	5-2515-83	5-3015-83	5-3215-83
160	5-1816-83	5-1916-83	5-2416-83	5-2516-83	5-3016-83	5-3216-83
170	--	--	5-2417-83	5-2517-83	5-3017-83	5-3217-83
180	--	--	5-2418-83	5-2518-83	5-3018-83	5-3218-83
200	--	--	5-2420-83	5-2520-83	5-3020-83	5-3220-83
220	--	--	--	--	5-3022-83	5-3222-83
240	--	--	--	--	5-3024-83	5-3224-83
280	--	--	--	--	5-3028-83	5-3228-83

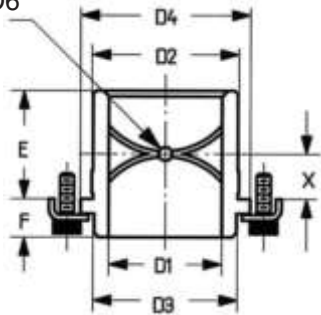
D1	40	42	50	52	63	80
D3	50,8	50,8	63,8	63,8	76	93
W	6,5	6,5	6,5	6,5	6,5	6,5
E	37	37	45	45	49	60
S1	M10	M10	M10	M10	M10	M10
S2	M10	M10	M12	M12	M16	M20
F	Catalogusnummer					
100	5-4010-83	5-4210-83	--	--	--	--
110	5-4011-83	5-4211-83	5-5011-83	5-5211-83	--	--
120	5-4012-83	5-4212-83	5-5012-83	5-5212-83	5-6312-83	--
130	5-4013-83	5-4213-83	5-5013-83	5-5213-83	--	--
140	5-4014-83	5-4214-83	5-5014-83	5-5214-83	5-6314-83	--
150	5-4015-83	5-4215-83	5-5015-83	5-5215-83	--	--
160	5-4016-83	5-4216-83	5-5016-83	5-5216-83	5-6316-83	--
170	5-4017-83	5-4217-83	5-5017-83	5-5217-83	--	--
180	5-4018-83	5-4218-83	5-5018-83	5-5218-83	5-6318-83	5-8018-83
200	5-4020-83	5-4220-83	5-5020-83	5-5220-83	5-6320-83	5-8020-83
220	5-4022-83	5-4222-83	5-5022-83	5-5222-83	5-6322-83	5-8022-83
240	5-4024-83	5-4224-83	5-5024-83	5-5224-83	5-6324-83	5-8024-83
260	--	--	5-5026-83	5-5226-83	--	--
280	5-4028-83	5-4228-83	5-5028-83	5-5228-83	5-6328-83	5-8028-83
320	--	--	5-5032-83	5-5232-83	5-6332-83	5-8032-83
360	--	--	5-5036-83	5-5236-83	5-6336-83	5-8036-83
400	--	--	5-5040-83	5-5240-83	5-6340-83	5-8040-83

AFMETINGEN IN MM.

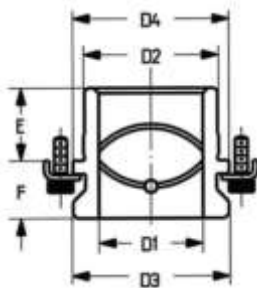
Geleidingsbussen demontabel voor stalen geleidingen

zeer korte kraag

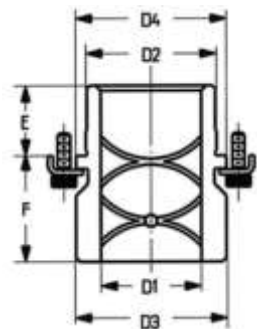
boring $\varnothing 6$



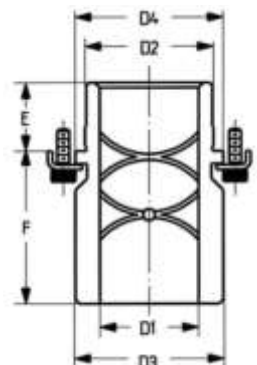
korte kraag



lange kraag



zeer lange kraag



D1	D2	D3	D4	E	F	E+F	X	Catalogus-Nr.
18	28	28	32	18	10	28	6	6-1828-68
19	28	28	32	18	10	28	6	6-1928-68
24	38	36	47	23	10	33	6	6-2438-68
25	38	36	47	23	10	33	6	6-2538-68
30	45	43	54	30	10	40	10	6-3045-68
32	45	43	54	30	10	40	10	6-3245-68
40	54	48	63	38	14	52	10	6-4054-68
42	54	48	63	38	14	52	10	6-4254-68
50	65	64	75	48	14	62	20	6-5065-68
52	65	64	75	48	14	62	20	6-5265-68
63	81	79	93	61	14	95	20	6-6381-68
80	100	99	115	78	14	92	32	6-8010-68
18	28	28	32	18	16	34	--	6-1828-63
19	28	28	32	18	16	34	--	6-1928-63
24	38	44	47	23	21	44	--	6-2438-63
25	38	44	47	23	21	44	--	6-2538-63
30	45	51	54	25	21	46	--	6-3045-63
32	45	51	54	25	21	46	--	6-3245-63
40	54	60	63	30	21	51	--	6-4054-63
42	54	60	63	30	21	51	--	6-4254-63
50	65	73	75	35	25	60	--	6-5065-63
52	65	73	75	35	25	60	--	6-5265-63
63	81	90	93	48	27	75	--	6-6381-63
80	100	110	115	48	27	75	--	6-8010-63
18	28	28	32	18	32	50	--	6-1828-64
19	28	28	32	18	32	50	--	6-1928-64
24	38	44	47	23	47	70	--	6-2438-64
25	38	44	47	23	47	70	--	6-2538-64
30	45	51	54	25	50	75	--	6-3045-64
32	45	51	54	25	50	75	--	6-3245-64
40	54	60	63	30	50	80	--	6-4054-64
42	54	60	63	30	50	80	--	6-4254-64
50	65	73	75	35	50	85	--	6-5065-64
52	65	73	75	35	50	85	--	6-5265-64
63	81	90	93	48	52	100	--	6-6381-64
80	100	110	115	48	52	100	--	6-8010-64
24	38	44	47	23	75	98	--	6-2438-65
25	38	44	47	23	75	98	--	6-2538-65
30	45	51	54	25	75	100	--	6-3045-65
32	45	51	54	25	75	100	--	6-3245-65
40	54	60	63	30	85	115	--	6-4054-65
42	54	60	63	30	85	115	--	6-4254-65
50	65	73	75	35	100	135	--	6-5065-65
52	65	73	75	35	100	135	--	6-5265-65
63	81	90	93	48	100	148	--	6-6381-65

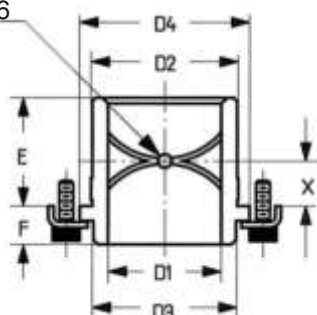
Montagevoorschriften op pag 4.7

Tip: Montage en demontage gaan snel en gemakkelijk als het gereedschap scherp geslepen moet worden. De hoek van de bussen is altijd gegarandeerd. De klemmen en schroeven worden gratis meegeleverd. Bussen voor stalen geleidingen zijn uitwisselbaar met bussen voor bronzen geleidingen.

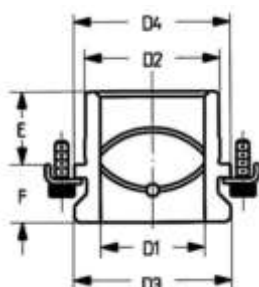
AFMETINGEN IN MM.

Geleidingsbussen demontabel voor bronzen geleidingen

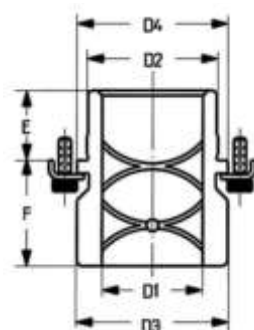
zeer korte kraag
boring $\varnothing 6$



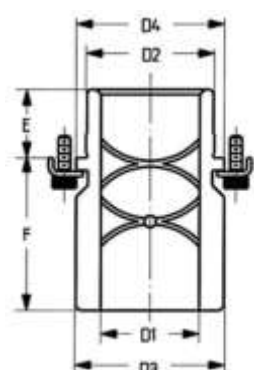
korte kraag



lange kraag



zeer lange kraag



D1	D2	D3	D4	E	F	E+F	X	Catalogus-Nr.
18	28	28	32	18	10	28	6	6-1828-48
19	28	28	32	18	10	28	6	6-1928-48
24	38	36	47	23	10	33	6	6-2438-48
25	38	36	47	23	10	33	6	6-2538-48
30	45	43	54	30	10	40	10	6-3045-48
32	45	43	54	30	10	40	10	6-3245-48
40	54	48	63	38	14	52	10	6-4054-48
42	54	48	63	38	14	52	10	6-4254-48
50	65	64	75	48	14	62	20	6-5065-48
52	65	64	75	48	14	62	20	6-5265-48
63	81	79	93	61	14	95	20	6-6381-48
80	100	99	115	78	14	92	32	6-8010-48
18	28	28	32	18	16	34	--	6-1828-43
19	28	28	32	18	16	34	--	6-1928-43
24	38	44	47	23	21	44	--	6-2438-43
25	38	44	47	23	21	44	--	6-2538-43
30	45	51	54	25	21	46	--	6-3045-43
32	45	51	54	25	21	46	--	6-3245-43
40	54	60	63	30	21	51	--	6-4054-43
42	54	60	63	30	21	51	--	6-4254-43
50	65	73	75	35	25	60	--	6-5065-43
52	65	73	75	35	25	60	--	6-5265-43
63	81	90	93	48	27	75	--	6-6381-43
80	100	110	115	48	27	75	--	6-8010-43
18	28	28	32	18	32	50	--	6-1828-44
19	28	28	32	18	32	50	--	6-1928-44
24	38	44	47	23	47	70	--	6-2438-44
25	38	44	47	23	47	70	--	6-2538-44
30	45	51	54	25	50	75	--	6-3045-44
32	45	51	54	25	50	75	--	6-3245-44
40	54	60	63	30	50	80	--	6-4054-44
42	54	60	63	30	50	80	--	6-4254-44
50	65	73	75	35	50	85	--	6-5065-44
52	65	73	75	35	50	85	--	6-5265-44
63	81	90	93	48	52	100	--	6-6381-44
80	100	110	115	48	52	100	--	6-8010-44
24	38	44	47	23	75	98	--	6-2438-45
25	38	44	47	23	75	98	--	6-2538-45
30	45	51	54	25	75	100	--	6-3045-45
32	45	51	54	25	75	100	--	6-3245-45
40	54	60	63	30	85	115	--	6-4054-45
42	54	60	63	30	85	115	--	6-4254-45
50	65	73	75	35	100	135	--	6-5065-45
52	65	73	75	35	100	135	--	6-5265-45
63	81	90	93	48	100	148	--	6-6381-45

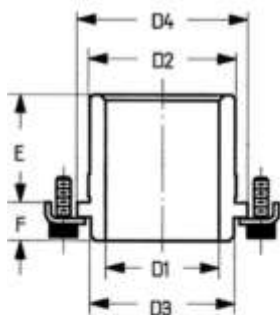
Montagevoorschriften op pag 4.7

Tip: Montage en demontage gaan snel en gemakkelijk als het gereedschap scherp geslepen moet worden. De hoek van de bussen is altijd gegarandeerd. De klemmen en schroeven worden gratis meegeleverd. Bussen voor stalen geleidingen zijn uitwisselbaar met bussen voor bronzen geleidingen.

AFMETINGEN IN MM.

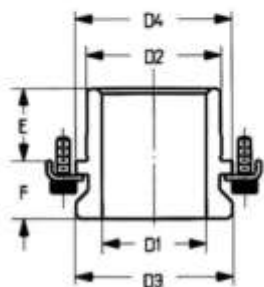
Geleidingsbussen - zelfsmerende Sinterlube

zeer korte kraag



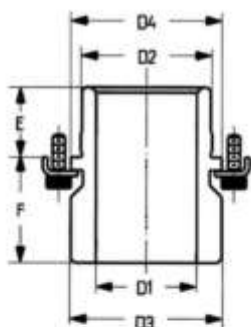
D1	D2	D3	D4	E	F	E+F	X	Catalogus-Nr.
18	28	28	32	18	10	28	--	6-1828-38
19	28	28	32	18	10	28	--	6-1928-38
24	38	36	47	23	10	33	--	6-2438-38
25	38	36	47	23	10	33	--	6-2538-38
30	45	43	54	30	10	40	--	6-3045-38
32	45	43	54	30	10	40	--	6-3245-38
40	54	48	63	38	14	52	--	6-4054-38
42	54	48	63	38	14	52	--	6-4254-38
50	65	64	75	48	14	62	--	6-5065-38
52	65	64	75	48	14	62	--	6-5265-38
63	81	79	93	61	14	95	--	6-6381-38
80	100	99	115	78	14	92	--	6-8010-38

korte kraag



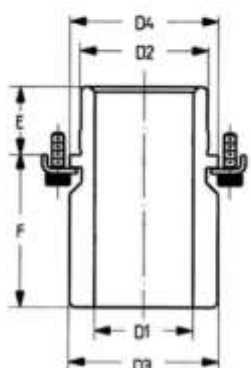
18	28	28	32	18	16	34	--	6-1828-33
19	28	28	32	18	16	34	--	6-1928-33
24	38	44	47	23	21	44	--	6-2438-33
25	38	44	47	23	21	44	--	6-2538-33
30	45	51	54	25	21	46	--	6-3045-33
32	45	51	54	25	21	46	--	6-3245-33
40	54	60	63	30	21	51	--	6-4054-33
42	54	60	63	30	21	51	--	6-4254-33
50	65	73	75	35	25	60	--	6-5065-33
52	65	73	75	35	25	60	--	6-5265-33
63	81	90	93	48	27	75	--	6-6381-33
80	100	110	115	48	27	75	--	6-8010-33

lange kraag



18	28	28	32	18	32	50	--	6-1828-34
19	28	28	32	18	32	50	--	6-1928-34
24	38	44	47	23	47	70	--	6-2438-34
25	38	44	47	23	47	70	--	6-2538-34
30	45	51	54	25	50	75	--	6-3045-34
32	45	51	54	25	50	75	--	6-3245-34
40	54	60	63	30	50	80	--	6-4054-34
42	54	60	63	30	50	80	--	6-4254-34
50	65	73	75	35	50	85	--	6-5065-34
52	65	73	75	35	50	85	--	6-5265-34
63	81	90	93	48	52	100	--	6-6381-34
80	100	110	115	48	52	100	--	6-8010-34

zeer lange kraag



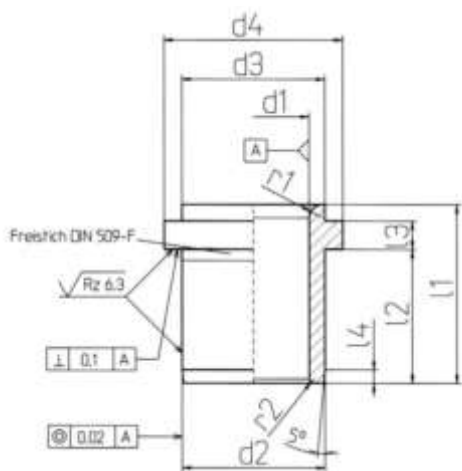
24	38	44	47	23	75	98	--	6-2438-35
25	38	44	47	23	75	98	--	6-2538-35
30	45	51	54	25	75	100	--	6-3045-35
32	45	51	54	25	75	100	--	6-3245-35
40	54	60	63	30	85	115	--	6-4054-35
42	54	60	63	30	85	115	--	6-4254-35
50	65	73	75	35	100	135	--	6-5065-35
52	65	73	75	35	100	135	--	6-5265-35
63	81	90	93	48	100	148	--	6-6381-35

Montagevoorschriften op pag 4.7

Tip: Montage en demontage gaan snel en gemakkelijk als het gereedschap scherp geslepen moet worden. De hoek van de bussen is altijd gegarandeerd. De klemmen en schroeven worden gratis meegeleverd. Bussen voor stalen geleidingen zijn uitwisselbaar met bussen voor bronzengeleidingen.

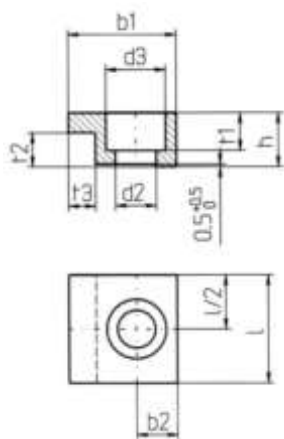
AFMETINGEN IN MM.

Geleidingsbussen - zelfsmerende Sinterlube

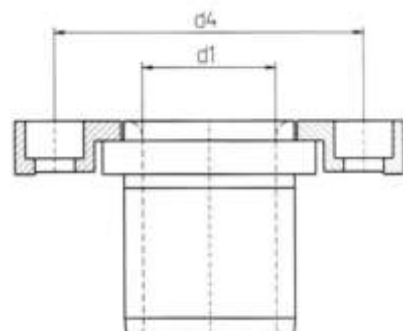


Ø d1 H7	Ø d2 H6	Ø d3 -0,25	Ø d4 -0,8	l1 - 1 - 1,6 mm	l2 - 2 - 2,5 mm	l3 + 0,1 mm	l4+1 mm	r1 mm	r2 mm	Catalogus-Nr.	Klem
25	32	32	40	40	30	6,3	3	3	1	6-2532-78	6-78-1
32	40	40	50	50	40	6,3	4	3	1	6-3240-78	6-78-1
40	50	50	63	63	50	6,3	5	3	1	6-4050-78	6-78-1
50	63	63	71	71	56	6,3	6,3	5	1	6-5063-78	6-78-1
63	80	80	90	80	63	10	8	6	1	6-6380-78	6-78-2
80	100	100	112	100	80	10	10	8	1	6-8010-78	6-78-2

Benodigde klemmen apart bestellen, worden standaard niet meegeleverd.



t2 -0,3	b1	b2	d2 +0,2	d3 +0,2	h	l -0,3	t1 +0,2	t3 +0,3	Bout (incl.)	Catalogus-Nr.
6,3	20	7,5	7	11	10	20	7	5	M6 x16	6-78-1
10	32	11	11,5	17,5	16	32	11,5	10	M10 x 20	6-78-2



Maten voor de montage

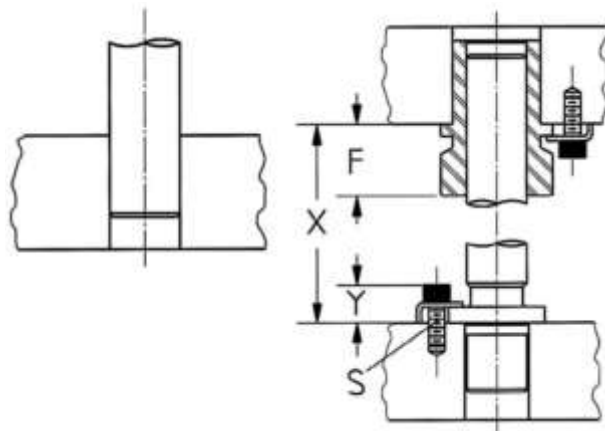
d1	25	32	40	50	63	80
d4+0,3	58	66	79	89	123	168
Aantal klemmen per bus	1	1	1	1	2	2

Montagevoorschriften voor geleidingszuilen

Maten van de boringen voor de platen

nominale Ø zuil	tolerantie van boring R6	nominale Ø zuil	tolerantie van boring R6
18	17,963 / 17,976	40	39,955 / 39,971
19	18,963 / 18,976	42	41,955 / 41,971
24	23,963 / 23,976	50	49,955 / 49,971
25	24,963 / 24,976	52	51,946 / 51,965
30	29,963 / 29,976	63	62,946 / 62,965
32	31,955 / 31,971	80	79,944 / 79,963

Tip: tijdens de constructie goed op maat X letten zodat de bussen niet op de schroeven kunnen slaan.



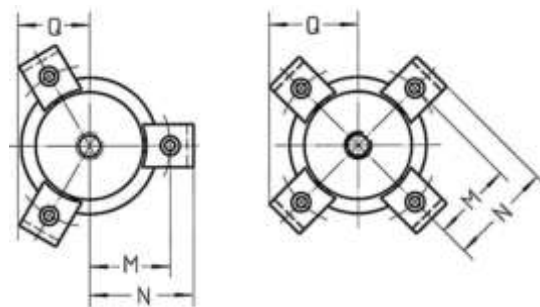
Positie van de klemmen voor demontabele zuilen

Specificatie van de afmetingen

nominale Ø zuil	cat. nr.	aantal per zuil	M	N	Q	S	Y
18 - 19	6-90-1	3	16,0	23,5	19,0	M6 x 18	15,0
24 - 25	6-90-1	3	20,3	27,8	20,8	M6 x 18	15,0
30 - 32	6-93-1	3	25,5	35,5	24,6	M8 x 25	19,4
40 - 42	6-93-1	3	30,0	40,0	26,9	M8 x 25	19,4
50 - 52	6-93-1	4	36,5	46,5	38,5	M8 x 25	19,4
63	6-93-1	4	42,5	52,5	42,7	M8 x 25	19,4
80	6-93-1	4	51,0	61,0	48,8	M8 x 25	19,4

3 klemmen voor zuil Ø van 18 tot 42 mm

4 klemmen voor zuil Ø van 40 tot 80 mm



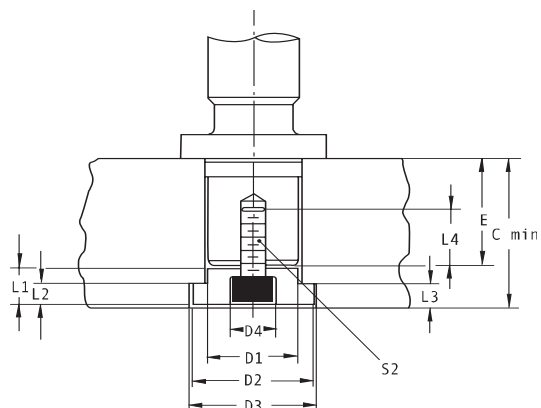
Klemmen en schroeven worden gratis meegeleverd.

Maten van de bevestigingsschijven voor demontabele zuilen

nominale Ø zuil	cat. nr.	D1	D2	D3	D4	L1
18 - 19	6-18-3	18	25	26	Km 5	7,5
24 - 25	6-24-3	24	32	33	Km 6	9,0
30 - 32	6-30-3	30	40	41	Km 8	12
40 - 42	6-40-3	40	50	51	Km 10	15
50 - 52	6-50-3	50	63	64	Km 12	18
63	6-63-3	63	76	70	Km 16	24
80	6-80-3	80	93	94	Km 20	30

Ook leverbaar: demonteerbare zuilen met bevestigingsschijf en bevestigingsdraad. De schroeven worden gratis meegeleverd.

nominale Ø zuil	L2	L3	L4	E	S2	C. min
18 - 19	3,3	3,5	15	20	M5 x 15	28
24 - 25	5,0	5,5	20	24	M6 x 20	34
30 - 32	5,0	5,5	25	30	M8 x 25	43
40 - 42	5,0	5,5	30	37	M10 x 30	53
50 - 52	5,0	5,5	35	45	M12 x 40	64
63	5,0	5,5	40	49	M16 x 40	74
80	5,0	5,5	40	60	M20 x 50	91

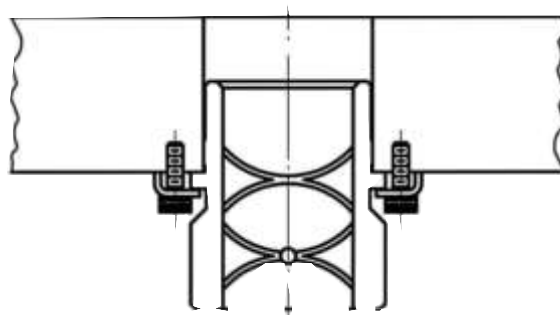


AFMETINGEN IN MM.

Montagevoorschriften voor geleidingsbussen

Maten van de boringen van de platen

nominale \varnothing zuil	tolerantie van boring H6
18 - 19	28,000 / 28,013
24 - 25	38,000 / 38,016
30 - 32	45,000 / 45,016
40 - 42	54,000 / 54,019
50 - 52	65,000 / 65,019
63	81,000 / 81,022
80	100,000 / 100,022



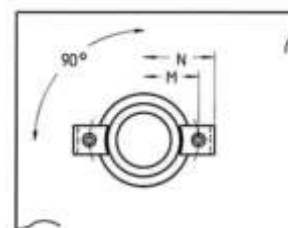
Positie van de klemmen voor geleidingsbussen

Specificatie van de afmetingen

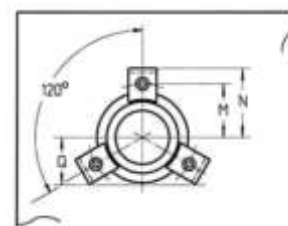
Alleen geldig voor korte, lange en zeer lange bussen !

nominale \varnothing zuil	cat. nr.	aantal per busl	M	N	Q	S
18 - 19	6-95-1	2	19,5	25,5	18,5	M6 x 16
24 - 25	6-90-1	2 - 3	27,5	35,0	24,5	M6 x 20
30 - 32	6-93-1	3	32,5	42,5	28,5	M8 x 25
40 - 42	6-93-1	3 - 4	37,0	47,0	30,5	M8 x 25
50 - 52	6-93-1	4	44,5	54,5	34,5	M8 x 25
63	6-93-1	4	52,0	62,0	38,0	M8 x 25
80	6-93-1	4	62,0	72,0	43,0	M8 x 25

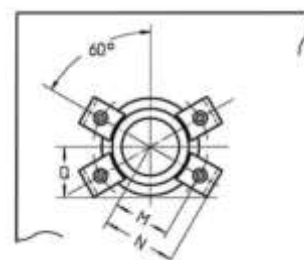
2 klemmen



3 klemmen



4 klemmen



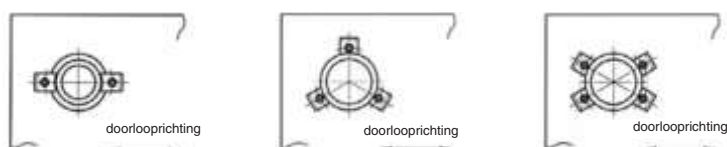
Alleen geldig voor zeer korte bussen !

nominale \varnothing zuil	cat. nr.	aantal per busl	M	N	Q	S
18 - 19	6-95-1	2	19,5	25,5	18,5	M6 x 16
24 - 25	6-96-1	2 - 3	30,0	37,0	25,0	M6 x 16
30 - 32	6-96-1	3	34,0	41,0	27,0	M6 x 16
40 - 42	6-97-1	3 - 4	39,5	50,5	33,5	M8 x 16
50 - 52	6-97-1	4	46,0	57,0	37,0	M8 x 16
63	6-97-1	4	56,0	67,0	42,0	M8 x 16
80	6-97-1	4	66,0	77,0	47,0	M8 x 16

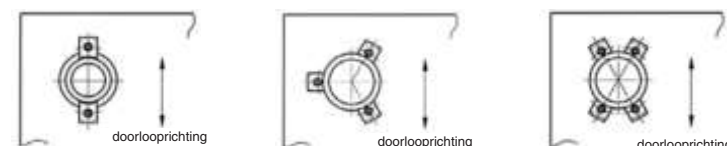
De klemmen en schroeven worden gratis meegeleverd.

Attentie: Indien niet anders opgegeven, wordt uitvoering A geleverd. Bij stempelhuizen met in het midden geplaatste zuilen (type A2, A6, C2, C7) wordt uitvoering B geleverd.

A. Materiaaldoorloop van links naar rechts

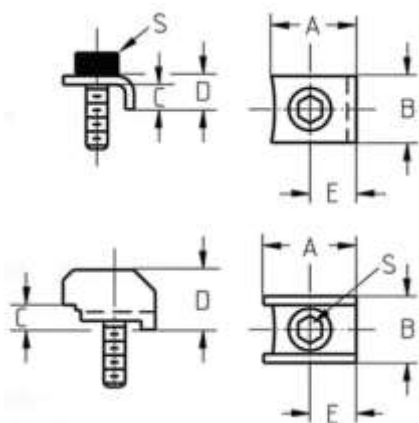


B. Materiaaldoorloop van voren naar achteren



AFMETINGEN IN MM.

Klemelementen



Klemmen hoge uitvoering

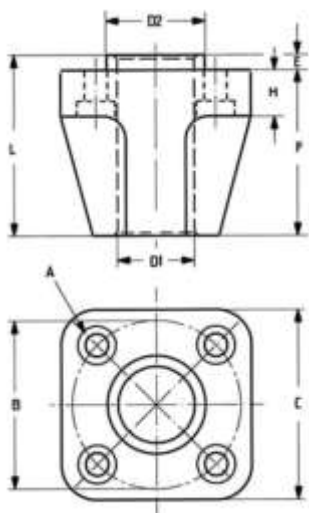
cat. nr.	S	A	B	C	D	E
6-90-1	M6 x 20	14,3	15,9	4,9	8,7	7,5
6-93-1	M8 x 25	19,8	15,9	6,4	11,0	10,0
6-95-1	M6 x 16	12,3	12,7	3,2	5,6	6,0

Klemmen lage uitvoering

cat. nr.	S	A	B	C	D	E
6-96-1	M6 x 16	17,5	14,5	5,0	10,0	7,0
6-97-1	M8 x 16	24,6	18,9	7,9	13,0	11,0

Elementen voor flensgeleiding

De uitwisselbare DANLY-flensgeleidingen worden vervaardigd uit gietijzer en zijn in 4 uitvoeringen leverbaar.



Flensgeleidingsbus - korte uitvoering

cat. nr.	A	B	C	D1	D2	E	F	L	H
6-5065-12	M16 x 50	114	124	50	65	8	89	97	25
6-6381-12	M16 x 50	152	152	63	81	8	89	97	25
6-8010-12	M20 x 60	180	178	80	100	8	89	97	25

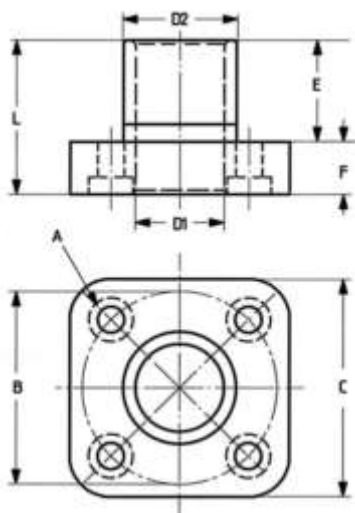
Flensgeleidingsbus - lange uitvoering

cat. nr.	A	B	C	D1	D2	E	F	L	H
6-5065-13	M16 x 50	114	124	50	65	8	139	147	25
6-6381-13	M16 x 50	152	152	63	81	8	139	147	25
6-8010-13	M20 x 60	180	178	80	100	8	139	147	25

Flenszuilsteun

Deze is qua constructie hetzelfde als de flensgeleidingsbus in lange uitvoering, echter de binnendiameter is een perspassing.

cat. nr.	A	B	C	D1	D2	E	F	L	H
6-5065-14	M16 x 50	114	124	50	65	8	139	147	25
6-6381-14	M16 x 50	152	152	63	81	8	139	147	25
6-8010-14	M20 x 60	180	178	80	100	8	139	147	25



Flensgeleidingsbus - lage uitvoering

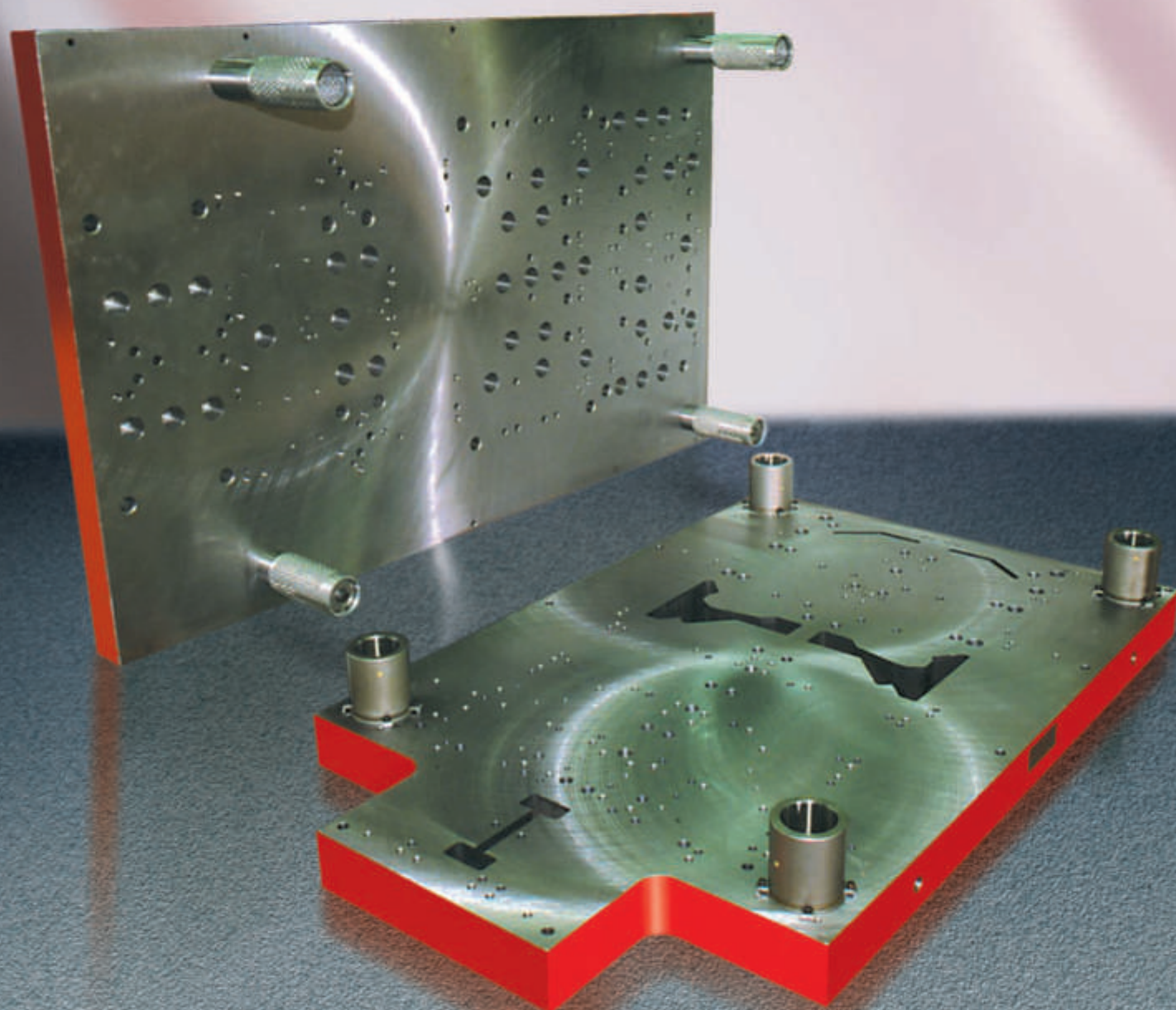
Bij deze uitvoering steekt alleen de flens uit de plaat.

cat. nr.	A	B	C	D1	D2	E	F	L
6-2538-18	M6 x 35	52	54	25	38	23	18	41
6-3245-18	M6 x 35	58	59	32	45	30	20	50
6-4054-18	M8 x 45	69	72	40	54	38	25	63
6-5065-18	M8 x 45	78	79	50	65	48	30	78
6-6381-18	M10 x 50	95	97	63	81	61	30	91
6-8010-18	M10 x 70	115	111	80	100	78	48	126

De schroeven worden gratis meegeleverd.

Kogelgeleidingselementen

Stempelhuis met kogelgeleiding



Kogelgeleidingen TYPE I

Technische informatie

Smeringsvoorschriften

In gebruik zijn de kogelgeleidingen elke 8 uur smeren. Hiertoe een roest- en oxidatievoorkomend smeermiddel gebruiken, met een viscositeit van 22/26 °E en bij 20 °C. Een goed smeermiddel is Danly-olie.

Keuzecriteria voor kogelgeleidingen

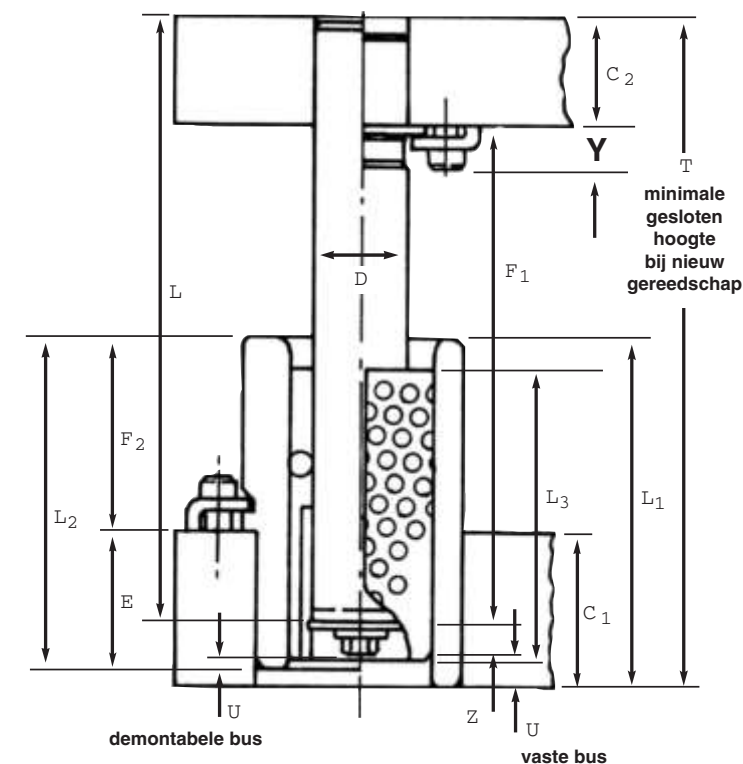
- 1) Lengte van de kogelkooi en resterend daaruit de lengte van de kogelgeleidingsbus kiezen:
 - tabel voor kogelgeleidingstype 1pag: 5.3
 - tabel voor kogelgeleidingstype 2 en 3pag: 5.6
- 2) Zuillengtepag: 5.5
- 3) Typepag: 5.4

Na de juiste selectie van de kogelgeleidingselementen volgens specificatie op pag 5.3 en 5.5, dient op het volgende te worden gelet: Indien blijkt dat ten gevolge van een lange slag de zuil en de kooi uit de geleiding-sbus komen (Type 2B en 3), mag de snelheid van de pers niet hoger zijn dan 150 slagen per minuut.

Montage gegevens

Bepaling lengte kogelgeleidingsbus

	inperszuil	demontabele zuil	
vaste bus	$L1 \max = T - C2$	$L1 \max = T - (C2 + Y)$	Maat Y zie pag 5.14
demontabele bus	$L2 \max = T - (C2 + C1) + E$	$L2 \max = T - (C2 + C1 + Y) + E$	Maat E zie pag 5.11



Type I kogelkooien

Nominale zuildiameter O	Demonteerbare bus			Vaste bus L ₁	Kogelkooi L ₃	Slag "S" bij gesloten stempel (nieuw stempel)													
	F ₂	E	L ₂			20	40	60	80	100	120	140	160						
25	35	30	65	65	36														
	50	30	80	80															
	65	30	95	95															
				110															
				130		48													
32	50	30	80	80	36														
	65	30	95	95															
	80	30	110	110															
				130															
				150															
				170		48													
40	50	30	80	80	48														
	65	30	95	95															
	80	30	110	110															
	100	30	130	130															
				150															
				170															
				190															
			215	60															
50	60	50	110	110	70														
	80	50	130	130															
	100	50	150	150															
	120	50	170	170															
				190															
				215															
				240		84													
63	100	50	150	150	98														
	120	50	170	170															
	140	50	190	190															
				215															
				240															
80				150	98														
				170															
				190															
				215															
				240															

Indien uw selectie in het witte vlak valt, type II of type III toepassen.

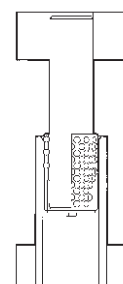
Keuze van het type kogelgeleidingen

Om zoveel mogelijk toepassingsmogelijkheden te bieden, heeft DANLY 3 verschillende soorten kogelgeleidingen ontwikkeld. De keuze van het juiste type is belangrijk om een effectief en economisch resultaat te bereiken. De kogelgeleidingen werken in alle persen even goed, ook in kantelbare persen.

TYPE 1

CONTINU CONTACT: bij dit type blijven tijdens het hele persprocédé alle kogels onder belasting tussen zuil en bus.

TYPE 1

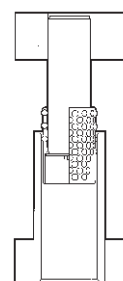


TYPE 2

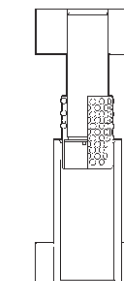
GEDEELTELIJK CONTACT: bij type 2A staat slechts een gedeelte van de kogels (1/2 zuilø) onder belasting tussen zuil en bus.

GEEN CONTACT: bij type 2B verlaat de kogelkooi de bus gedeeltelijk. De kogels zijn zonder belasting. Hierdoor is de loop veilig en wordt inklemmen onmogelijk. Vreemd materiaal kan niet in de bus vallen. De kogelkooi komt bij elke slag in de uitgangspositie terug.

TYPE 2A



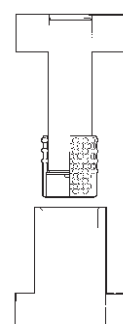
TYPE 2B



TYPE 3

GEHEEL LOS: type 3 wordt toegepast als de kogelkooi bij elke slag de bus kan verlaten. Dit type is het meest economisch, omdat korte bussen en kogelkooien bij lange slagen toegepast worden.

TYPE 3



Aanwijzingen voor het bepalen van de lengte van kogelgeleidingselementen

Bij de keuze van de lengte van de zuilen moet op maat "U" en "Z" gelet worden. De maat mag niet kleiner zijn dan de kleinste nageslepen inbouwhoogte, omdat anders het risico bestaat dat de kogelgeleiding in aanraking komt met de perstafel.

Als de lengte van de zuilen op de pagina's 5.9 en 5.10 niet ter beschikking is, ga dan als volgt te werk:

- 1) Kies de eerstvolgende grotere lengte en kort de zuil tot de gewenste lengte in.
- 2) Of kies de voorafgaande kleinere lengte en pers de zuil in de plaat tot de gewenste lengte L max. (Let op: de lengte van de perszitting moet altijd gelijk of groter zijn dan de nominale diameter van de zuil).

Inperszuilen: maximale zuillengte

vaste bus: $L_{max} = T - U - Z$

demontabele bus: $L_{max} = T - (C1 + U + Z) + E$

Demontabele zuilen: maximale zuil-uitsteeklengte

vaste bus: $F1_{max} = T - C2 - U - Z$

demontabele bus: $F1_{max} = T - (C1 + C2 + U + Z) + E$

Maximale zuillengte = minimale gesloten hoogte minus ca. 17 mm.

E: Opnamelengte van de demontabele bus (verdere maten zie pag 4.19).

Z: Benodigde maat voor kogelkooionderdelen.

U: Kleinste maat tussen perstafel en kogelgeleiding.

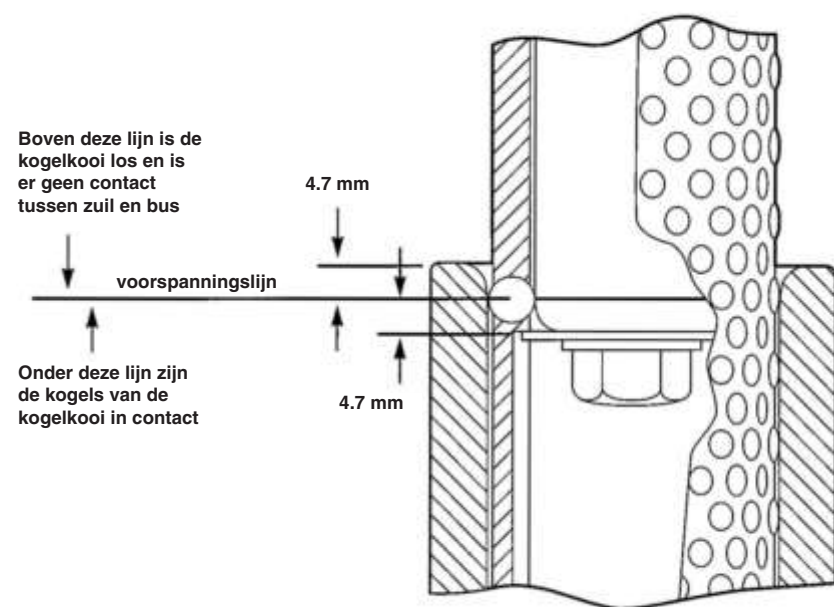
nominale Ø zuil	E	U	Z	
			type 1	type 2 en 3
25	30	3,5	7,0	10,5
32	30	3,5	7,0	10,5
40	30	4,0	9,5	13,0
50	50	4,0	9,5	13,0
63	50	4,0	9,5	13,0
80	--	4,0	9,5	13,0

Type II kogelkooien

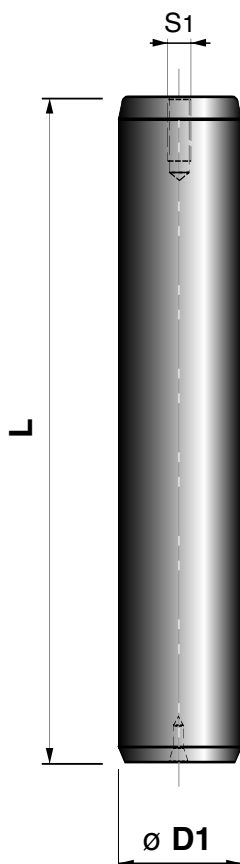
Nominale zuildiameter Ø	Demonteerbare bus			Vaste bus L ₁	kogelkooi L ₃	Slag "S" bij gesloten stempel (nieuw stempel)														
	F ₂	E	L ₂			20	40	60	80	100	120	140	160	180	200	220	240	260	280	300
25	35	30	65	65	55															
	50	30	80	80	70															
	65	30	95	95	90															
				110	100															
				130	110															
32	50	30	80	80	70															
	65	30	95	95	90															
	80	30	110	110	105															
				130	115															
				150	125															
				170	135															
40	50	30	80	80	70															
	65	30	95	95	85															
	80	30	110	110	105															
	100	30	130	130	115															
				150	125															
				170	135															
				190	145															
				215	155															
50	60	50	110	110	105															
	80	50	130	130	120															
	100	50	150	150	140															
	120	50	170	170	150															
				190	160															
				215	170															
				240	185															
			265	195																
63	100	50	150	150	145															
	120	50	170	170	165															
	140	50	190	190	180															
				215	190															
				240	205															
			265	215																
80				150	145															
				170	165															
				190	180															
				215	190															
				240	205															
			265	215																

Technische informatie**Kogelkooien**

- 1) De selectie van pag: 5.3 en 5.6 geeft u direct de juiste kogelkooi. Deze wordt in dezelfde regel aangegeven.
- 2) Andere combinaties van kogelkooien en bussen zijn mogelijk, deze kunnen echter niet uit de selectietabellen gehaald worden. Ga als volgt te werk:
Maak een duidelijke lay-out van de weg die de kogelkooi moet afleggen, vanaf het begincontact met de zuil-bus tot het einde van de slag.
In de onderstaande figuur ziet u de juiste positie van de kogelkooi, zuil en bus op het moment van contact (voorspanning). Vanaf dit moment maakt de kogelkooi de halve weg van de totale slag van de zuil.



Inperszuilen



Kogelgeleidingszuilen worden vervaardigd uit hoogwaardig ontgast klepveerstaal

- Oppervlaktehardheid v.d. zuil: 60 ...64 HRC
- De zuil heeft aan één kant een draad t.b.v. het bevestigingen van de kogelkooi.
- Lengtebepaling zuil zie pag 5.5
- Montagevoorschriften zie pag 5.15

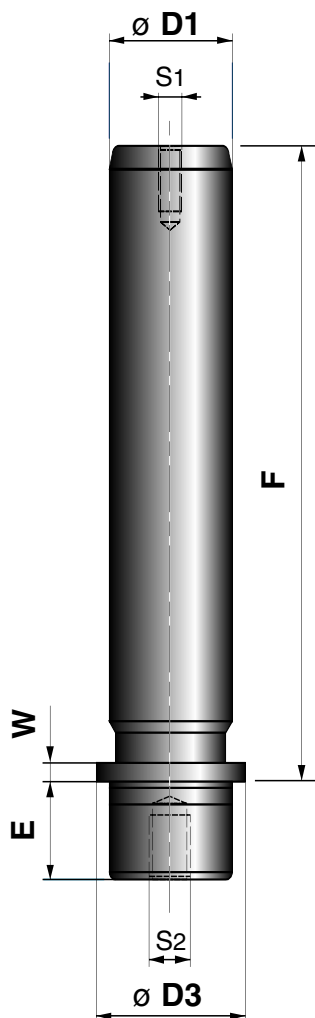
D	25	32	40
S1	M6	M6	M10
L	Catalogusnummer		
100	5-2510-82	--	--
110	5-2511-82	--	--
120	5-2512-82	--	--
130	5-2513-82	5-3213-82	5-4013-82
140	5-2514-82	5-3214-82	5-4014-82
150	5-2515-82	5-3215-82	5-4015-82
160	5-2516-82	5-3216-82	5-4016-82
170	5-2517-82	5-3217-82	5-4017-82
180	5-2518-82	5-3218-82	5-4018-82
190	5-2519-82	5-3219-82	5-4019-82
200	5-2520-82	5-3220-82	5-4020-82
220	5-2522-82	5-3222-82	5-4022-82
240	5-2524-82	5-3224-82	5-4024-82
260	5-2526-82	5-3226-82	5-4026-82
280	5-2528-82	5-3228-82	5-4028-82
320	--	5-3232-82	5-4032-82
360	--	--	5-4036-82

D	50	63	80
S1	M10	M10	M10
L	Catalogusnummer		
160	5-5016-82	--	--
180	5-5018-82	--	--
200	5-5020-82	5-6320-82	--
220	5-5022-82	5-6322-82	--
240	5-5024-82	5-6324-82	5-8024-82
260	5-5026-82	5-6326-82	5-8026-82
280	5-5028-82	5-6328-82	5-8028-82
320	--	5-6332-82	5-8032-82
330	5-5033-82	--	--
360	5-5036-82	5-63-36-82	5-8036-82
400	5-5040-82	5-6340-82	5-8040-42
450	5-5045-82	5-6345-82	5-8045-82
500	--	5-6350-82	5-8050-82

Bevestigingswijze		Aantrek-moment
nominale Ø zuil	S1	daNm
25	M6 x 20	0,9
32	M6 x 20	0,9
40	M10 x 25	4,4
50	M10 x 25	4,4
63	M10 x 25	4,4
80	M10 x 25	4,4

AFMETINGEN IN MM.

Demontabelezuilen



- Oppervlaktehardheid v.d. zuil: 60 ...64 HRC
- Klemmen en schroeven worden gratis meegeleverd
- De zuil heeft aan één kant een draad t.b.v. het bevestigen van de kogelkooi
- Lengtebepaling zuil zie pag 5.5
- Montagevoorschriften zie pag 5.14

Ook verkrijgbaar: demontabele zuilen met bevestigings-schijf. Voor montagevoorschriften van de bevestigings-schijf zie pag 4.6
(Bestelvoorbeeld: 5-xxxx-83 met schijf 6-xx-3)

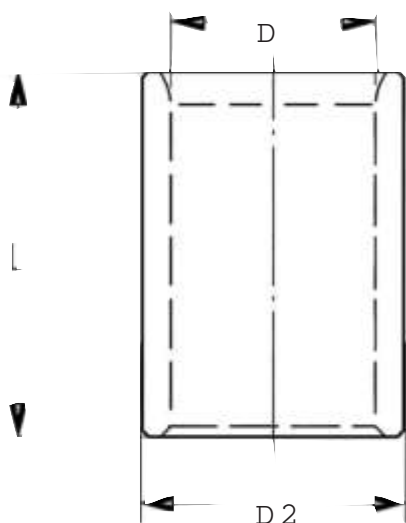
D1	25	32	40
D3	32,6	40,6	50,8
W	5	6,5	6,5
E	24	30	37
S1	M6	M6	M10
S2	M6	M8	M10
F	Catalogusnummer		
70	5-2507-83	--	--
80	5-2508-83	--	--
90	5-2509-83	5-3209-83	--
100	5-2510-83	5-3210-83	5-4010-83
110	5-2511-83	5-3211-83	5-4011-83
120	5-2512-83	5-3212-83	5-4012-83
130	5-2513-83	5-3213-83	5-4013-83
140	5-2514-83	5-3214-83	5-4014-83
150	5-2515-83	5-3215-83	5-4015-83
160	5-2516-83	5-3216-83	5-4016-83
170	5-2517-83	5-3217-83	5-4017-83
180	5-2518-83	5-3218-83	5-4018-83
200	5-2520-83	5-3220-83	5-4020-83
220	--	5-3222-83	5-4022-83
240	--	5-3224-83	5-4024-83
280	--	5-3228-83	5-4028-83
D1	50	63	80
D3	63,8	76	93
W	6,5	6,5	6,5
E	45	49	60
S1	M10	M10	M10
S2	M12	M16	M20
F	Catalogusnummer		
100	--	--	--
110	5-5011-83	--	--
120	5-5012-83	5-6312-83	--
130	5-5013-83	--	--
140	5-5014-83	5-6314-83	--
150	5-5015-83	--	--
160	5-5016-83	5-6316-83	--
170	5-5017-83	--	--
180	5-5018-83	5-6318-83	5-8018-83
200	5-5020-83	5-6320-83	5-8020-83
220	5-5022-83	5-6322-83	5-8022-83
240	5-5024-83	5-6324-83	5-8024-83
260	5-5026-83	--	--
280	5-5028-83	5-6328-83	5-8028-83
320	5-5032-83	5-6332-83	5-8032-83
360	5-5036-83	5-6336-83	5-8036-83
400	5-5040-83	5-6340-83	5-8040-83

Bevestigingswijze		Aantrek-moment
nominale Ø zuil	S1	daNm
25	M6 x 20	0,9
32	M6 x 20	0,9
40	M10 x 25	4,4
50	M10 x 25	4,4
63	M10 x 25	4,4
80	M10 x 25	4,4

AFMETINGEN IN MM.

Kogelgeleidingsbussen

Kogelgeleidingsbussen inlijmen



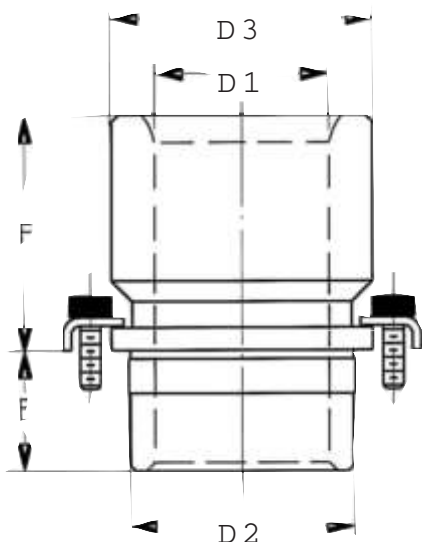
De kogelgeleidingsbussen worden vervaardigd uit hoogwaardig ontgast klepveerstaal

- Oppervlaktehardheid bus 60 ...64 HRC
- Voor lijmen van de cilindrische kogelbus wordt DANLY kleefmiddel Bush Mount aanbevolen (cat. nr. 6-0060-83)
- Montagevoorschriften zie pag 5.15

Nominale Ø	25	32	40
D1	33	40	48
D2	45	54	65
L	Catalogusnummer		
65	6-2506-86	--	--
80	6-2508-86	6-3208-86	6-4008-86
95	6-2509-86	6-3209-86	6-4009-86
110	6-2511-86	6-3211-86	6-4011-86
130	6-2513-86	6-3213-86	6-4013-86
150	--	6-3215-86	6-4015-86
170	--	6-3217-86	6-4017-86
190	--	--	6-4019-86
215	--	--	6-4021-86

Nominale Ø	50	63	80
D1	62	75	92
D2	81	95	112
L	Catalogusnummer		
110	6-5011-86	--	--
130	6-5013-86	--	--
150	6-5015-86	6-6315-86	6-8015-86
170	6-5017-86	6-6317-86	6-8017-86
190	6-5019-86	6-6319-86	6-8019-86
215	6-5021-86	6-6321-86	6-8021-86
240	6-5024-86	6-6324-86	6-8024-86
265	6-5026-86	6-6326-86	6-8026-86

Kogelgeleidingsbussen demontabel



De kogelgeleidingsbussen worden vervaardigd uit hoogwaardig ontgast klepveerstaal

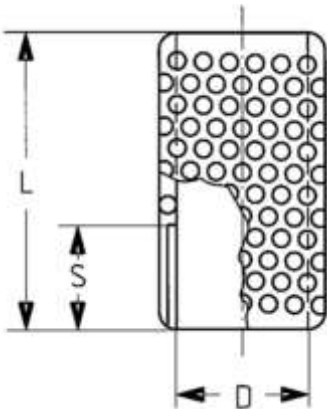
cat. nr.	nom. Ø	D1	D2	D3	E	F	E+F
6-2503-85						35	65
6-2505-85	25	33	45	50,5	30	50	80
6-2506-85						65	95
6-3205-85						50	80
6-3206-85	32	40	54	60	30	65	95
6-3208-85						80	110
6-4005-85						50	80
6-4006-85						65	95
6-4008-85	40	48	65	73	30	80	110
6-4010-85						100	130
6-5006-85						60	110
6-5008-85						80	130
6-5010-85	50	62	81	91	50	100	150
6-5012-85						120	170
6-6310-85						100	150
6-6312-85	63	75	95	105	50	120	170
6-6314-85						140	190

- Oppervlaktehardheid van de bus: 60 ...64 HRC
- Klemmen en schroeven worden gratis meegeleverd
- Kogelkooien worden alleen bij bestelling van een complete geleiding meegeleverd
- Montagevoorschriften zie pag 5.15

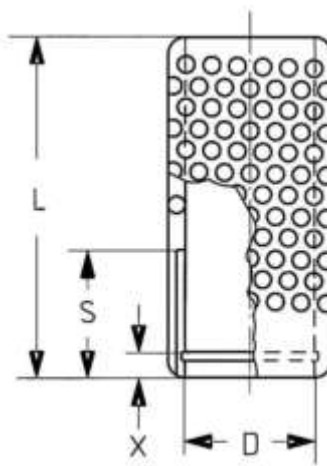
AFMETINGEN IN MM.

Kogelkooien voor kogelgeleidingen type 1, 2 en 3

Type 1



Type 2 en 3



Type 1			
cat. nr.	D	L	S
6-2503-81	25	36	11,5
6-2504-81		48	17,5
6-3203-81	32	36	11,5
6-3204-81		48	17,5
6-4004-81	40	48	17,5
6-4006-81		60	23,5
6-5007-81	50	70	28,5
6-5008-81		84	35,5
6-6309-81	63	98	42,5
6-8009-81	80	98	42,5

Type 2 + 3				
cat. nr.	D	L	S	X
6-2505-82	25	55	31	4,2
6-2507-82		70	40	
6-2509-82		90	47	
6-2510-82		100	55	
6-2511-82		110	65	
6-3207-82	32	70	40	4,2
6-3209-82		90	47	
6-3210-82		105	55	
6-3211-82		115	65	
6-3212-82		125	75	
6-3213-82		135	85	
6-4007-82	40	70	40	5,8
6-4008-82		85	48	
6-4010-82		105	56	
6-4011-82		115	66	
6-4012-82		125	76	
6-4013-82		135	86	
6-4014-82		145	96	
6-4015-82		155	107	
6-5010-82	50	105	56	7,0
6-5012-82		120	65	
6-5014-82		140	76	
6-5015-82		150	86	
6-5016-82		160	96	
6-5017-82		170	108	
6-5018-82		185	121	
6-5019-82		195	133	
6-6314-82	63	145	76	7,0
6-6316-82		165	86	
6-6318-82		180	96	
6-6319-82		190	107	
6-6320-82		205	121	
6-6321-82		215	132	
6-8014-82	80	145	76	8,5
6-8016-82		165	86	
6-8018-82		180	96	
6-8019-82		190	107	
6-8020-82		205	121	
6-8021-82		215	132	

OPMERKING: de kogelkooien worden d.m.v. kooielementen aan de zuil bevestigd.

TYPE 1 met een stopring en een zeskantschroef.

TYPE 2 en 3 met een stopring, een ringbus en een zeskantschroef. Met deze ringbus kan de stopring in de kogelkooi los bewegen.

ATTENTIE: De veerring hoort bij de geleidingstype 2 en 3 en wordt gratis meegeleverd.

De kooielementen worden alleen bij bestelling van een complete geleiding (zuil, bus en kooi) meegeleverd.

Voor type 2 en 3 geldt :
max. slag = (S - X - 2,5) • 2

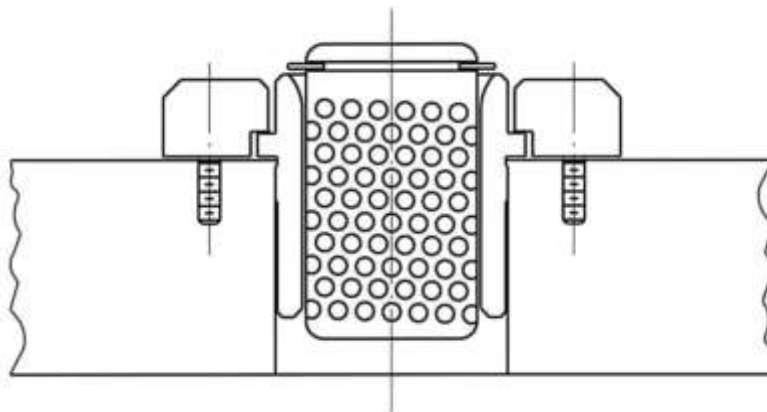
Positie van de klemmen voor geleidingsbussen

 stopring	 ringbus	 zeskantschroef	 veerring	1 verpakking bevat: 1 stopring en 1 zeskantschroef	1 verpakking bevat: 1 stopring 1 ringbus 1 veerring en 1 zeskantschroef
---	--	---	---	---	--

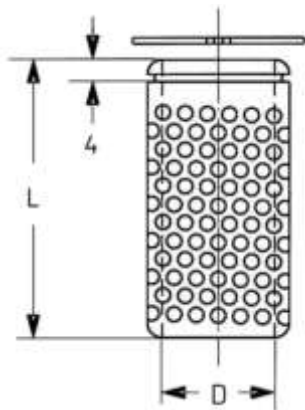
Nominale Ø zuil	Catalogusnr. van de types	
	1	2 en 3
25	6-0025-81	6-0025-82
32	6-0032-81	6-0032-82
40	6-0040-81	6-0040-82
50	6-0050-81	6-0050-82
63	6-0063-81	6-0063-82
80	6-0080-81	6-0080-82

AFMETINGEN IN MM.

Kogelgeleidingen voor tussenplaat



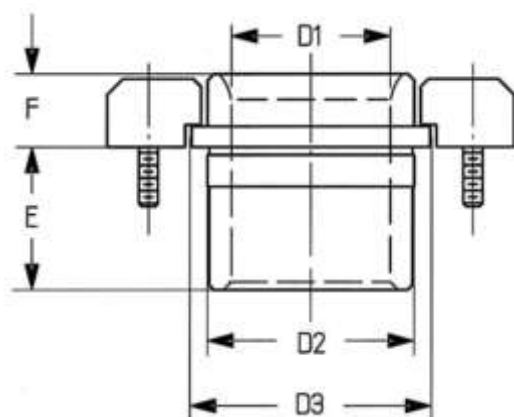
Kogelkooien voor tussenplaat



cat. nr.	D	L
6-2504-83	25	40
6-2505-83		52
6-3204-83	32	40
6-3205-83		52
6-4005-83	40	52
6-4006-83		64
6-5007-83	50	74
6-5008-83		88

- De veerring wordt gratis meegeleverd.

Kogelgeleidingsbus voor tussenplaat



cat. nr.	nom. Ø	D1	D2	D3	E	F	E+F
6-2520-87	25	33	45	50,5	20	10	30
6-2525-87					25		35
6-3220-87	32	40	54	60	20	10	30
6-3225-87					25		35
6-3232-87					32		42
6-4029-87	40	48	65	73	29	10	39
6-4036-87					36		46
6-4044-87					44		54
6-5036-87					36		46
6-5044-87	50	62	81	91	44	10	54

Kogelgeleidingsbussen worden vervaardigd uit hoogwaardig ontgast klepveerstaal

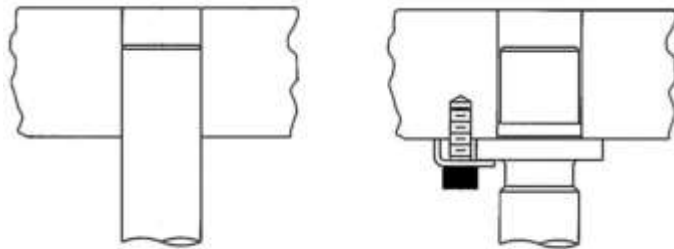
Oppervlaktehardheid bus: 60 ...64 HRC

- Klemmen en schroeven worden gratis meegeleverd
- Montagevoorschriften zie pag 5.15

Montagevoorschriften voor kogelgeleidingszuilen

Maten van de boringen voor de platen

nominale \varnothing zuil	tolerantie van boring R6
25	24,963 / 24,976
32	31,955 / 31,971
40	39,955 / 39,971
50	49,955 / 49,971
63	62,946 / 62,965
80	79,944 / 79,963



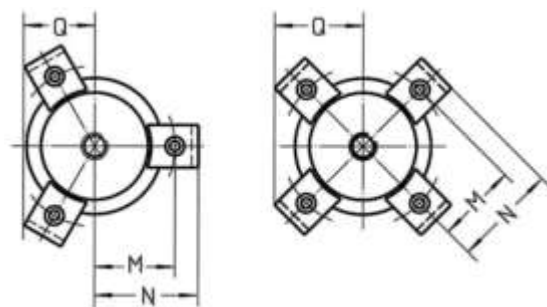
Positie van de klemmen voor demontabele kogelgeleidingszuilen

Specificatie van de afmetingen

nominale \varnothing zuil	cat. nr.	aantal per zuil	M	N	Q	S	Y
25	6-90-1	3	20,3	27,8	20,8	M6 x 18	15,0
32	6-93-1	3	25,5	35,0	24,6	M8 x 25	19,4
40	6-93-1	3	30,0	40,0	26,9	M8 x 25	19,4
50	6-93-1	4	36,5	46,5	38,5	M8 x 25	19,4
63	6-93-1	4	42,5	52,0	42,7	M8 x 25	19,4
80	6-93-1	4	51,0	61,0	48,8	M8 x 25	19,4

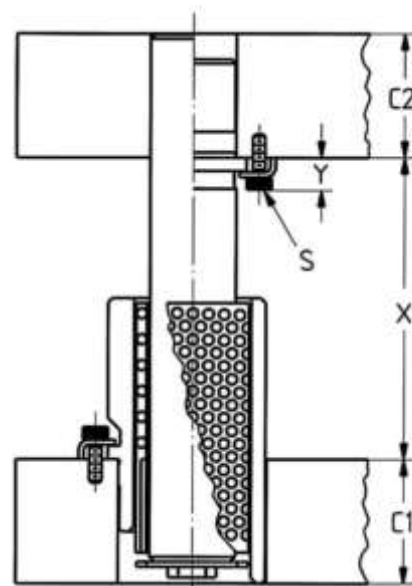
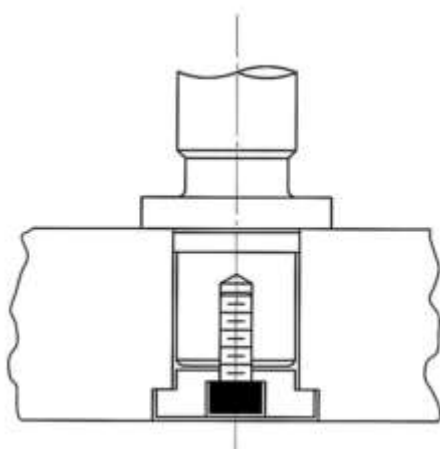
3 klemmen voor zuil \varnothing van 25 tot 40 mm

4 klemmen voor zuil \varnothing van 50 tot 80 mm



- Klemmen en schroeven worden gratis meegeleverd.
- Voor meer informatie betreffende klemmen zie pag 4.8

Voor de afmetingen van de bevestigingsschijven voor demontabele zuilen zie pag 4.6



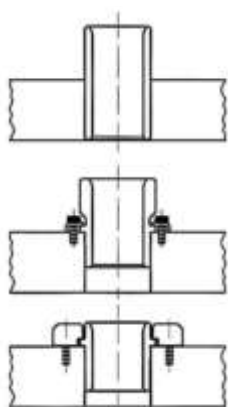
ATTENTIE: bij het bepalen van de gesloten stempelhoogte maat-X moet de kleinste nageslepen inbouwhoogte aangehouden worden, zodat de kogelgeleidingsbus niet met klemschroef (maat-Y) van de kopplaat (C2) in botsing komt. Voor de lengtebepaling van geleidingszuilen zie pag 5.5

AFMETINGEN IN MM.

Montagevoorschriften voor kogelgeleidingsbussen

Maten van de boringen voor de platen

nominale Ø zuil	tolerantie van boring H6
25	45,000 / 45,016
32	54,000 / 54,019
40	65,000 / 65,019
50	81,000 / 81,022
63	95,000 / 95,022
80	112,000 / 112,022



Cilindrische kogelgeleidingsbussen voor het lijmen in de grondplaat.

Demontabele kogelgeleidingsbussen voor de grondplaat (behalve nom. Ø80)

Demontabele kogelgeleidingsbussen voor de tussenplaat (behalve nom. Ø63 en 80)

Montage van cilindrische kogelgeleidingsbussen

De cilindrische kogelgeleidingsbus moet goed in de boring passen (niet inpersen).

Alle kleefoppervlakken moeten ontvet en droog zijn. Naslijpen is niet nodig. Monteer het stempelhuis als het kleefmiddel nog niet uitgehard is en houd het met parallelstukken zo lang vast tot het kleefmiddel geheel gehard is. Zodoende wordt de haaksheid en paralleliteit van de kogelgeleidingen gewaarborgd.

Maten van de boringen voor de platen

Specificatie van de afmetingen

Kogelgeleidingsbussen voor de grondplaat!

nominale Ø zuil	cat. nr.	aantal per busl	M	N	Q	S
25	6-90-1	3	32,5	43,0	28,5	M6 x 20
32	6-93-1	3	37,0	47,0	30,5	M8 x 25
40	6-93-1	3 - 4	43,5	54,0	34,0	M8 x 25
50	6-93-1	4	52,5	63,0	38,5	M8 x 25
63	6-93-1	4	59,5	70,0	42,0	M8 x 25

Kogelgeleidingsbussen voor de tussenplaat!

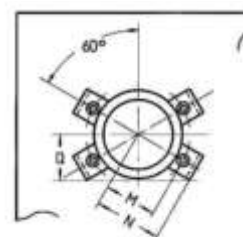
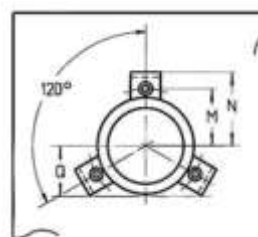
nominale Ø zuil	cat. nr.	aantal per busl	M	N	Q	S
25	6-96-1	3	32,5	39,5	26,0	M6 x 16
32	6-96-1	3	37,0	44,0	28,5	M6 x 16
40	6-96-1	3 - 4	44,5	51,5	35,5	M6 x 16
50	6-96-1	4	52,5	59,5	44,0	M6 x 16

Attentie: Indien niet anders opgegeven, wordt uitvoering A geleverd. Bij stempelhuizen met in het midden geplaatste zuilen (type A2, A6, C2, C7) wordt uitvoering B geleverd

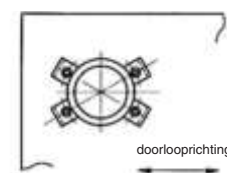
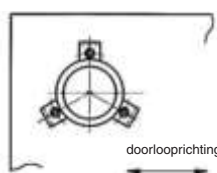
De klemmen en schroeven worden gratis meegeleverd.

3 klemmen voor
zuil Ø van
25 tot 40 mm

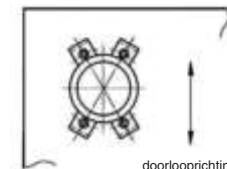
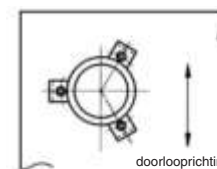
4 klemmen voor
zuil Ø van
40 tot 63 mm



A. Materiaaldoorloop van links naar rechts



B. Materiaaldoorloop van voren naar achteren



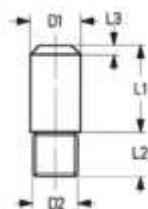
AFMETINGEN IN MM.

Stalen platen en toebehoren

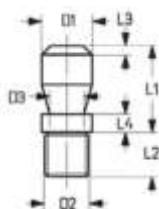
Toebehoren

Inspantappen

cilindrisch



vrij gedraaid



DANLY inspantappen zijn vervaardigd volgens DIN norm en in 2 uitvoeringen voor elk type stempelhuis leverbaar. De inspantappen zijn verkrijgbaar in cilindrische uitvoering of met vrij gedraaid profiel t.b.v. bevestiging van de ram-spanschroef zoals afgebeeld.

D1	20	25	25	32	32	40	40	50	65
D2	M16 x 1,5	M16 x 1,5	M20 x 1,5	M20 x 1,5	M24 x 1,5	M24 x 1,5	M30 x 2	M30 x 2	M42 x 3
L1	40	45	45	56	56	70	70	80	100
L3	3	4	4	4	4	5	5	6	8
L2	catalogusnummer voor cilindrische inspantappen								
18	8-2016-1	--	--	--	--	--	--	--	--
23	--	8-2516-1	8-2520-1	8-3220-1	8-3224-1	8-4024-1	8-4030-1	--	--
28	--	--	--	--	--	--	--	8-5030-1	8-6542-1
50	8-2016-2	8-2516-2	8-2520-2	8-3220-2	8-3224-2	8-4024-2	8-4030-2	8-5030-2	8-6542-2
D3	15	20	20	25	25	32	32	42	53
L4	12	16	16	16	16	26	26	26	26
L2	catalogusnummer voor vrij gedraaide inspantappen								
18	8-2016-3	--	--	--	--	--	--	--	--
23	--	8-2516-3	8-2520-3	8-3220-3	8-3224-3	8-4024-3	8-4030-3	--	--
28	--	--	--	--	--	--	--	8-5030-3	8-6542-3
50	8-2016-4	8-2516-4	8-2520-4	8-3220-4	8-3224-4	8-4024-4	8-4030-4	8-5030-4	8-6542-4

Smeerolie voor stempelhuizen



Danly-olie heeft de juiste viscositeit en andere eigenschappen voor een optimale smering. Bij normaal dagelijks gebruik is een maal per dag smeren voldoende. Onder bepaalde omstandigheden kan vaker smeren noodzakelijk zijn.

cat. nr.	hoeveelheid in liters
6-11-52	1
6-15-52	5

Stempellichters

Compleet	Basisuitvoering	1 set beslag	1 set bronzen bescherm punten
met messing schoentje en bronzen punten		1 schoentje, 1 bescherm punt, 1 schroef en 1 moer	6 punten, 6 schroeven en 6 moeren
catalogusnr.	catalogusnr.	catalogusnr.	catalogusnr.
9-04-15	9-01-15	9-05-15	9-06-15

AFMETINGEN IN MM.

Toebehoren

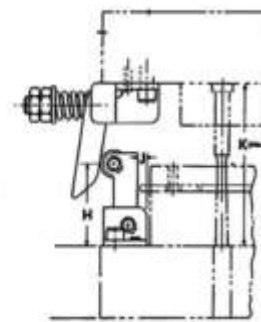
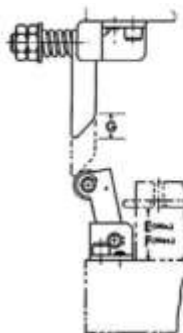
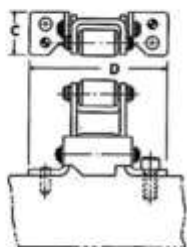
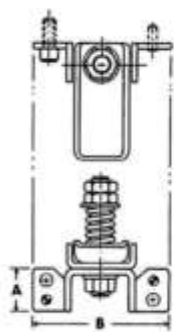
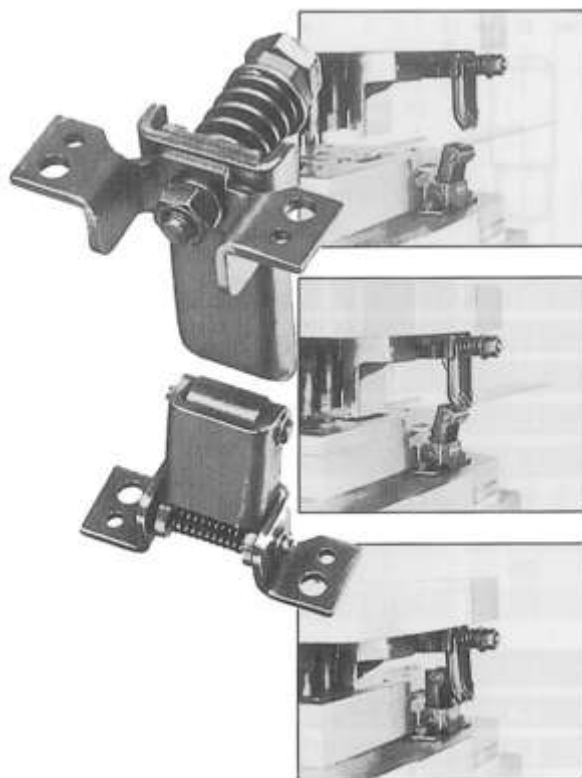
Strookpositioneer unit

De Danly strookpositioneer unit drukt de strook altijd tegen dezelfde zijde in het stansgereedschap, waardoor in volg- en snijgereedschappen geen onnauwkeurigheden door verschuivingen kunnen ontstaan.

Bij het stansen zorgt het gereedschap zelf door de strookpositioneer unit voor het aandrukken van de strook.

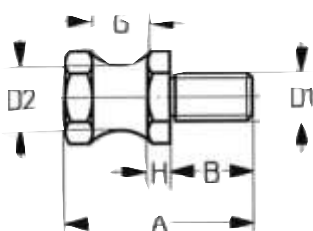
Met de instelmoeren is de aandrukkracht goed te regelen.

Leverbaar in 2 afmetingen met aandrukspie in 3 verschillende lengten.



cat. nr.	A	B	C	D	E min.	F max.	G	H	J	K min.	Spei lengte		
9-90-7	22	72	22	72	22	45	16	43	3	76	60	73	86
9-95-7	35	84	32	84	32	57	28	51	5	101	97	110	122

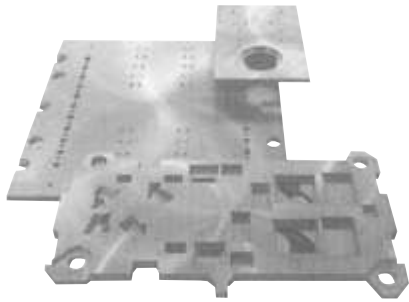
Takelbouten



A	B	D1	D2	G	H	SW	cat. nr.
50	22	M16	16	16	6	27	8-5016-5
60	25	M20	20	20	7	32	8-6020-5
80	38	M24	25	25	9	36	8-8024-5
95	40	M30	32	32	13	41	8-9532-5

AFMETINGEN IN MM.

Stalen platen



DANLY stalen platen worden standaard vervaardigd uit staal St-52.3 (1.0570). Deze stalen platen zijn warmgewalst. Andere staalsoorten en materialen zoals C45, gereedschapsstaal (1.2311), aluminium (3.4365) op aanvraag. Wij leveren ook stalen platen volgens tekening, al dan niet bewerkt d.m.v. uitbranden, lassen, gloeien, stralen, slijpen, frezen en boren. Stuur ons uw tekeningen of DXF-file voor het maken van een offerte.

De St-52.3 wordt door DANLY het meest gebruikt. Dit materiaal is voor de meeste toepassingen van voldoende trekvastheid, is goed te bewerken en te lassen. Bovendien kan een goede oppervlaktekwaliteit bereikt worden en de structuur is vrij van niet-metalen insluitingen.

Opm.: Indien niet anders aangegeven, worden de stalen platen in materiaal St-52.3 geleverd.

Types en afmetingen van platen en uitbrandingen

De omschreven types kunnen de bestelling vergemakkelijken, maar zijn geen vast gegeven. Kleinere of grotere toleranties zijn ook mogelijk.

DANLY stalen platen kunnen uitgebrand worden tot een afmeting van 6000 x 2300 mm. Doorvalgaten en uitbrandingen kunnen met de door u opgegeven afmetingen uitgevoerd worden.

Bij bestelling a.u.b. opgeven:

- Aantal platen
- Materiaalkwaliteit
- Afmetingen (LxBxD)
- Evt. toleranties
- Gewenste bewerking (voor speciale bewerkingen a.u.b. informatie en/of tekening meesturen).

Omtrek	Fijngebrand	± 0,4 mm	± 0,15 mm
Plaatdikte			
schoon geslepen	P1	P4	P7
± 0,4 mm	P2	P5	P8
± 0,15 mm	P3	P6	P9

Schoongeslepen plaatdikte	Tolerantie
tot 50 mm	0 / -3 mm
van > 50 tot 100 mm	0 / -4 mm
> 100 mm	0 / -5 mm

Uitbrandmogelijkheden (b.v. doorvalgaten) voor het bestellen van platen:

Plaatdikte	Minimale uit-	Lengte/breedte tolerantie	Plaats tolerantie
tot 45 mm	10 mm	± 1 mm	± 1 mm
van > 45 tot 75 mm	10 mm	± 1 mm	± 1,5 mm
van > 75 tot 160 mm	13 mm	± 2 mm	± 2 mm