

INHOUD

1. Rechthoekige stempelhuizen volgens ISO norm

2. Standaard stempelhuizen

3. Speciale stempelhuizen

4. Vaste geleidingselementen

5. Kogelgeleidingselementen

6. Stalen platen en toebehoren

7. Roterende buigers

8. Mechanische/hydraulische zijsnijders

9. Kunststof veren, spiraalveren, stikstofveren

10. Ponsnippels en diversen



Postbus 3188
5203 DD 's-Hertogenbosch

Afrikalaan 14 A
5232 BD 's-Hertogenbosch

Tel. 073 - 64 17 365
Fax 073 - 64 25 735

E-mail: info@heesen-ica.nl
Internet: www.heesen-ica.nl

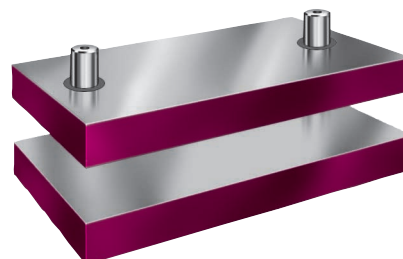
**Rechthoekige
stempelhuizen volgens
ISO norm**

Rechthoekige stempelhuizen volgens ISO-norm met geleidingselementen

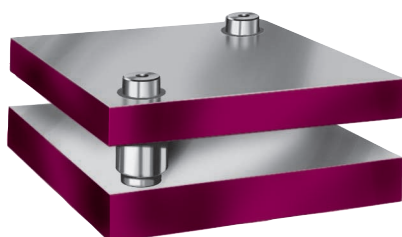
type C1



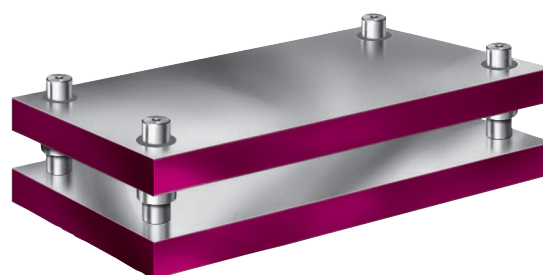
type C2



type C3



type C4



DANLY rechthoekige stempelhuizen worden volgens ISO-norm vervaardigd.

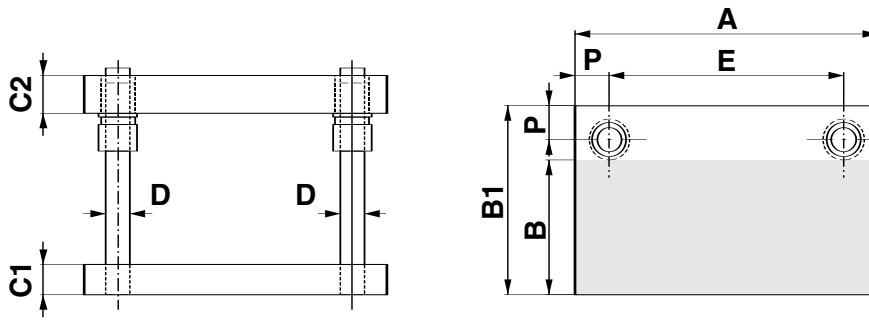
Materiaal: St-52.3

Bij bestelling a.u.b. opgeven:

- Aantal stempelhuizen.
- Catalogusnummer van het stempelhuis.
 - type C1, met achter geplaatste geleidingselementen.
 - type C2, met in het midden geplaatste geleidingselementen.
 - type C3, met diagonaal geplaatste geleidingselementen.
 - type C4, met vier geleidingselementen.
- Bij stempelhuizen met tussenplaat a.u.b. "S" toevoegen aan het catalogusnummer.
- Catalogusnummer van de geleidingselementen. (voor juiste toepassing zie pag: 4.2 t/m 4.5)
- Geleidingsklasse 1,2 of 3 (indien niet opgegeven wordt klasse 2 geleverd) zie pag: 4.1

SERIE C1

Rechthoekige stempelhuizen met achter geplaatste geleidingselementen



catalogus-nummer	werkvlak A x B	buitenmaat A x B1	C1 ±2	C2 ±2	D	E	P
2516-C1-33	250 x 96	250 x 160	32	32	25	170	40
2516-C1-34			32	40			
2516-C1-43			40	32			
2516-C1-44			40	40			
2520-C1-33	250 x 136	250 x 200	32	32	25	170	40
2520-C1-34			32	40			
2520-C1-43			40	32			
2016-C1-44			40	40			
2525-C1-33	250 x 186	250 x 250	32	32	25	170	40
2525-C1-34			32	40			
2525-C1-43			40	32			
2525-C1-44			40	40			
3116-C1-44	315 x 88	315 x 160	40	40	32	225	45
3116-C1-45			40	50			
3116-C1-54			50	40			
3116-C1-55			50	50			
3120-C1-44	315 x 128	315 x 200	40	40	32	225	45
3120-C1-45			40	50			
3120-C1-54			50	40			
3120-C1-55			50	50			
3125-C1-44	315 x 178	315 x 250	40	40	32	225	45
3125-C1-45			40	50			
3125-C1-54			50	40			
3125-C1-55			50	50			
3131-C1-44	315 x 243	315 x 315	40	40	32	225	45
3131-C1-45			40	50			
3131-C1-54			50	40			
3131-C1-55			50	50			
4020-C1-44	400 x 128	400 x 200	40	40	32	310	45
4020-C1-45			40	50			
4020-C1-54			50	40			
4020-C1-55			50	50			
4025-C1-44	400 x 178	400 x 250	40	40	32	310	45
4025-C1-45			40	50			
4025-C1-54			50	40			
4025-C1-55			50	50			
4031-C1-44	400 x 243	400 x 315	40	40	32	310	45
4031-C1-45			40	50			
4031-C1-54			50	40			
4031-C1-55			50	50			

AFMETINGEN EN MM.

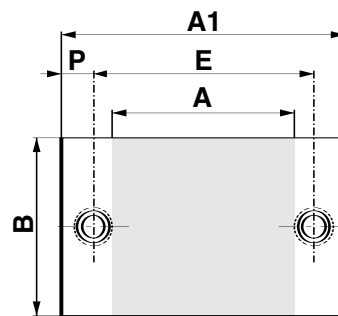
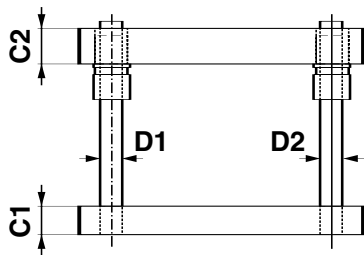
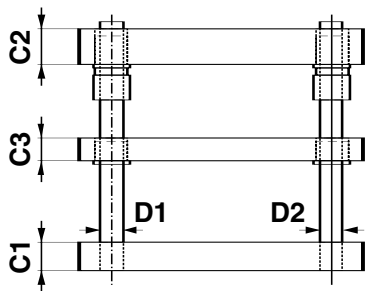
TYPE C1

Rechthoekige stempelhuizen met
achter geplaatste geleidingselementen

catalogus- nummer	werkvlak A x B	buiten- maat A x B1	C1 ±2	C2 ±2	D	E	P
4040-C1-44	400 x 328	400 x 400	40	40	32	310	45
4040-C1-45			40	50			
4040-C1-54			50	40			
4040-C1-55			50	50			
5025-C1-44			40	40			
5025-C1-45	500 x 168	500 x 250	40	50	40	400	50
5025-C1-54			50	40			
5025-C1-55			50	50			
5031-C1-44			40	40			
5031-C1-45			40	50			
5031-C1-54	500 x 233	500 x 315	50	40	40	400	50
5031-C1-55			50	50			
5040-C1-44			40	40			
5040-C1-45			40	50			
5040-C1-54			50	40			
5040-C1-55	50	50					
5050-C1-44	500 x 418	500 x 500	40	40	40	400	50
5050-C1-45			40	50			
5050-C1-54			50	40			
5050-C1-55			50	50			
6331-C1-55			50	50			
6331-C1-56	630 x 217	630 x 315	50	63	50	510	60
6331-C1-65			63	50			
6331-C1-66			63	63			
6340-C1-55			50	50			
6340-C1-56			50	63			
6340-C1-65	630 x 302	630 x 400	63	50	50	510	60
6340-C1-66			63	63			
6350-C1-55			50	50			
6350-C1-56			50	63			
6350-C1-65			63	50			
6350-C1-66	63	63					
6363-C1-55	630 x 532	630 x 630	50	50	50	510	60
6363-C1-56			50	63			
6363-C1-65			63	50			
6363-C1-66			63	63			
7140-C1-55			50	50			
7140-C1-56	710 x 302	710 x 400	50	63	50	590	60
7140-C1-65			63	50			
7140-C1-66			63	63			
7150-C1-55			50	50			
7150-C1-56			50	63			
7150-C1-65	710 x 402	710 x 500	63	50	50	590	60
7150-C1-66			63	63			
7163-C1-55			50	50			
7163-C1-56			50	63			
7163-C1-65			63	50			
7163-C1-66	63	63					

TYPE C2

Rechthoekige stempelhuizen met in het midden geplaatste geleidingselementen



catalogusnummer	werkvlak A x B	buitenmaat A1 x B	C1 ±2	C2 ±2	C3 ±2	D1	D2	E	P
2516-C2-33	123 x 160	250 x 160	32	32	25	24	25	170	40
2516-C2-34			32	40					
2516-C2-43			40	32					
2516-C2-44			40	40					
2520-C2-33	123 x 200	250 x 200	32	32	25	24	25	170	40
2520-C2-34			32	40					
2520-C2-43			40	32					
2520-C2-44			40	40					
2525-C2-33	123 x 250	250 x 250	32	32	25	24	25	170	40
2525-C2-34			32	40					
2525-C2-43			40	32					
2525-C2-44			40	40					
3116-C2-44	171 x 160	315 x 160	40	40	32	30	32	225	45
3116-C2-45			40	50					
3116-C2-54			50	40					
3116-C2-55			50	50					
3120-C2-44	171 x 200	315 x 200	40	40	32	30	32	225	45
3120-C2-45			40	50					
3120-C2-54			50	40					
3120-C2-55			50	50					
3125-C2-44	171 x 250	315 x 250	40	40	32	30	32	225	45
3125-C2-45			40	50					
3125-C2-54			50	40					
3125-C2-55			50	50					
3131-C2-44	171 x 315	315 x 315	40	40	32	30	32	225	45
3131-C2-45			40	50					
3131-C2-54			50	40					
3131-C2-55			50	50					
4020-C2-44	256 x 200	400 x 200	40	40	32	30	32	310	45
4020-C2-45			40	50					
4020-C2-54			50	40					
4020-C2-55			50	50					
4025-C2-44	256 x 250	400 x 250	40	40	32	30	32	310	45
4025-C2-45			40	50					
4025-C2-54			50	40					
4025-C2-55			50	50					
4031-C2-44	256 x 315	400 x 315	40	40	32	30	32	310	45
4031-C2-45			40	50					
4031-C2-54			50	40					
4031-C2-55			50	50					

AFMETINGEN EN MM.

TYPE C2

Rechthoekige stempelhuizen met in het midden geplaatste geleidingselementen

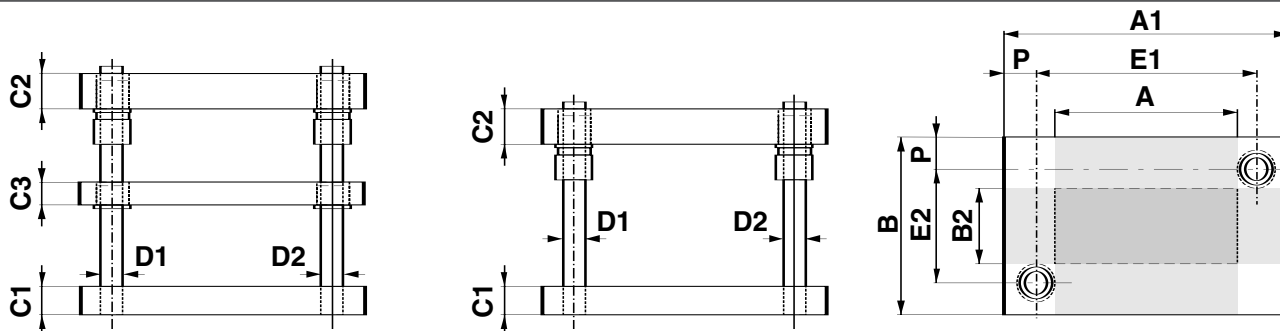
catalogusnummer	werkvlak A x B	buitenmaat A1 x B	C1 ±2	C2 ±2	C3 ±2	D1	D2	E	P
4040-C2-44	256 x 400	400 x 400	40	40	32	30	32	310	45
4040-C2-45			40	50					
4040-C2-54			50	40					
4040-C2-55			50	50					
5025-C2-44	337 x 250	500 x 250	40	40	32	40	42	400	50
5025-C2-45			40	50					
5025-C2-54			50	40					
5025-C2-55			50	50					
5031-C2-44	337 x 315	500 x 315	40	40	32	40	42	400	50
5031-C2-45			40	50					
5031-C2-54			50	40					
5031-C2-55			50	50					
5040-C2-44	337 x 400	500 x 400	40	40	32	40	42	400	50
5040-C2-45			40	50					
5040-C2-54			50	40					
5040-C2-55			50	50					
5050-C2-44	337 x 500	500 x 500	40	40	32	40	42	400	50
5050-C2-45			40	50					
5050-C2-54			50	40					
5050-C2-55			50	50					
6331-C2-55	435 x 315	630 x 315	50	50	40	50	52	510	60
6331-C2-56			50	63					
6331-C2-65			63	50					
6331-C2-66			63	63					
6340-C2-55	435 x 400	630 x 400	50	50	40	50	52	510	60
6340-C2-56			50	63					
6340-C2-65			63	50					
6340-C2-66			63	63					
6350-C2-55	435 x 500	630 x 500	50	50	40	50	52	510	60
6350-C2-56			50	63					
6350-C2-65			63	50					
6350-C2-66			63	63					
6363-C2-55	435 x 630	630 x 630	50	50	40	50	52	510	60
6363-C2-56			50	63					
6363-C2-65			63	50					
6363-C2-66			63	63					
7140-C2-55	515 x 400	710 x 400	50	50	40	50	52	590	60
7140-C2-56			50	63					
7140-C2-65			63	50					
7140-C2-66			63	63					
7150-C2-55	515 x 500	710 x 500	50	50	40	50	52	590	60
7150-C2-56			50	63					
7150-C2-65			63	50					
7150-C2-66			63	63					
7163-C2-55	515 x 630	710 x 630	50	50	40	50	52	590	60
7163-C2-56			50	63					
7163-C2-65			63	50					
7163-C2-66			63	63					

Attentie: Standaarduitvoering met ingeperste zuilen in C1, bussen met lange kraag in C2 en bussen met korte kraag in C3. Bij stempelhuizen met tussenplaat a.u.b. "S" aan het catalogusnummer toevoegen.

Bij bestelling van deze stempelhuizen kan de lengte van de zuilen en de uitvoering van de bussen aan uw specifieke wensen aangepast worden.

TYPE C3

Rechthoekige stempelhuizen met diagonaal geplaatste geleidingselementen



De positie van de geleidingen is ook in spiegelbeeld mogelijk

catalogus-nummer	werkvlak A x B	buitenmaat A1 x B	C1 ±2	C2 ±2	C3 ±2	D1	D2	B2	E1	E2	P
2516-C3-33	123 x 160	250 x 160	32	32	25	24	25	33	170	80	40
2516-C3-34			32	40							
2516-C3-43			40	32							
2516-C3-44			40	40							
2520-C3-33	123 x 200	250 x 200	32	32	25	24	25	73	170	120	40
2520-C3-34			32	40							
2520-C3-43			40	32							
2520-C3-44			40	40							
2525-C3-33	123 x 250	250 x 250	32	32	25	24	25	123	170	170	40
2525-C3-34			32	40							
2525-C3-43			40	32							
2525-C3-44			40	40							
3116-C3-44	171 x 160	315 x 160	40	40	32	30	32	23	225	70	45
3116-C3-45			40	50							
3116-C3-54			50	40							
3116-C3-55			50	50							
3120-C3-44	171 x 200	315 x 200	40	40	32	30	32	63	225	110	45
3120-C3-45			40	50							
3120-C3-54			50	40							
3120-C3-55			50	50							
3125-C3-44	171 x 250	315 x 250	40	40	32	30	32	113	225	160	45
3125-C3-45			40	50							
3125-C3-54			50	40							
3125-C3-55			50	50							
3131-C3-44	171 x 315	315 x 315	40	40	32	30	32	178	225	225	45
3131-C3-45			40	50							
3131-C3-54			50	40							
3131-C3-55			50	50							
4020-C3-44	256 x 200	400 x 200	40	40	32	30	32	63	310	110	45
4020-C3-45			40	50							
4020-C3-54			50	40							
4020-C3-55			50	50							
4025-C3-44	256 x 250	400 x 250	40	40	32	30	32	113	310	160	45
4025-C3-45			40	50							
4025-C3-54			50	40							
4025-C3-55			50	50							
4031-C3-44	256 x 315	400 x 315	40	40	32	30	32	178	310	225	45
4031-C3-45			40	50							
4031-C3-54			50	40							
4031-C3-55			50	50							

AFMETINGEN EN MM.

TYPE C3

Rechthoekige stempelhuizen met
diagonaal geplaatste geleidingselementen

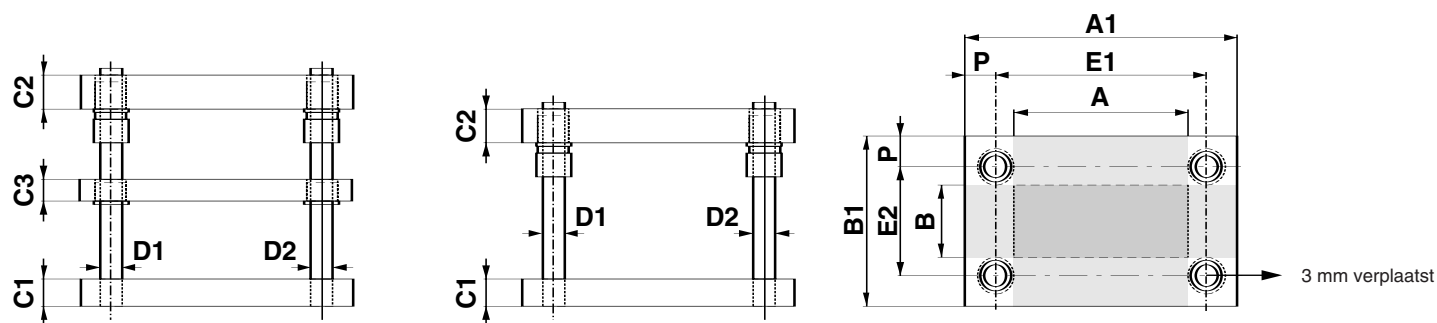
catalogus- nummer	werkvlak A x B	buiten- maat A1 x B	C1 ±2	C2 ±2	C3 ±2	D1	D2	B2	E1	E2	P
4040-C3-44	256 x 400	400 x 400	40	40	32	30	32	263	310	310	45
4040-C3-45			40	50							
4040-C3-54			50	40							
4040-C3-55			50	50							
5025-C3-44	337 x 250	500 x 250	40	40	32	40	42	96	400	150	50
5025-C3-45			40	50							
5025-C3-54			50	40							
5025-C3-55			50	50							
5031-C3-44	337 x 315	500 x 315	40	40	32	40	42	161	400	215	50
5031-C3-45			40	50							
5031-C3-54			50	40							
5031-C3-55			50	50							
5040-C3-44	337 x 400	500 x 400	40	40	32	40	42	246	400	300	50
5040-C3-45			40	50							
5040-C3-54			50	40							
5040-C3-55			50	50							
5050-C3-44	337 x 500	500 x 500	40	40	32	40	42	346	400	400	50
5050-C3-45			40	50							
5050-C3-54			50	40							
5050-C3-55			50	50							
6331-C3-55	435 x 315	630 x 315	50	50	40	50	52	132	510	195	60
6331-C3-56			50	63							
6331-C3-65			63	50							
6331-C3-66			63	63							
6340-C3-55	435 x 400	630 x 400	50	50	40	50	52	217	510	280	60
6340-C3-56			50	63							
6340-C3-65			63	50							
6340-C3-66			63	63							
6350-C3-55	435 x 500	630 x 500	50	50	40	50	52	317	510	380	60
6350-C3-56			50	63							
6350-C3-65			63	50							
6350-C3-66			63	63							
6363-C3-55	435 x 630	630 x 630	50	50	40	50	52	447	510	510	60
6363-C3-56			50	63							
6363-C3-65			63	50							
6363-C3-66			63	63							
7140-C3-55	515 x 400	710 x 400	50	50	40	50	52	217	590	280	60
7140-C3-56			50	63							
7140-C3-65			63	50							
7140-C3-66			63	63							
7150-C3-55	515 x 500	710 x 500	50	50	40	50	52	317	590	380	60
7150-C3-56			50	63							
7150-C3-65			63	50							
7150-C3-66			63	63							
7163-C3-55	515 x 630	710 x 630	50	50	40	50	52	447	590	510	60
7163-C3-56			50	63							
7163-C3-65			63	50							
7163-C3-66			63	63							

Attentie: Standaarduitvoering met ingeperste zuilen in C1, bussen met lange kraag in C2 en bussen met korte kraag in C3. Bij stempelhuizen met tussenplaat a.u.b. "S" aan het catalogusnummer toevoegen.

Bij bestelling van deze stempelhuizen kan de lengte van de zuilen en de uitvoering van de bussen aan uw specifieke wensen aangepast worden.

SERIE C4

Rechthoekige stempelhuizen met vier geleidingselementen



catalogusnummer	werkvlak A x B	buitenmaat A1 x B1	C1 ±2	C2 ±2	C3 ±2	D	E1	E2	P
2516-C4-33	123 x 33	250 x 160	32	32	25	25	170	80	40
2516-C4-34			32	40					
2516-C4-43			40	32					
2516-C4-44			40	40					
2520-C4-33	123 x 73	250 x 200	32	32	25	25	170	120	40
2520-C4-34			32	40					
2520-C4-43			40	32					
2520-C4-44			40	40					
2525-C4-33	123 x 123	250 x 250	32	32	25	25	170	170	40
2525-C4-34			32	40					
2525-C4-43			40	32					
2525-C4-44			40	40					
3116-C4-44	178 x 23	315 x 160	40	40	32	25	225	70	45
3116-C4-45			40	50					
3116-C4-54			50	40					
3116-C4-55			50	50					
3120-C4-44	178 x 63	315 x 200	40	40	32	25	225	110	45
3120-C4-45			40	50					
3120-C4-54			50	40					
3120-C4-55			50	50					
3125-C4-44	178 x 113	315 x 250	40	40	32	25	225	160	45
3125-C4-45			40	50					
3125-C4-54			50	40					
3125-C4-55			50	50					
3131-C4-44	178 x 178	315 x 315	40	40	32	25	225	225	45
3131-C4-45			40	50					
3131-C4-54			50	40					
3131-C4-55			50	50					
4020-C4-44	263 x 63	400 x 200	40	40	32	25	310	110	45
4020-C4-45			40	50					
4020-C4-54			50	40					
4020-C4-55			50	50					
4025-C4-44	263 x 113	400 x 250	40	40	32	25	310	160	45
4025-C4-45			40	50					
4025-C4-54			50	40					
4025-C4-55			50	50					
4031-C4-44	263 x 178	400 x 315	40	40	32	25	310	225	45
4031-C4-45			40	50					
4031-C4-54			50	40					
4031-C4-55			50	50					

AFMETINGEN EN MM.

SERIE C4

Rechthoekige stempelhuizen
met vier geleidingselementen

catalogus- nummer	werkvlak A x B	buiten- maat A1 x B	C1 ±2	C2 ±2	C3 ±2	D	E1	E2	P
4040-C4-44	263 x 263	400 x 400	40	40	32	25	310	310	45
4040-C4-45			40	50					
4040-C4-54			50	40					
4040-C4-55			50	50					
5025-C4-44	346 x 96	500 x 250	40	40	32	32	400	150	50
5025-C4-45			40	50					
5025-C4-54			50	40					
5025-C4-55			50	50					
5031-C4-44	346 x 161	500 x 315	40	40	32	32	400	215	50
5031-C4-45			40	50					
5031-C4-54			50	40					
5031-C4-55			50	50					
5040-C4-44	346 x 246	500 x 400	40	40	32	32	400	300	50
5040-C4-45			40	50					
5040-C4-54			50	40					
5040-C4-55			50	50					
5050-C4-44	346 x 346	500 x 500	40	40	32	32	400	400	50
5050-C4-45			40	50					
5050-C4-54			50	40					
5050-C4-55			50	50					
6331-C4-55	447 x 132	630 x 315	50	50	40	40	510	195	60
6331-C4-56			50	63					
6331-C4-65			63	50					
6331-C4-66			63	63					
6340-C4-55	447 x 217	630 x 400	50	50	40	40	510	280	60
6340-C4-56			50	63					
6340-C4-65			63	50					
6340-C4-66			63	63					
6350-C4-55	447 x 317	630 x 500	50	50	40	40	510	380	60
6350-C4-56			50	63					
6350-C4-65			63	50					
6350-C4-66			63	63					
6363-C4-55	447 x 447	630 x 630	50	50	40	40	510	510	60
6363-C4-56			50	63					
6363-C4-65			63	50					
6363-C4-66			63	63					
7140-C4-55	527 x 217	710 x 400	50	50	40	40	590	280	60
7140-C4-56			50	63					
7140-C4-65			63	50					
7140-C4-66			63	63					
7150-C4-55	527 x 317	710 x 500	50	50	40	40	590	380	60
7150-C4-56			50	63					
7150-C4-65			63	50					
7150-C4-66			63	63					
7163-C4-55	527 x 447	710 x 630	50	50	40	40	590	510	60
7163-C4-56			50	63					
7163-C4-65			63	50					
7163-C4-66			63	63					

Attentie: Standaarduitvoering met ingeperste zuilen in C1, bussen met lange kraag in C2 en bussen met korte kraag in C3. Bij stempelhuizen met tussenplaat a.u.b. "S" aan het catalogusnummer toevoegen.

Bij bestelling kunt u de lengte van de zuilen en de uitvoering van de bussen aan uw specifieke wensen aanpassen.

notities

Rechthoekige stempelhuizen volgens ISO-norm met kogelgeleidingselementen

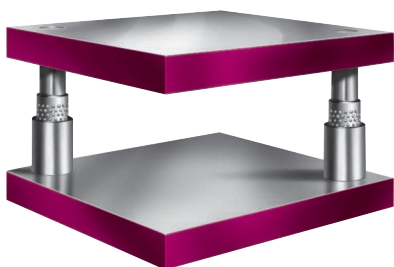
type C6



type C7



type C8



type C9



DANLY rechthoekige stempelhuizen worden volgens ISO-norm vervaardigd.

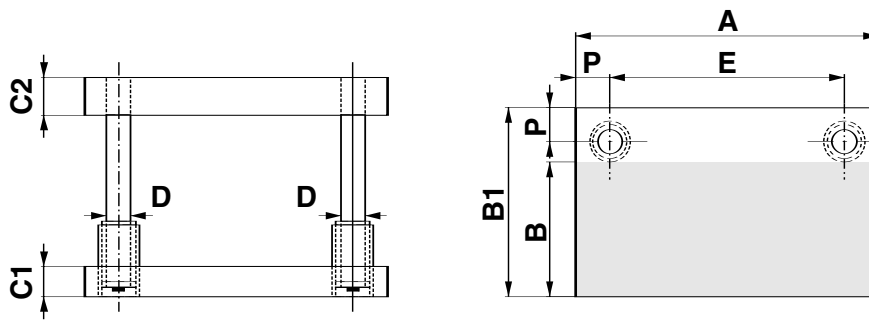
Materiaal: St-52.3

Bij bestelling a.u.b. opgeven:

- Aantal stempelhuizen.
- Catalogusnummer van het stempelhuis.
 - type C6, met achter geplaatste kogelgeleidingselementen.
 - type C7, met in het midden geplaatste kogelgeleidingselementen.
 - type C8, met diagonaal geplaatste kogelgeleidingselementen.
 - type C9, met vier kogelgeleidingselementen.
- Bij stempelhuizen met tussenplaat a.u.b. "S" toevoegen aan het catalogusnummer.
- Catalogusnummer van de kogelgeleidingselementen. (voor de juiste toepassing zie pag: 5.9 t/m 5.13).
- Geleidingsklasse 1, 2 of 3 (indien niet opgegeven wordt klasse 2 geleverd) zie pag: 4.1.

TYPE C6

Rechthoekige stempelhuizen met achtergeplaatste kogelgeleidingselementen



catalogus-nummer	werkvlak A x B	buiten- maat A x B1	C1 ±2	C2 ±2	D	E	P
2516-C6-33	250 x 97	250 x 160	32	32	25	170	40
2516-C6-34			32	40			
2516-C6-43			40	32			
2516-C6-44			40	40			
2520-C6-33	250 x 137	250 x 200	32	32	25	170	40
2520-C6-34			32	40			
2520-C6-43			40	32			
2016-C6-44			40	40			
2525-C6-33	250 x 187	250 x 250	32	32	25	170	40
2525-C6-34			32	40			
2525-C6-43			40	32			
2525-C6-44			40	40			
3116-C6-44	315 x 88	315 x 160	40	40	32	225	45
3116-C6-45			40	50			
3116-C6-54			50	40			
3116-C6-55			50	50			
3120-C6-44	315 x 128	315 x 200	40	40	32	225	45
3120-C6-45			40	50			
3120-C6-54			50	40			
3120-C6-55			50	50			
3125-C6-44	315 x 178	315 x 250	40	40	32	225	45
3125-C6-45			40	50			
3125-C6-54			50	40			
3125-C6-55			50	50			
3131-C6-44	315 x 243	315 x 315	40	40	32	225	45
3131-C6-45			40	50			
3131-C6-54			50	40			
3131-C6-55			50	50			
4020-C6-44	400 x 128	400 x 200	40	40	32	310	45
4020-C6-45			40	50			
4020-C6-54			50	40			
4020-C6-55			50	50			
4025-C6-44	400 x 178	400 x 250	40	40	32	310	45
4025-C6-45			40	50			
4025-C6-54			50	40			
4025-C6-55			50	50			
4031-C6-44	400 x 243	400 x 315	40	40	32	310	45
4031-C6-45			40	50			
4031-C6-54			50	40			
4031-C6-55			50	50			

AFMETINGEN IN MM.

TYPE C6

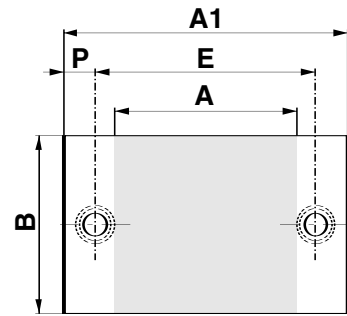
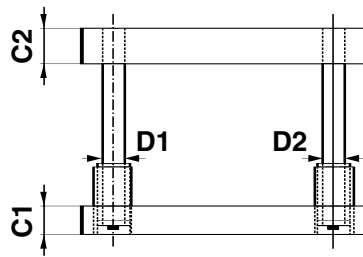
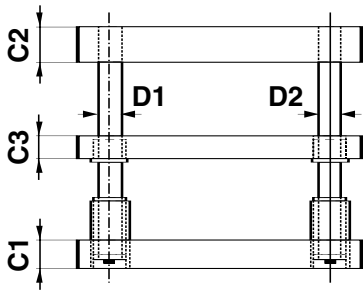
Rechthoekige stempelhuizen met achtergeplaatste kogelgeleidingselementen

catalogusnummer	werkvlak A x B	buitenmaat A x B1	C1 ±2	C2 ±2	D	E	P
4040-C6-44	400 x 328	400 x 400	40	40	32	310	45
4040-C6-45			40	50			
4040-C6-54			50	40			
4040-C6-55			50	50			
5025-C6-44			40	40			
5025-C6-45	500 x 167	500 x 250	40	50	40	400	50
5025-C6-54			50	40			
5025-C6-55			50	50			
5031-C6-44			40	40			
5031-C6-45			40	50			
5031-C6-54	500 x 232	500 x 315	50	40	40	400	50
5031-C6-55			50	50			
5040-C6-44			40	40			
5040-C6-45			40	50			
5040-C6-54			50	40			
5040-C6-55	50	50					
5050-C6-44	500 x 417	500 x 500	40	40	40	400	50
5050-C6-45			40	50			
5050-C6-54			50	40			
5050-C6-55			50	50			
6331-C6-55			630 x 214	630 x 315			
6331-C6-56	50	63					
6331-C6-65	63	50					
6331-C6-66	63	63					
6340-C6-55	50	50					
6340-C6-56	630 x 299	630 x 400	50	63	50	510	60
6340-C6-65			63	50			
6340-C6-66			63	63			
6350-C6-55			50	50			
6350-C6-56			50	63			
6350-C6-65	630 x 399	630 x 500	63	50	50	510	60
6350-C6-66			63	63			
6363-C6-55			50	50			
6363-C6-56			50	63			
6363-C6-65			63	50			
6363-C6-66	63	63					
7140-C6-55	710 x 299	710 x 400	50	50	50	590	60
7140-C6-56			50	63			
7140-C6-65			63	50			
7140-C6-66			63	63			
7150-C6-55			50	50			
7150-C6-56	710 x 399	710 x 500	50	63	50	590	60
7150-C6-65			63	50			
7150-C6-66			63	63			
7163-C6-55			50	50			
7163-C6-56			50	63			
7163-C6-65	710 x 529	710 x 630	63	50	50	590	60
7163-C6-66			63	63			

Bij bestelling a.u.b. keuze en geleidingselementen specificeren zie hiervoor pag: 5.9 t/m 5.13

TYPE C7

Rechthoekige stempelhuizen met in het midden geplaatste kogelgeleidingselementen



catalogusnummer	werkvlak A x B	buitenmaat A1 x B	C1 ±2	C2 ±2	C3 ±2	D1	D2	E	P
2516-C7-33	120 x 160	250 x 160	32	32	25	25	32	170	40
2516-C7-34			32	40					
2516-C7-43			40	32					
2516-C7-44			40	40					
2520-C7-33	120 x 200	250 x 200	32	32	25	25	32	170	40
2520-C7-34			32	40					
2520-C7-43			40	32					
2520-C7-44			40	40					
2525-C7-33	120 x 250	250 x 250	32	32	25	25	32	170	40
2525-C7-34			32	40					
2525-C7-43			40	32					
2525-C7-44			40	40					
3116-C7-44	175 x 160	315 x 160	40	40	32	25	32	225	45
3116-C7-45			40	50					
3116-C7-54			50	40					
3116-C7-55			50	50					
3120-C7-44	175 x 200	315 x 200	40	40	32	25	32	225	45
3120-C7-45			40	50					
3120-C7-54			50	40					
3120-C7-55			50	50					
3125-C7-44	175 x 250	315 x 250	40	40	32	25	32	225	45
3125-C7-45			40	50					
3125-C7-54			50	40					
3125-C7-55			50	50					
3131-C7-44	175 x 315	315 x 315	40	40	32	25	32	225	45
3131-C7-45			40	50					
3131-C7-54			50	40					
3131-C7-55			50	50					
4020-C7-44	250 x 200	400 x 200	40	40	32	32	40	310	45
4020-C7-45			40	50					
4020-C7-54			50	40					
4020-C7-55			50	50					
4025-C7-44	250 x 250	400 x 250	40	40	32	32	40	310	45
4025-C7-45			40	50					
4025-C7-54			50	40					
4025-C7-55			50	50					
4031-C7-44	250 x 315	400 x 315	40	40	32	32	40	310	45
4031-C7-45			40	50					
4031-C7-54			50	40					
4031-C7-55			50	50					

AFMETINGEN IN MM.

TYPE C7

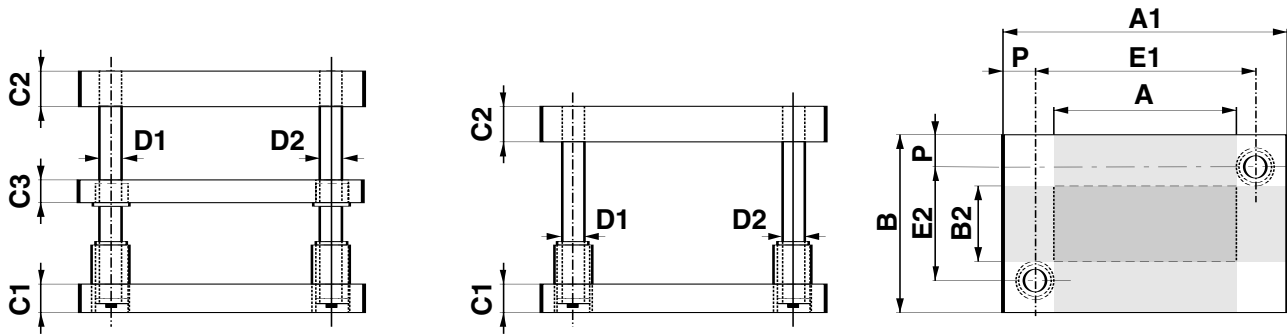
Rechthoekige stempelhuizen met in het midden geplaatste kogelgeleidingselementen

catalogus-nummer	werkvlak A x B	buitenmaat A1 x B	C1 ±2	C2 ±2	C3 ±2	D1	D2	E	P
4040-C7-44	250 x 400	400 x 400	40	40	32	32	40	310	45
4040-C7-45			40	50					
4040-C7-54			50	40					
4040-C7-55			50	50					
5025-C7-44	326 x 250	500 x 250	40	40	32	40	50	400	50
5025-C7-45			40	50					
5025-C7-54			50	40					
5025-C7-55			50	50					
5031-C7-44	326 x 315	500 x 315	40	40	32	40	50	400	50
5031-C7-45			40	50					
5031-C7-54			50	40					
5031-C7-55			50	50					
5040-C7-44	326 x 400	500 x 400	40	40	32	40	50	400	50
5040-C7-45			40	50					
5040-C7-54			50	40					
5040-C7-55			50	50					
5050-C7-44	326 x 500	500 x 500	40	40	32	40	50	400	50
5050-C7-45			40	50					
5050-C7-54			50	40					
5050-C7-55			50	50					
6331-C7-55	422 x 315	630 x 315	50	50	40	50	63	510	60
6331-C7-56			50	63					
6331-C7-65			63	50					
6331-C7-66			63	63					
6340-C7-55	422 x 400	630 x 400	50	50	40	50	63	510	60
6340-C7-56			50	63					
6340-C7-65			63	50					
6340-C7-66			63	63					
6350-C7-55	422 x 500	630 x 500	50	50	40	50	63	510	60
6350-C7-56			50	63					
6350-C7-65			63	50					
6350-C7-66			63	63					
6363-C7-55	422 x 630	630 x 630	50	50	40	50	63	510	60
6363-C7-56			50	63					
6363-C7-65			63	50					
6363-C7-66			63	63					
7140-C7-55	502 x 400	710 x 400	50	50	40	50	63	590	60
7140-C7-56			50	63					
7140-C7-65			63	50					
7140-C7-66			63	63					
7150-C7-55	502 x 500	710 x 500	50	50	40	50	63	590	60
7150-C7-56			50	63					
7150-C7-65			63	50					
7150-C7-66			63	63					
7163-C7-55	502 x 630	710 x 630	50	50	40	50	63	590	60
7163-C7-56			50	63					
7163-C7-65			63	50					
7163-C7-66			63	63					

Bij bestelling a.u.b. keuze en geleidingselementen specificeren zie hiervoor pag: 5.9 t/m 5.13

TYPE C8

Rechthoekige stempelhuizen met diagonaal geplaatste kogelgeleidingselementen



catalogusnummer	werkvlak A x B	buitenmaat A1 x B	C1 ±2	C2 ±2	C3 ±2	D1	D2	B2	E1	E2	P
2516-C8-33	120 x 160	250 x 160	32	32	25	25	32	35	170	80	40
2516-C8-34			32	40							
2516-C8-43			40	32							
2516-C8-44			40	40							
2520-C8-33	120 x 200	250 x 200	32	32	25	25	32	75	170	120	40
2520-C8-34			32	40							
2520-C8-43			40	32							
2520-C8-44			40	40							
2525-C8-33	120 x 250	250 x 250	32	32	25	25	32	125	170	170	40
2525-C8-34			32	40							
2525-C8-43			40	32							
2525-C8-44			40	40							
3116-C8-44	175 x 160	315 x 160	40	40	32	25	32	25	225	70	45
3116-C8-45			40	50							
3116-C8-54			50	40							
3116-C8-55			50	50							
3120-C8-44	175 x 200	315 x 200	40	40	32	25	32	65	225	110	45
3120-C8-45			40	50							
3120-C8-54			50	40							
3120-C8-55			50	50							
3125-C8-44	175 x 250	315 x 250	40	40	32	25	32	115	225	160	45
3125-C8-45			40	50							
3125-C8-54			50	40							
3125-C8-55			50	50							
3131-C8-44	175 x 315	315 x 315	40	40	32	25	32	180	225	225	45
3131-C8-45			40	50							
3131-C8-54			50	40							
3131-C8-55			50	50							
4020-C8-44	250 x 200	400 x 200	40	40	32	32	40	65	310	110	45
4020-C8-45			40	50							
4020-C8-54			50	40							
4020-C8-55			50	50							
4025-C8-44	250 x 250	400 x 250	40	40	32	32	40	115	310	160	45
4025-C8-45			40	50							
4025-C8-54			50	40							
4025-C8-55			50	50							
4031-C8-44	250 x 315	400 x 315	40	40	32	32	40	180	310	225	45
4031-C8-45			40	50							
4031-C8-54			50	40							
4031-C8-55			50	50							

AFMETINGEN IN MM.

TYPE C8

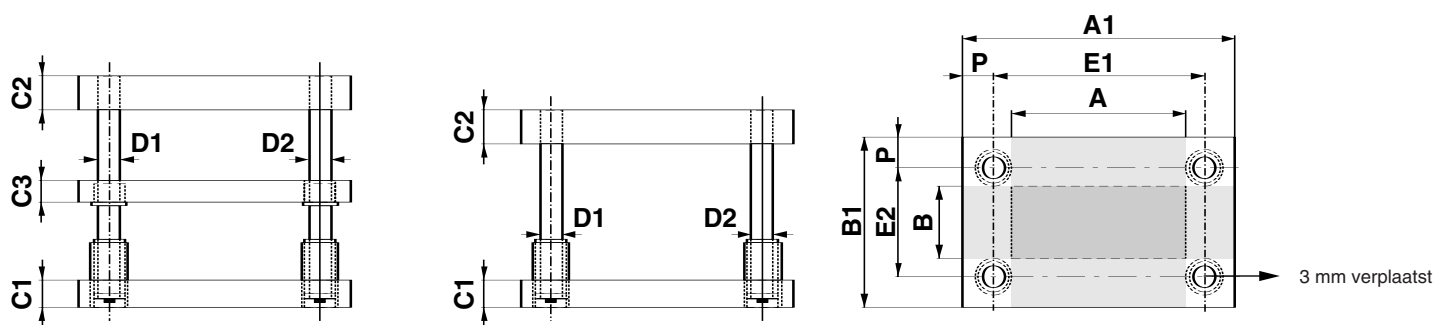
Rechthoekige stempelhuizen met diagonaal geplaatste kogelgeleidingselementen

catalogus-nummer	werkvlak A x B	buitenmaat A1 x B	C1 ±2	C2 ±2	C3 ±2	D1	D2	B2	E1	E2	P
4040-C8-44	250 x 400	400 x 400	40	40	32	32	40	265	310	310	45
4040-C8-45			40	50							
4040-C8-54			50	40							
4040-C8-55			50	50							
5025-C8-44	326 x 250	500 x 250	40	40	32	40	50	96	400	150	50
5025-C8-45			40	50							
5025-C8-54			50	40							
5025-C8-55			50	50							
5031-C8-44	326 x 315	500 x 315	40	40	32	40	50	161	400	215	50
5031-C8-45			40	50							
5031-C8-54			50	40							
5031-C8-55			50	50							
5040-C8-44	326 x 400	500 x 400	40	40	32	40	50	246	400	300	50
5040-C8-45			40	50							
5040-C8-54			50	40							
5040-C8-55			50	50							
5050-C8-44	326 x 500	500 x 500	40	40	32	40	50	346	400	400	50
5050-C8-45			40	50							
5050-C8-54			50	40							
5050-C8-55			50	50							
6331-C8-55	422 x 315	630 x 315	50	50	40	50	63	130	510	195	60
6331-C8-56			50	63							
6331-C8-65			63	50							
6331-C8-66			63	63							
6340-C8-55	422 x 400	630 x 400	50	50	40	50	63	215	510	280	60
6340-C8-56			50	63							
6340-C8-65			63	50							
6340-C8-66			63	63							
6350-C8-55	422 x 500	630 x 500	50	50	40	50	63	315	510	380	60
6350-C8-56			50	63							
6350-C8-65			63	50							
6350-C8-66			63	63							
6363-C8-55	422 x 630	630 x 630	50	50	40	50	63	445	510	510	60
6363-C8-56			50	63							
6363-C8-65			63	50							
6363-C8-66			63	63							
7140-C8-55	502 x 400	710 x 400	50	50	40	50	63	215	590	280	60
7140-C8-56			50	63							
7140-C8-65			63	50							
7140-C8-66			63	63							
7150-C8-55	502 x 500	710 x 500	50	50	40	50	63	315	590	380	60
7150-C8-56			50	63							
7150-C8-65			63	50							
7150-C8-66			63	63							
7163-C8-55	502 x 630	710 x 630	50	50	40	50	63	445	590	510	60
7163-C8-56			50	63							
7163-C8-65			63	50							
7163-C8-66			63	63							

Bij bestelling a.u.b. keuze en geleidingselementen specificeren zie hiervoor pag: 5.9 t/m 5.13

TYPE C9

Rechthoekige stempelhuizen met vier kogelgeleidingselementen



catalogusnummer	werkvlak A x B	buitenmaat A1 x B1	C1 ±2	C2 ±2	C3 ±2	D	E1	E2	P
2516-C9-33	125 x 35	250 x 160	32	32	25	25	170	80	40
2516-C9-34			32	40					
2516-C9-43			40	32					
2516-C9-44			40	40					
2520-C9-33	125 x 75	250 x 200	32	32	25	25	170	120	40
2520-C9-34			32	40					
2520-C9-43			40	32					
2520-C9-44			40	40					
2525-C9-33	125 x 125	250 x 250	32	32	25	25	170	170	40
2525-C9-34			32	40					
2525-C9-43			40	32					
2525-C9-44			40	40					
3116-C9-44	180 x 25	315 x 160	40	40	32	25	225	70	45
3116-C9-45			40	50					
3116-C9-54			50	40					
3116-C9-55			50	50					
3120-C9-44	180 x 65	315 x 200	40	40	32	25	225	110	45
3120-C9-45			40	50					
3120-C9-54			50	40					
3120-C9-55			50	50					
3125-C9-44	180 x 115	315 x 250	40	40	32	25	225	160	45
3125-C9-45			40	50					
3125-C9-54			50	40					
3125-C9-55			50	50					
3131-C9-44	180 x 180	315 x 315	40	40	32	25	225	225	45
3131-C9-45			40	50					
3131-C9-54			50	40					
3131-C9-55			50	50					
4020-C9-44	265 x 65	400 x 200	40	40	32	25	310	110	45
4020-C9-45			40	50					
4020-C9-54			50	40					
4020-C9-55			50	50					
4025-C9-44	265 x 115	400 x 250	40	40	32	25	310	160	45
4025-C9-45			40	50					
4025-C9-54			50	40					
4025-C9-55			50	50					
4031-C9-44	265 x 180	400 x 315	40	40	32	25	310	225	45
4031-C9-45			40	50					
4031-C9-54			50	40					
4031-C9-55			50	50					

AFMETINGEN IN MM.

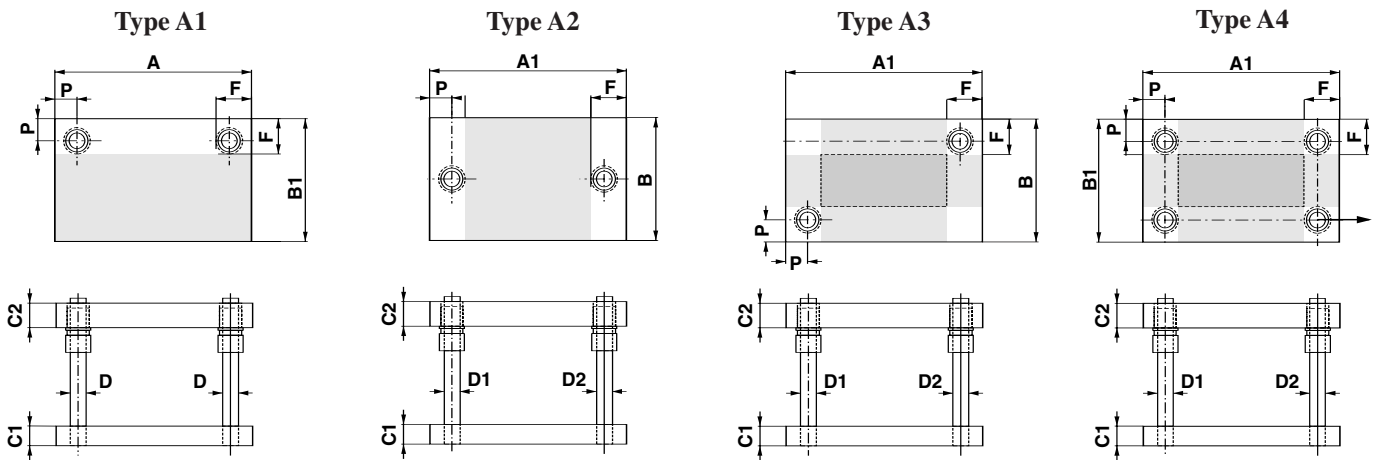
TYPE C9

Rechthoekige stempelhuizen met vier kogelgeleidingselementen

catalogus-nummer	werkvlak A x B	buitenmaat A1 x B	C1 ±2	C2 ±2	C3 ±2	D	E1	E2	P
4040-C9-44	265 x 265	400 x 400	40	40	32	25	200	310	45
4040-C9-45			40	50					
4040-C9-54			50	40					
4040-C9-55			50	50					
5025-C9-44	346 x 96	500 x 250	40	40	32	32	220	150	50
5025-C9-45			40	50					
5025-C9-54			50	40					
5025-C9-55			50	50					
5031-C9-44	346 x 161	500 x 315	40	40	32	32	220	215	50
5031-C9-45			40	50					
5031-C9-54			50	40					
5031-C9-55			50	50					
5040-C9-44	346 x 246	500 x 400	40	40	32	32	220	300	50
5040-C9-45			40	50					
5040-C9-54			50	40					
5040-C9-55			50	50					
5050-C9-44	346 x 346	500 x 500	40	40	32	32	220	400	50
5050-C9-45			40	50					
5050-C9-54			50	40					
5050-C9-55			50	50					
6331-C9-55	445 x 130	630 x 315	50	50	40	40	220	195	60
6331-C9-56			50	63					
6331-C9-65			63	50					
6331-C9-66			63	63					
6340-C9-55	445 x 215	630 x 400	50	50	40	40	220	280	60
6340-C9-56			50	63					
6340-C9-65			63	50					
6340-C9-66			63	63					
6350-C9-55	445 x 315	630 x 500	50	50	40	40	220	380	60
6350-C9-56			50	63					
6350-C9-65			63	50					
6350-C9-66			63	63					
6363-C9-55	445 x 445	630 x 630	50	50	40	40	220	510	60
6363-C9-56			50	63					
6363-C9-65			63	50					
6363-C9-66			63	63					
7140-C9-55	525 x 215	710 x 400	50	50	40	40	220	280	60
7140-C9-56			50	63					
7140-C9-65			63	50					
7140-C9-66			63	63					
7150-C9-55	525 x 315	710 x 500	50	50	40	40	220	380	60
7150-C9-56			50	63					
7150-C9-65			63	50					
7150-C9-66			63	63					
7163-C9-55	525 x 445	710 x 630	50	50	40	40	220	510	60
7163-C9-56			50	63					
7163-C9-65			63	50					
7163-C9-66			63	63					

Bij bestelling a.u.b. keuze en geleidingselementen specificeren zie hiervoor pag: 5.9 t/m 5.13

notities



Bij type A-2 en A-3 wordt 2 maal dezelfde F-maat genomen, die behoort bij de grootste zuil \emptyset

Stempelhuizen voorzien van kogelgeleiding worden met getolereerde plaatdikten van 1 mm geleverd.

Voor stempelhuizen met speciale bewerking en/of tussenplaat s.v.p. tekening bijvoegen.

* cu = schoongeslepen plaatdikte, tolerantie zie pag: 6.3.

Aantal	=	stuks	Type:	
Maat A (A1)	=	mm	omtrek gebrand	ja / nee
Maat B (B1)	=	mm	omtrek gebrand	ja / nee
Onderplaatdikte C1	=	mm cu*	of getolereerd	mm \pm mm
Bovenplaatdikte C2	=	mm cu*	of getolereerd	mm \pm mm
Tussenplaatdikte C2	=	mm cu*	of getolereerd	mm \pm mm

zuil	zuil	bus	bus	kogelkooi	kogelkooi
nr.:	nr.:	nr.:	nr.:	nr.:	nr.:
\emptyset :	\emptyset :	\emptyset :	\emptyset :	\emptyset :	\emptyset :
lengte:	lengte:	lengte:	lengte:	lengte:	lengte:

Ingezonden door:

Firma:Contactpersoon:

Woonplaats:Tel.:Fax:

Eventuele opmerkingen:

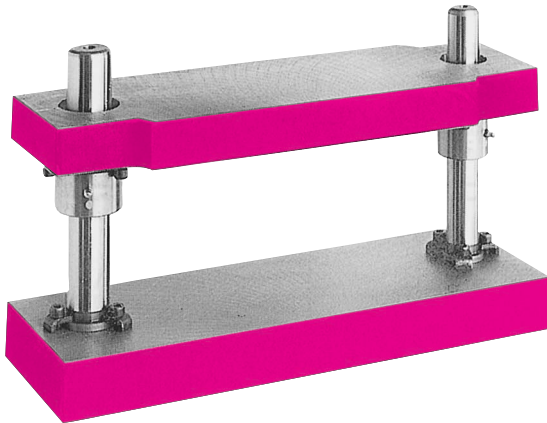
.....

notities

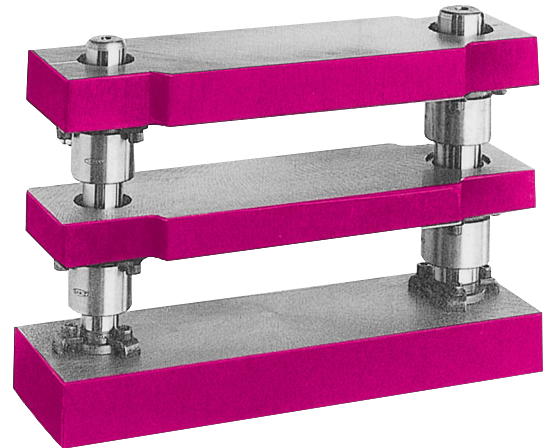
Standaard stempelhuizen

Standaard stempelhuizen

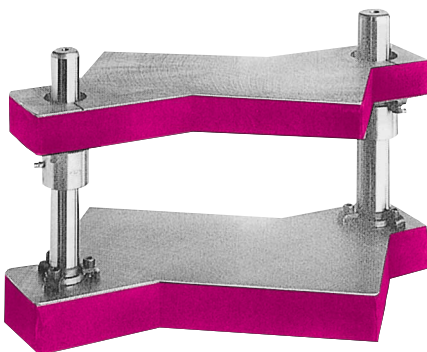
type CC



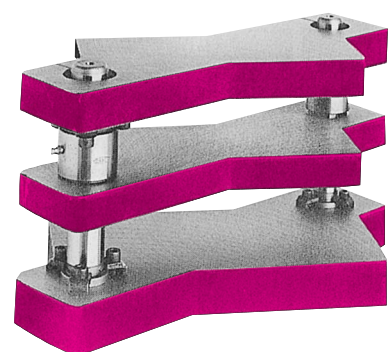
type CC-S



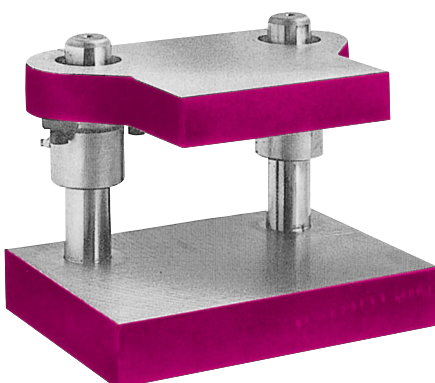
type DC



type DC-S



type RC



Bij bestelling a.u.b. opgeven:

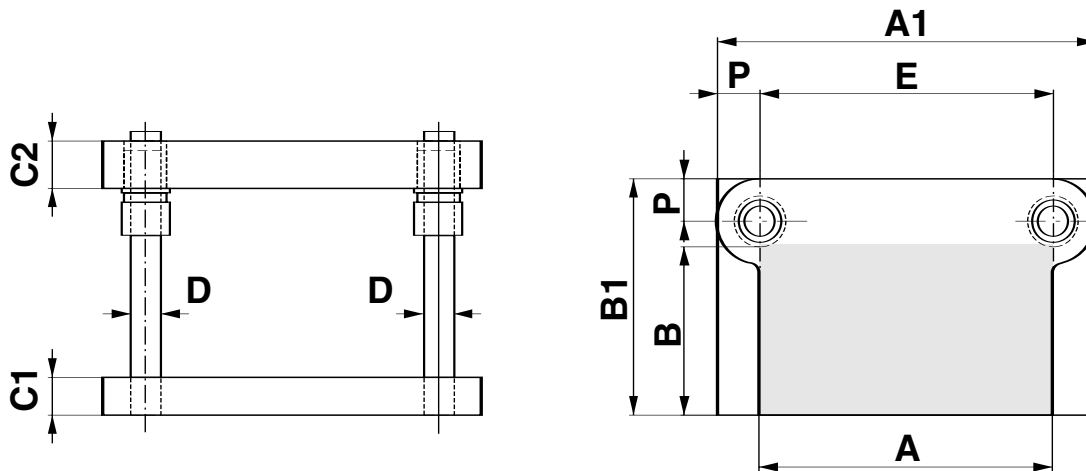
- Aantal stempelhuizen
- Catalogusnr. stempelhuis
- Catalogusnr. geleidingselementen
(zie pag: 4.2 t/m 4.5)
- Geleidingsklasse (zie pag: 4.1)

Indien niet anders door u opgegeven, leveren wij het stempelhuis met geleidingselementen klasse 2. De standaarduitvoering van de stempelhuizen wordt geleverd met ingeperste geleidingszulen en stalen bussen. De stempelhuizen zijn ook leverbaar met demonteerbare resp. brons gesinterde bussen.

TYPE RC

standaard stempelhuizen

Met achter geplaatste geleidingselementen zonder tussenplaat



catalogus-nummer	werkvlak A x B	buiten- maat A1 x B1	C1 ±2	C2 ±2	D	E	P
0806-RC	80 x 63	136 x 108	25	20	19	80	28
1006-RC	100 x 63	156 x 108	25	20	19	100	28
1206-RC	125 x 63	181 x 108	25	20	19	125	28
1008-RC	100 x 80	178 x 140	32	25	25	100	38
1208-RC	125 x 80	201 x 140	32	25	25	125	38
1608-RC	160 x 80	236 x 140	32	25	25	160	38
1210-RC	125 x 100	211 x 171	40	32	25	125	43
1610-RC	160 x 100	246 x 171	40	32	25	160	43
2010-RC	200 x 100	286 x 171	40	32	25	200	43
1612-RC	160 x 125	246 x 196	40	32	25	160	43
2012-RC	200 x 125	286 x 196	40	32	25	200	43
2512-RC	250 x 125	336 x 196	40	32	32	250	43
2016-RC	200 x 160	300 x 244	50	40	32	200	50
2516-RC	250 x 160	350 x 244	50	40	32	250	50
2520-RC	250 x 200	368 x 297	56	50	32	250	59

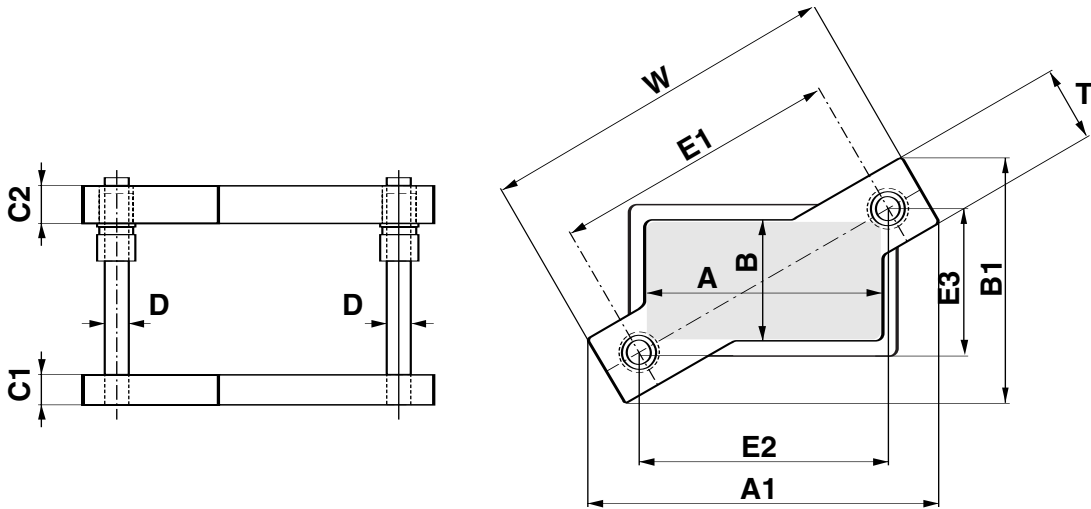
Attentie:

Bij bestelling van deze stempelhuizen kunt u de lengte van de zuilen en de uitvoering van de bussen aan uw specifieke wensen aanpassen. (zie pag: 4.2 t/m 4.5)

TYPE DC

standaard stempelhuizen

Met diagonaal geplaatste geleidingselementen zonder tussenplaat



De positie van de geleidingselementen is ook in spiegelbeeld mogelijk

catalogus-nummer	werkvlak A x B	buitenmaat A1 x B1	C1 ±2	C2 ±2	D1	D2	E1	E2	E3	T	W
0806-DC	80 x 63	162 x 174	25	20	18	19	130	85	98	54	184
1006-DC	100 x 63	175 x 174	25	20	18	19	140	100	98	54	194
1206-DC	125 x 63	200 x 174	25	20	18	19	160	126	98	54	214
1008-DC	100 x 80	204 x 230	32	25	24	25	160	99	126	74	234
1208-DC	125 x 80	218 x 230	32	25	24	25	170	114	126	74	244
1608-DC	160 x 80	274 x 230	32	25	24	25	210	167	126	74	284
2008-DC	200 x 80	308 x 230	32	25	24	25	240	204	126	74	314
1210-DC	125 x 100	238 x 250	32	25	24	25	200	136	147	74	274
1610-DC	160 x 100	268 x 250	32	25	24	25	220	163	147	74	294
2010-DC	200 x 100	313 x 270	40	32	24	25	250	197	154	88	338
2510-DC	250 x 100	362 x 270	40	32	24	25	290	246	154	88	378
1612-DC	160 x 125	276 x 295	40	32	24	25	240	160	179	88	328
2012-DC	200 x 125	318 x 295	40	32	24	25	270	202	179	88	358
2512-DC	250 x 125	380 x 321	50	40	30	32	310	247	188	100	410
3112-DC	315 x 125	440 x 321	50	40	30	32	360	307	188	100	460
2016-DC	200 x 160	333 x 355	50	40	30	32	300	201	223	100	400
2516-DC	250 x 160	376 x 355	50	40	30	32	330	243	223	100	430
3116-DC	315 x 160	440 x 355	50	40	30	32	380	308	223	100	480
2520-DC	250 x 200	318 x 397	50	40	30	32	360	246	263	100	460
3120-DC	315 x 200	449 x 397	50	40	30	32	410	315	263	100	510
3125-DC	315 x 250	445 x 447	50	40	30	32	440	311	313	100	540

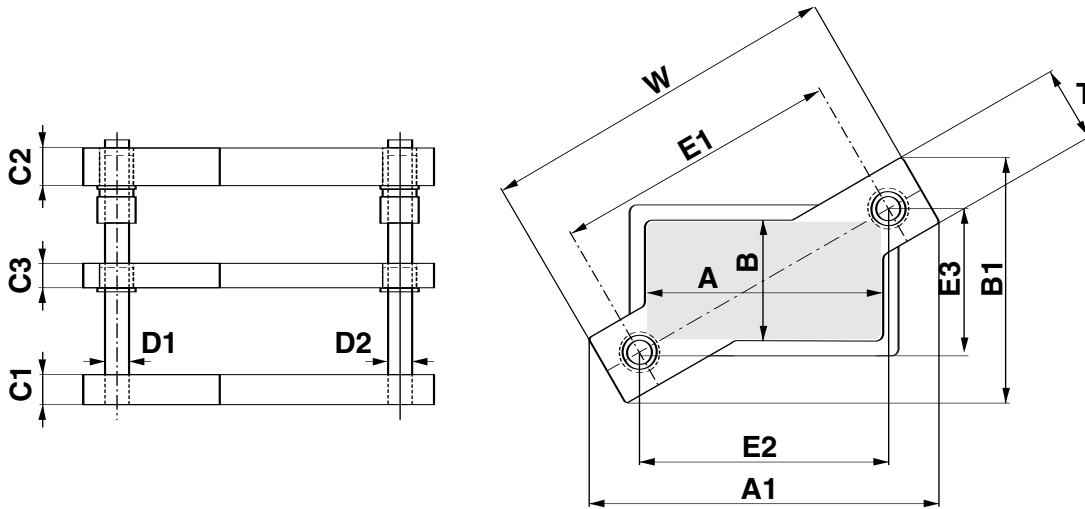
Attentie:

Bij bestelling van deze stempelhuizen kunt u de lengte van de zuilen en de uitvoering van de bussen aan uw specifieke wensen aanpassen. (zie pag: 4.2 t/m 4.5)

TYPE DC-S

standaard stempelhuizen

Met diagonaal geplaatste geleidingselementen en tussenplaat



De positie van de geleidingselementen is ook in spiegelbeeld mogelijk

catalogus-nummer	werkvlak A x B	buitenmaat A1 x B1	C1 ±2	C2 ±2	C3 ±2	D1	D2	E1	E2	E3	T	W
0806-DC-S	80 x 63	162 x 174	25	20	20	18	19	130	85	98	54	184
1006-DC-S	100 x 63	175 x 174	25	20	20	18	19	140	100	98	54	194
1206-DC-S	125 x 63	200 x 174	25	20	20	18	19	160	126	98	54	214
1008-DC-S	100 x 80	204 x 230	32	25	25	24	25	160	99	126	74	234
1208-DC-S	125 x 80	218 x 230	32	25	25	24	25	170	114	126	74	244
1608-DC-S	160 x 80	274 x 230	32	25	25	24	25	210	167	126	74	284
2008-DC-S	200 x 80	308 x 230	32	25	25	24	25	240	204	126	74	314
1210-DC-S	125 x 100	238 x 250	32	25	25	24	25	200	136	147	74	274
1610-DC-S	160 x 100	268 x 250	32	25	25	24	25	220	163	147	74	294
2010-DC-S	200 x 100	313 x 270	40	32	28	24	25	250	197	154	88	338
2510-DC-S	250 x 100	362 x 270	40	32	28	24	25	290	246	154	88	378
1612-DC-S	160 x 125	276 x 295	40	32	28	24	25	240	160	179	88	328
2012-DC-S	200 x 125	318 x 295	40	32	28	24	25	270	202	179	88	358
2512-DC-S	250 x 125	380 x 321	50	40	32	30	32	310	247	188	100	410
3112-DC-S	315 x 125	440 x 321	50	40	32	30	32	360	307	188	100	460
2016-DC-S	200 x 160	333 x 355	50	40	32	30	32	300	201	223	100	400
2516-DC-S	250 x 160	376 x 355	50	40	32	30	32	330	243	223	100	430
3116-DC-S	315 x 160	440 x 355	50	40	32	30	32	380	308	223	100	480
2520-DC-S	250 x 200	318 x 397	50	40	32	30	32	360	246	263	100	460
3120-DC-S	315 x 200	449 x 397	50	40	32	30	32	410	315	263	100	510
3125-DC-S	315 x 250	445 x 447	50	40	32	30	32	440	311	313	100	540

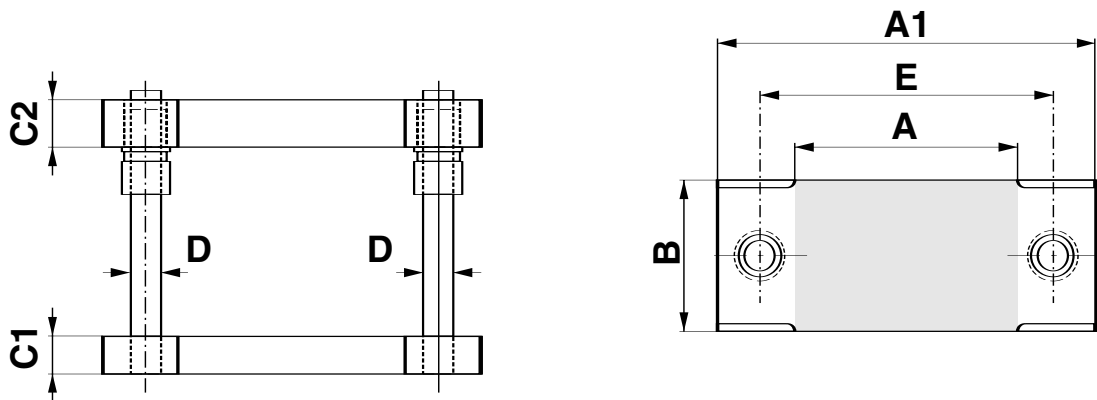
Attentie:

Bij bestelling van deze stempelhuizen kunt u de lengte van de zuilen en de uitvoering van de bussen aan uw specifieke wensen aanpassen. (zie pag: 4.2 t/m 4.5)

TYPE CC

standaard stempelhuizen

Met in het midden geplaatste geleidingselementen zonder tussenplaat



catalogusnummer	werkvlak A x B	buitenmaat A1 x B	C1 ±2	C2 ±2	D1	D2	E
0806-CC	80 x 63	174 x 63	25	20	18	19	120
1006-CC	100 x 63	194 x 63	25	20	18	19	140
1206-CC	125 x 63	216 x 63	25	20	18	19	160
1008-CC	100 x 80	224 x 80	32	25	24	25	150
1208-CC	125 x 80	244 x 80	32	25	24	25	170
1608-CC	160 x 80	284 x 80	32	25	24	25	210
2008-CC	200 x 80	324 x 80	32	25	24	25	250
1010-CC	100 x 100	224 x 100	32	25	24	25	150
1210-CC	125 x 100	244 x 100	32	25	24	25	170
1610-CC	160 x 100	284 x 100	32	25	24	25	210
2010-CC	200 x 100	346 x 100	40	32	24	25	260
2510-CC	250 x 100	396 x 100	40	32	24	25	310
1212-CC	125 x 125	271 x 125	40	32	24	25	185
1612-CC	160 x 125	324 x 125	50	40	24	25	224
2012-CC	200 x 125	364 x 125	50	40	24	25	264
2512-CC	250 x 125	414 x 125	50	40	30	32	314
3112-CC	315 x 125	479 x 125	50	40	30	32	379
1616-CC	160 x 160	324 x 160	50	40	30	32	224
2016-CC	200 x 160	364 x 160	50	40	30	32	264
2516-CC	250 x 160	414 x 160	50	40	30	32	314
3116-CC	315 x 160	479 x 160	50	40	30	32	379
2020-CC	200 x 200	364 x 200	50	40	30	32	264
2520-CC	250 x 200	414 x 200	50	40	30	32	314
3120-CC	315 x 200	479 x 200	50	40	30	32	379
3125-CC	315 x 250	479 x 250	50	40	30	32	379

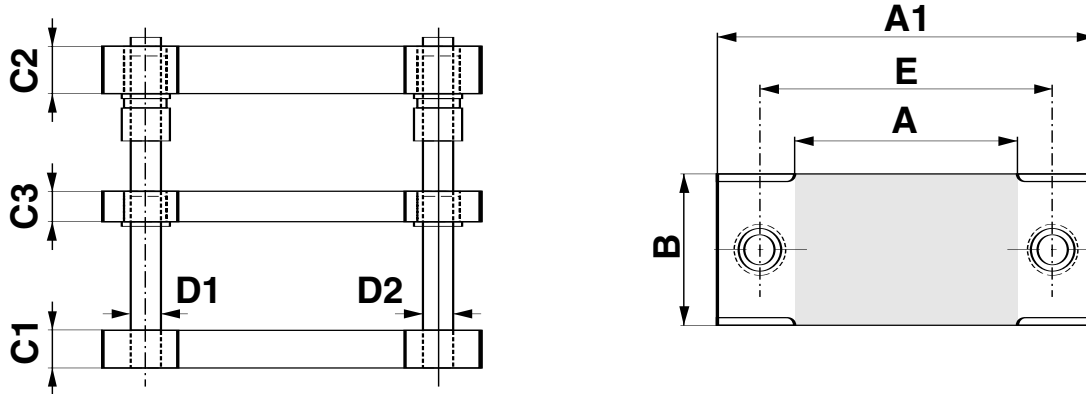
Attentie:

Bij bestelling van deze stempelhuizen kunt u de lengte van de zuilen en de uitvoering van de bussen aan uw specifieke wensen aanpassen. (zie pag: 4.2 t/m 4.5)

TYPE CC-S

standaard stempelhuizen

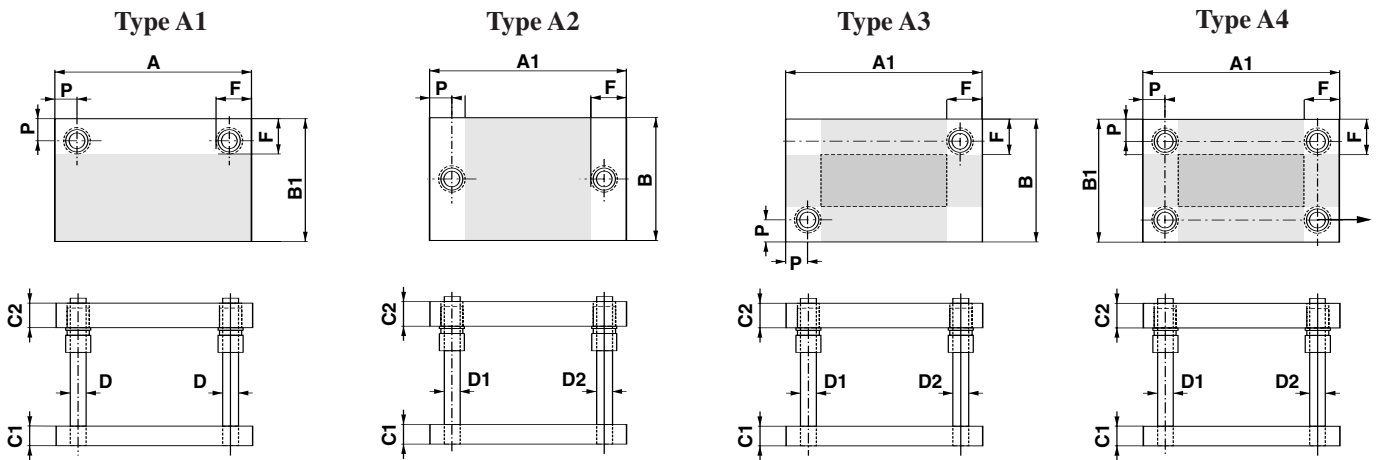
Met in het midden geplaatste geleidingselementen en tussenplaat



catalogusnummer	werkvlak A x B	buitenmaat A1 x B	C1 ±2	C1 ±2	C3 ±2	D1	D2	E
0806-CC-S	80 x 63	174 x 63	25	20	20	18	19	120
1006-CC-S	100 x 63	194 x 63	25	20	20	18	19	140
1206-CC-S	125 x 63	216 x 63	25	20	20	18	19	160
1008-CC-S	100 x 80	224 x 80	32	25	25	24	25	150
1208-CC-S	125 x 80	244 x 80	32	25	25	24	25	170
1608-CC-S	160 x 80	284 x 80	32	25	25	24	25	210
2008-CC-S	200 x 80	324 x 80	32	25	25	24	25	250
1010-CC-S	100 x 100	224 x 100	32	25	25	24	25	150
1210-CC-S	125 x 100	244 x 100	32	25	25	24	25	170
1610-CC-S	160 x 100	284 x 100	32	25	25	24	25	210
2010-CC-S	200 x 100	346 x 100	40	32	28	24	25	260
2510-CC-S	250 x 100	396 x 100	40	32	28	24	25	310
1212-CC-S	125 x 125	271 x 125	40	32	28	24	25	185
1612-CC-S	160 x 125	324 x 125	50	40	32	24	25	224
2012-CC-S	200 x 125	364 x 125	50	40	32	24	25	264
2512-CC-S	250 x 125	414 x 125	50	40	32	30	32	314
3112-CC-S	315 x 125	479 x 125	50	40	32	30	32	379
1616-CC-S	160 x 160	324 x 160	50	40	32	30	32	224
2016-CC-S	200 x 160	364 x 160	50	40	32	30	32	264
2516-CC-S	250 x 160	414 x 160	50	40	32	30	32	314
3116-CC-S	315 x 160	479 x 160	50	40	32	30	32	379
2020-CC-S	200 x 200	364 x 200	50	40	32	30	32	264
2520-CC-S	250 x 200	414 x 200	50	40	32	30	32	314
3120-CC-S	315 x 200	479 x 200	50	40	32	30	32	379
3125-CC-S	315 x 250	479 x 250	50	40	32	30	32	379

Attentie:

Bij bestelling van deze stempelhuizen kunt u de lengte van de zuilen en de uitvoering van de bussen aan uw specifieke wensen aanpassen. (zie pag: 4.2 t/m 4.5)



Bij type A-2 en A-3 wordt 2 maal dezelfde F-maat genomen, die behoort bij de grootste zuil \emptyset

Stempelhuizen voorzien van kogelgeleiding worden met getolereerde plaatdikten van 1 mm geleverd.

Voor stempelhuizen met speciale bewerking en/of tussenplaat s.v.p. tekening bijvoegen.

* cu = schoongeslepen plaatdikte, tolerantie zie pag: 6.3.

Aantal	=	stuks	Type:	
Maat A (A1)	=	mm	omtrek gebrand	ja / nee
Maat B (B1)	=	mm	omtrek gebrand	ja / nee
Onderplaatdikte C1	=	mm cu*	of getolereerd	mm \pm mm
Bovenplaatdikte C2	=	mm cu*	of getolereerd	mm \pm mm
Tussenplaatdikte C2	=	mm cu*	of getolereerd	mm \pm mm

zuil	zuil	bus	bus	kogelkooi	kogelkooi
nr.:	nr.:	nr.:	nr.:	nr.:	nr.:
\emptyset :	\emptyset :	\emptyset :	\emptyset :	\emptyset :	\emptyset :
lengte:	lengte:	lengte:	lengte:	lengte:	lengte:

Ingezonden door:

Firma:Contactpersoon:

Woonplaats:Tel.:Fax:

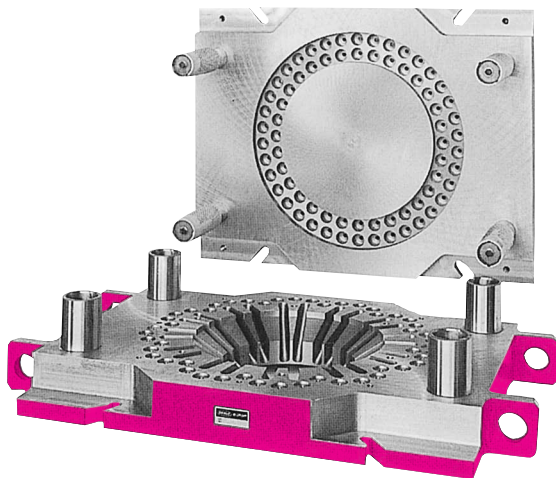
Eventuele opmerkingen:

.....

notities

Speciale stempelhuizen

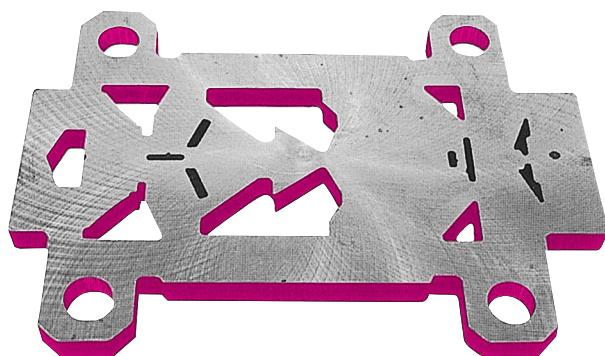
Speciale stempelhuizen



DANLY produceert stempelhuizen volgens uw persoonlijke wensen. Wilt u gebruik maken van onze bewerkingsmogelijkheden, stuur dan gewoon een tekening of een CAD bestand in DXF formaat met uw order mee. Er zijn praktisch geen grenzen aan de afmetingen van stempelhuizen.

Stempelhuizen zonder speciale bewerking zijn normaal gesproken binnen 8 werkdagen klaar. Mocht u het stempelhuis dringend nodig hebben, dan doen wij onze uiterste best om eerder te leveren.

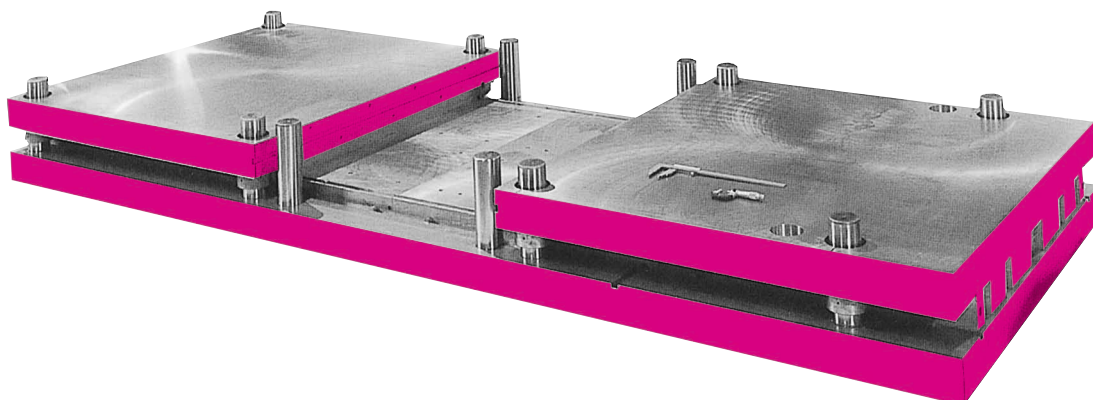
Om de keuze van stempelhuizen te vergemakkelijken, staan in de tabellen op de volgende pagina's de aanbevolen minimale afmetingen voor plaatdikte en geleidingsdiameter.



Gaten en speciale contourbewerkingen kunnen tegen een zeer geringe meerprijs uitgebracht worden. Deze prijs is veel lager dan de kosten voor het frezen van deze contouren. Alle platen zijn spanningsvrij gegloeid om latere bewerkingen voor u te vergemakkelijken.

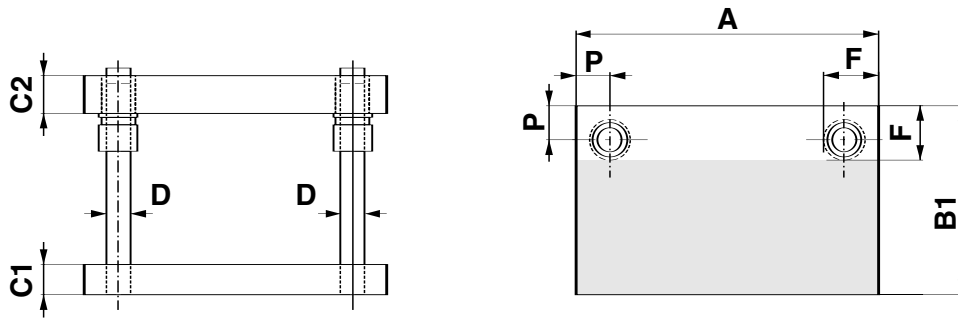
Materiaal:
 St-52.3
 Gereedschapsstaal (1.2312)
 Aluminium (3.4365)
 Andere materialen op aanvraag

Voor informatie betreffende productiemogelijkheden, ruwe plaatdikten en toleranties zie pag 6.3



TYPE A-1

Speciale stempelhuizen met achtergeplaatste geleidingselementen

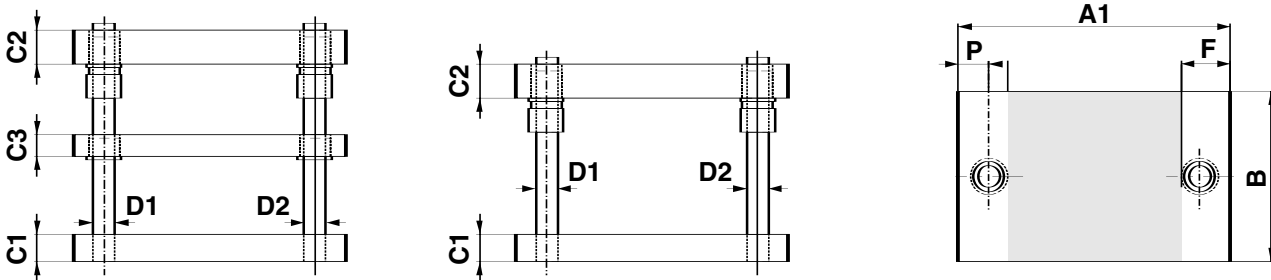


Aanbevolen zuildiameters en plaatdikten in verhouding tot maat "A/B1"
U kunt echter altijd andere afmetingen voor uw toepassing opgeven.

A/B1	150 - 300	300 - 500	500 - 800	800 - 1500	1500 - 2000	2000 - 2500
C1	35	40	45	60	75	85
C2	25	35	40	50	55	55
D	25	32	40	50	63	80
F	61	71	84	97	113	133
P	39	45	54	59	68	78

TYPE A-2

Speciale stempelhuizen met in het midden geplaatste geleidingselementen



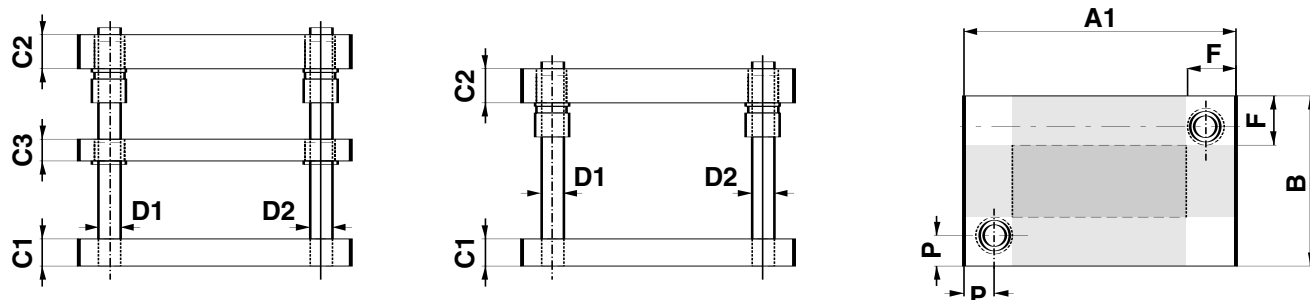
Aanbevolen zuildiameters en plaatdikten in verhouding tot maat "A1/B"
U kunt echter altijd andere afmetingen voor uw toepassing opgeven.

A1/B	100 - 150	150 - 350	350 - 700	700 - 1400	1400 - 2000	2000 - 2500
C1	30	40	45	60	75	85
C2	30	35	40	50	55	55
C3	25	30	40	50	50	50
D1	24	30	40	50	50	63
D2	25	32	42	52	63	80
F	61	71	84	97	113	133
P	39	45	54	59	68	78

Voor uw bestelling zie pag: 3.7

TYPE A-3

Speciale stempelhuizen met diagonaal geplaatste geleidingselementen



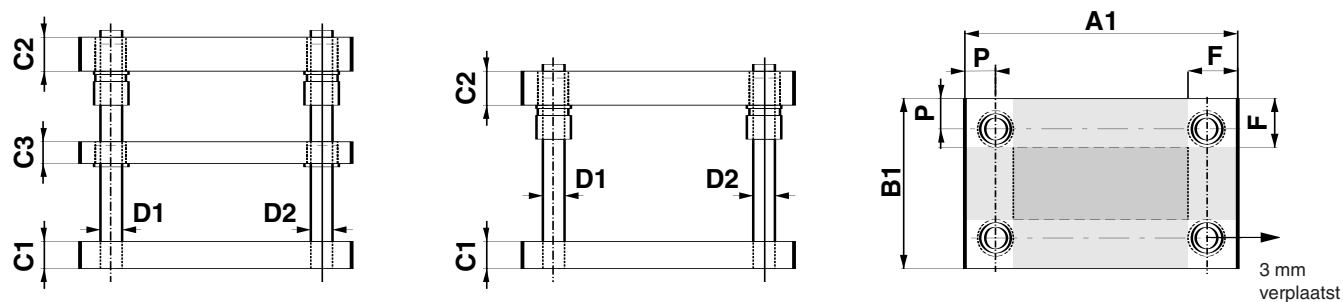
De positie van de geleidingselementen is ook in spiegelbeeld mogelijk.

Aanbevolen zuildiameters en plaatdikten in verhouding tot maat "A1/B"
U kunt echter altijd andere afmetingen voor uw toepassing opgeven.

A1/B	100 - 150	150 - 350	350 - 700	700 - 1400	1400 - 2000	2000 - 2500
C1	30	40	45	60	75	85
C2	30	35	40	50	55	55
C3	25	30	40	50	50	50
D1	24	30	40	50	50	63
D2	25	32	42	52	63	80
F	61	71	84	97	113	133
P	39	45	54	59	68	78

TYPE A-4

Speciale stempelhuizen met vier geleidingselementen



Aanbevolen zuildiameters en plaatdikten in verhouding tot maat "A1/B1"
U kunt echter altijd andere afmetingen voor uw toepassing opgeven.

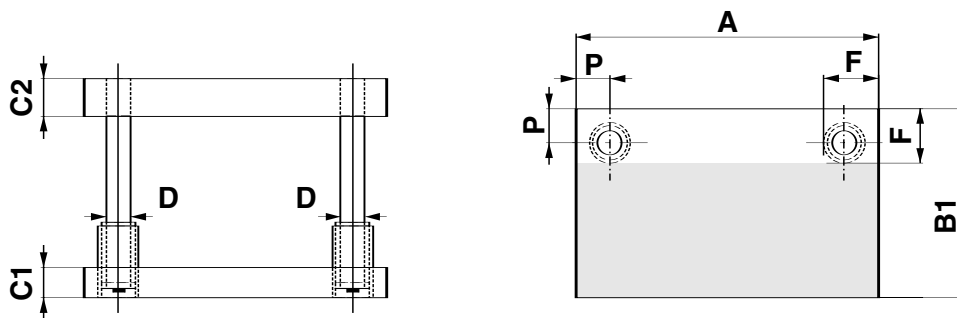
A1/B1	150 - 300	300 - 500	500 - 1000	1000 - 2000	2000 - 2500	2500 - 3000
C1	35	40	45	60	75	85
C2	25	35	40	50	55	55
C3	25	30	40	50	50	50
D	25	32	40	50	63	80
F	61	71	84	97	113	133
P	39	45	54	59	68	78

Voor uw bestelling zie pag: 3.7

AFMETINGEN IN MM.

TYPE A-6

Speciale stempelhuizen met achter geplaatste kogelgeleidingselementen

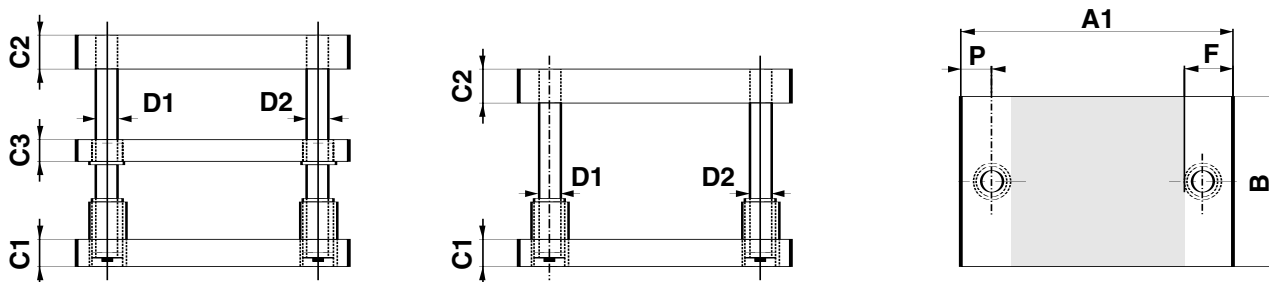


Aanbevolen zuildiameters en plaatdikten in verhouding tot maat "A/B1"
U kunt echter altijd andere afmetingen voor uw toepassing opgeven.

A/B1	150 - 300	300 - 500	500 - 800	800 - 1500	1500 - 2000	2000 - 2500
C1	35	40	50	60	75	85
C2	25	35	40	50	60	80
C3	25	30	40	50	50	50
D	25	32	40	50	63	80
F1	66,5	75	88,5	104,5	120,5	138
F2	69,5	78	92,5	109,5	125,5	--
P	44	48	56	64	73	82

TYPE A-7

Speciale stempelhuizen met in het midden geplaatste kogelgeleidingselementen



Aanbevolen zuildiameters en plaatdikten in verhouding tot maat "A1/B"
U kunt echter altijd andere afmetingen voor uw toepassing opgeven.

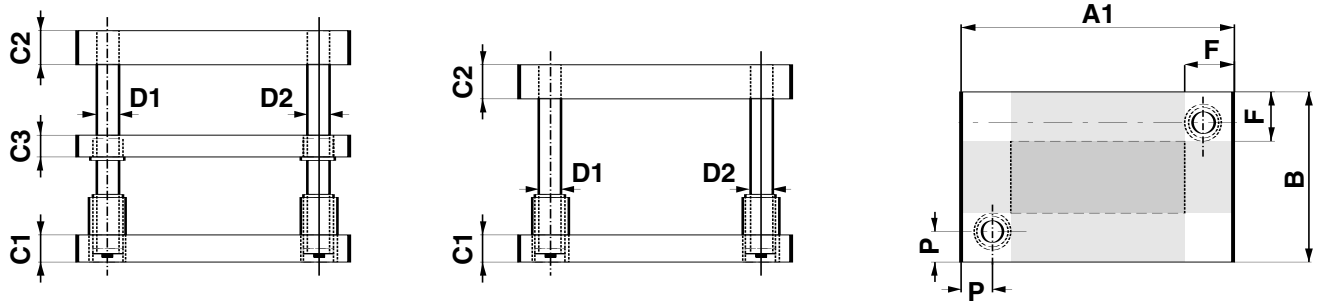
A1/B	100 - 300	300 - 700	700 - 1400	1400 - 2000	2000 - 2500
C1	40	50	55	65	80
C2	35	40	50	65	80
C3	25	30	40	50	50
D1	25	32	40	50	63
D2	32	40	50	63	80
F1	75	88,5	104,5	120,5	138
F2	78	92,5	109,5	125,5	--
P	48	56	64	73	82

AFMETINGEN IN MM.

Voor uw bestelling zie pag: 3.7

TYPE A-8

Speciale stempelhuizen met diagonaal geplaatste kogelgeleidingselementen

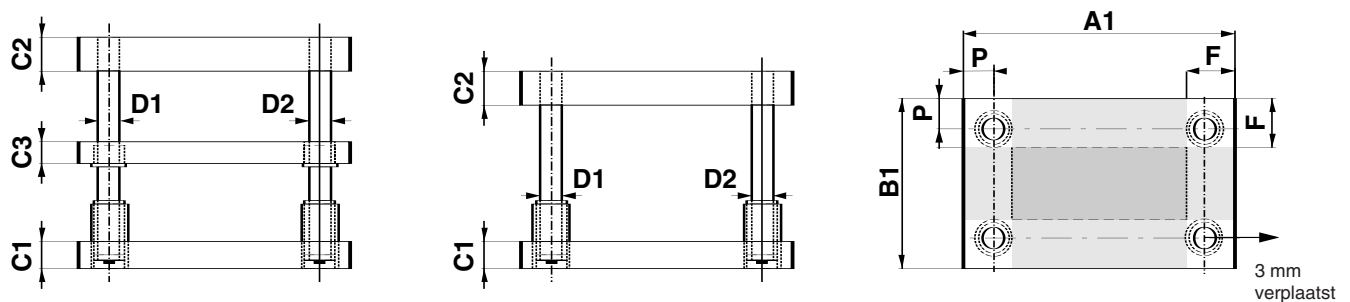


Aanbevolen zuildiameters en plaatdikten in verhouding tot maat "A1/B"
U kunt echter altijd andere afmetingen voor uw toepassing opgeven.

A1/B	100 - 300	300 - 700	700 - 1400	1400 - 2000	2000 - 2500
C1	40	50	55	65	80
C2	35	40	50	65	8
C3	25	30	40	50	50
D1	25	32	40	50	63
D2	32	40	50	63	80
F1	75	88,5	104,5	120,5	138
F2	78	92,5	109,5	125,5	--
P	48	56	64	73	82

TYPE A-9

Speciale stempelhuizen met vier kogelgeleidingselementen



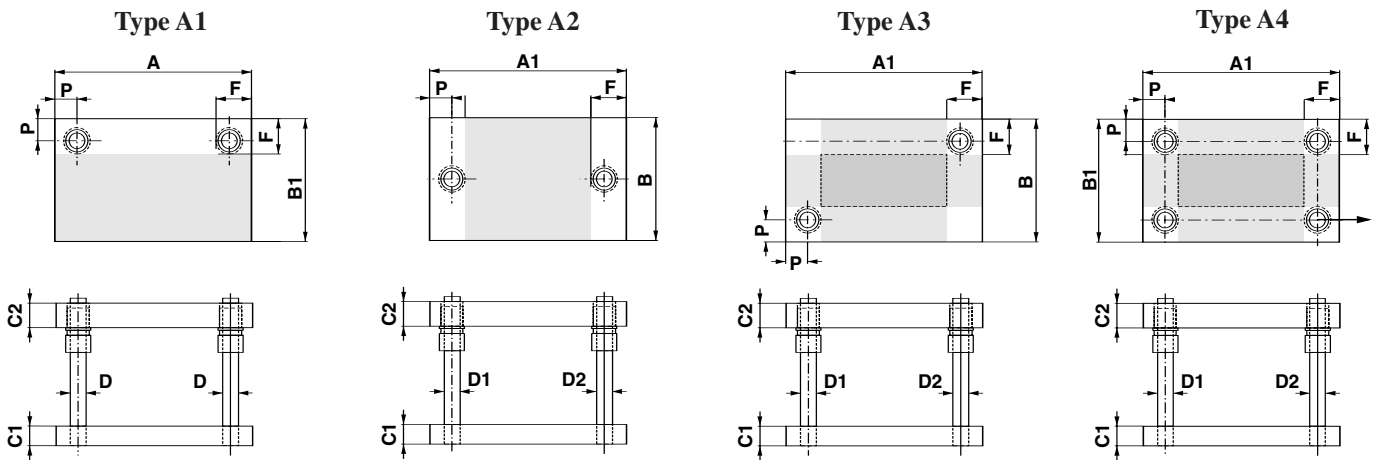
Aanbevolen zuildiameters en plaatdikten in verhouding tot maat "A1/B1"
U kunt echter altijd andere afmetingen voor uw toepassing opgeven.

A1/B1	150 - 300	300 - 500	500 - 1000	1000 - 2000	2000 - 2500	2500 - 3000
C1	35	40	50	60	75	85
C2	25	35	40	50	60	80
C3	25	30	40	50	50	50
D	25	32	40	50	63	80
F1	66,5	75	88,5	104,5	120,5	138
F2	69,5	78	92,5	109,5	125,5	--
P	44	48	56	64	73	82

Voor uw bestelling zie pag: 3.7

AFMETINGEN IN MM.

notities



Bij type A-2 en A-3 wordt 2 maal dezelfde F-maat genomen, die behoort bij de grootste zuil \emptyset

Stempelhuizen voorzien van kogelgeleiding worden met getolereerde plaatdikten van 1 mm geleverd.

Voor stempelhuizen met speciale bewerking en/of tussenplaat s.v.p. tekening bijvoegen.

* cu = schoongeslepen plaatdikte, tolerantie zie pag: 6.3.

Aantal	=	stuks	Type:	
Maat A (A1)	=	mm	omtrek gebrand	ja / nee
Maat B (B1)	=	mm	omtrek gebrand	ja / nee
Onderplaatdikte C1	=	mm cu*	of getolereerd	mm \pm mm
Bovenplaatdikte C2	=	mm cu*	of getolereerd	mm \pm mm
Tussenplaatdikte C2	=	mm cu*	of getolereerd	mm \pm mm

zuil	zuil	bus	bus	kogelkooi	kogelkooi
nr.:	nr.:	nr.:	nr.:	nr.:	nr.:
\emptyset :	\emptyset :	\emptyset :	\emptyset :	\emptyset :	\emptyset :
lengte:	lengte:	lengte:	lengte:	lengte:	lengte:

Ingezonden door:

Firma:Contactpersoon:

Woonplaats:Tel.:Fax:

Eventuele opmerkingen:

.....

notities

Vaste geleidingselementen

Geleidingsklassen

De geleidingsklasse is d.m.v. een kleurmarkering op de geleidingen aangebracht. Indien niet anders vermeld, wordt geleidingsklasse 2 geleverd.

DANLY geleidingselementen zijn eenvoudig te monteren en zijn binnen dezelfde nominale diameter onderling uitwisselbaar.

Bepaling van de geleidingsklassen:

Klasse 1

Snijspeling tussen stempel en matrijs tot 0,018 mm per zijde.

Voor hardmetaal, rotor-statorgereedschappen, volgsnijstempels en gereedschappen voor zeer dun materiaal.

Klasse 2

Snijspeling tussen stempel en matrijs van 0,02 tot 0,06 mm per zijde.

Voor precisiestempels t.b.v. plaatdikten boven 0,04 mm

Klasse 3

Snijspeling tussen stempel en matrijs tot 0,08 mm per zijde.

Voor alle andere niet genoemde gereedschappen.

combinatie van:

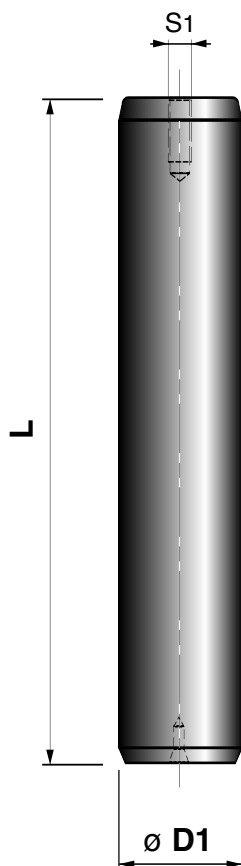
		bus		
		wit	blauw	geel
zuil	wit	2	1	
	blauw	3	2	1
	geel		3	2

Geleidingselementen

DANLY vervaardigt zuilen en bussen met een oppervlaktehardheid van 60 ...64HRC en een oppervlakteruwheid van 0,2 um. Overeenkomstig uw individuele wensen kunt u de lengte van de geleidingselementen aanpassen, omdat alle zuilen, bussen en kooien binnen dezelfde nominale maten onderling uitwisselbaar zijn.

DANLY bussen worden voor stalen en bronzen geleidingen uitgevoerd. De bussen voor de bronzen geleidingen worden met sinterbrons gecoat d.m.v. een milieuvriendelijk poedermetallurgisch procédé. Om een lange levensduur van DANLY geleidingselementen te garanderen, worden alle DANLY bussen vervaardigd met smeergroeven en boring voor smeersnippels.

Inperszuilen



D	18	19	24	25
S1			M6	M6
L	Catalogusnummer			
100	5-1810-82	5-1910-82	5-2410-82	5-2510-82
110	5-1811-82	5-1911-82	5-2411-82	5-2511-82
120	5-1812-82	5-1912-82	5-2412-82	5-2512-82
130	5-1813-82	5-1913-82	5-2413-82	5-2513-82
140	5-1814-82	5-1914-82	5-2414-82	5-2514-82
150	5-1815-82	5-1915-82	5-2415-82	5-2515-82
160	5-1816-82	5-1916-82	5-2416-82	5-2516-82
170	5-1817-82	5-1917-82	5-2417-82	5-2517-82
180	5-1818-82	5-1918-82	5-2418-82	5-2518-82
190	5-1819-82	5-1919-82	5-2419-82	5-2519-82
200	5-1820-82	5-1920-82	5-2420-82	5-2520-82
220	--	--	5-2422-82	5-2522-82
240	--	--	5-2424-82	5-2524-82
260	--	--	5-2426-82	5-2526-82
280	--	--	5-2428-82	5-2528-82

D	30	32	40	42
S1	M6	M6	M10	M10
L	Catalogusnummer			
130	5-3013-82	5-3213-82	5-4013-82	5-4213-82
140	5-3014-82	5-3214-82	5-4014-82	5-4214-82
150	5-3015-82	5-3215-82	5-4015-82	5-4215-82
160	5-3016-82	5-3216-82	5-4016-82	5-4216-82
170	5-3017-82	5-3217-82	5-4017-82	5-4217-82
180	5-3018-82	5-3218-82	5-4018-82	5-4218-82
190	5-3019-82	5-3219-82	5-4019-82	5-4219-82
200	5-3020-82	5-3220-82	5-4020-82	5-4220-82
220	5-3022-82	5-3222-82	5-4022-82	5-4222-82
240	5-3024-82	5-3224-82	5-4024-82	5-4224-82
260	5-3026-82	5-3226-82	5-4026-82	5-4226-82
280	5-3028-82	5-3228-82	5-4028-82	5-4228-82
320	5-3032-82	5-3232-82	5-4032-82	5-4232-82
360	--	--	5-4036-82	5-4236-82

D	50	52	63	80
S1/M10	M10	M10	M10	M10
L	Catalogusnummer			
160	5-5016-82	5-5216-82	--	--
180	5-5018-82	5-5218-82	--	--
200	5-5020-82	5-5220-82	5-6320-82	--
220	5-5022-82	5-5222-82	5-6322-82	--
240	5-5024-82	5-5224-82	5-6324-82	5-8024-82
260	5-5026-82	5-5226-82	5-6326-82	5-8026-82
280	5-5028-82	5-5228-82	5-6328-82	5-8028-82
320	5-5032-82	5-5232-82	5-6332-82	5-8032-82
330	5-5033-82	5-5233-82	--	--
360	5-5036-82	5-5236-82	5-6336-82	5-8036-82
400	5-5040-82	5-5240-82	5-6340-82	5-8040-82
450	5-5045-82	5-5245-82	5-6345-82	5-8045-82
500	--	--	5-6350-82	5-8050-82

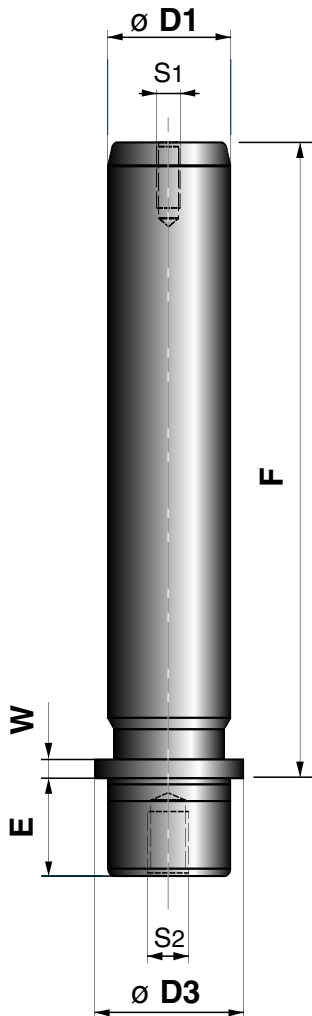
Montagevoorschriften vindt u op pag 4.6
Oppervlaktehardheid van de zuilen: 60 ...64HRC

Bij bestelling a.u.b. opgeven:
- catalogusnummer en aantal

AFMETINGEN IN MM.

Andere zuillengten en diameters op aanvraag.

Geleidingszulen demontabel



Montagevoorschriften vindt u op pag 4.6
Oppervlaktehardheid van de zuil: 60 ...64HRC

- Snel en eenvoudig demonteerbaar.
- Gegarandeerde haaksheid met het draagvlak.
- Bouten en klemmetjes worden met de zuil meegeleverd.
- Optie montage: schijf en bout voor montage aan onderzijde, zie pag: 4.6
(Bestelvoorbeeld: 5-xxxx-83 met schijf 6-xx-3)

Bij bestelling a.u.b. opgeven:
- catalogusnummer en aantal

D1	18	19	24	25	30	32
D3	25,6	25,6	32,6	32,6	40,6	40,6
W	5	5	5	5	6,5	6,5
E	20	20	24	24	30	30
S1			M6	M6	M6	M6
S2	M5	M5	M6	M6	M8	M8
F	Catalogusnummer					
70	5-1807-83	5-1907-83	5-2407-83	5-2507-83	--	--
80	5-1808-83	5-1908-83	5-2408-83	5-2508-83	--	--
90	5-1809-83	5-1909-83	5-2409-83	5-2509-83	5-3009-83	5-3209-83
100	5-1810-83	5-1910-83	5-2410-83	5-2510-83	5-3010-83	5-3210-83
110	5-1811-83	5-1911-83	5-2411-83	5-2511-83	5-3011-83	5-3211-83
120	5-1812-83	5-1912-83	5-2412-83	5-2512-83	5-3012-83	5-3212-83
130	5-1813-83	5-1913-83	5-2413-83	5-2513-83	5-3013-83	5-3213-83
140	5-1814-83	5-1914-83	5-2414-83	5-2514-83	5-3014-83	5-3214-83
150	5-1815-83	5-1915-83	5-2415-83	5-2515-83	5-3015-83	5-3215-83
160	5-1816-83	5-1916-83	5-2416-83	5-2516-83	5-3016-83	5-3216-83
170	--	--	5-2417-83	5-2517-83	5-3017-83	5-3217-83
180	--	--	5-2418-83	5-2518-83	5-3018-83	5-3218-83
200	--	--	5-2420-83	5-2520-83	5-3020-83	5-3220-83
220	--	--	--	--	5-3022-83	5-3222-83
240	--	--	--	--	5-3024-83	5-3224-83
280	--	--	--	--	5-3028-83	5-3228-83

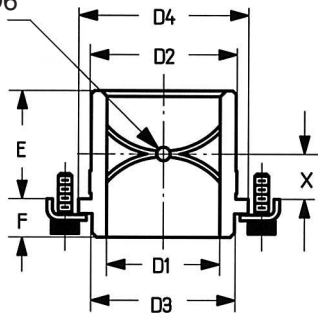
D1	40	42	50	52	63	80
D3	50,8	50,8	63,8	63,8	76	93
W	6,5	6,5	6,5	6,5	6,5	6,5
E	37	37	45	45	49	60
S1	M10	M10	M10	M10	M10	M10
S2	M10	M10	M12	M12	M16	M20
F	Catalogusnummer					
100	5-4010-83	5-4210-83	--	--	--	--
110	5-4011-83	5-4211-83	5-5011-83	5-5211-83	--	--
120	5-4012-83	5-4212-83	5-5012-83	5-5212-83	5-6312-83	--
130	5-4013-83	5-4213-83	5-5013-83	5-5213-83	--	--
140	5-4014-83	5-4214-83	5-5014-83	5-5214-83	5-6314-83	--
150	5-4015-83	5-4215-83	5-5015-83	5-5215-83	--	--
160	5-4016-83	5-4216-83	5-5016-83	5-5216-83	5-6316-83	--
170	5-4017-83	5-4217-83	5-5017-83	5-5217-83	--	--
180	5-4018-83	5-4218-83	5-5018-83	5-5218-83	5-6318-83	5-8018-83
200	5-4020-83	5-4220-83	5-5020-83	5-5220-83	5-6320-83	5-8020-83
220	5-4022-83	5-4222-83	5-5022-83	5-5222-83	5-6322-83	5-8022-83
240	5-4024-83	5-4224-83	5-5024-83	5-5224-83	5-6324-83	5-8024-83
260	--	--	5-5026-83	5-5226-83	--	--
280	5-4028-83	5-4228-83	5-5028-83	5-5228-83	5-6328-83	5-8028-83
320	--	--	5-5032-83	5-5232-83	5-6332-83	5-8032-83
360	--	--	5-5036-83	5-5236-83	5-6336-83	5-8036-83
400	--	--	5-5040-83	5-5240-83	5-6340-83	5-8040-83

AFMETINGEN IN MM.

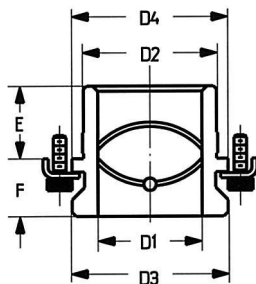
Geleidingsbussen demontabel voor stalen geleidingen

zeer korte kraag

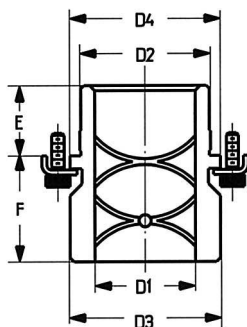
boring $\varnothing 6$



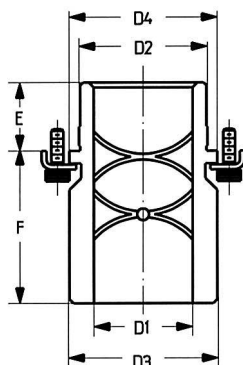
korte kraag



lange kraag



zeer lange kraag



D1	D2	D3	D4	E	F	E+F	X	Catalogus-Nr.
18	28	28	32	18	10	28	6	6-1828-68
19	28	28	32	18	10	28	6	6-1928-68
24	38	36	47	23	10	33	6	6-2438-68
25	38	36	47	23	10	33	6	6-2538-68
30	45	43	54	30	10	40	10	6-3045-68
32	45	43	54	30	10	40	10	6-3245-68
40	54	48	63	38	14	52	10	6-4054-68
42	54	48	63	38	14	52	10	6-4254-68
50	65	64	75	48	14	62	20	6-5065-68
52	65	64	75	48	14	62	20	6-5265-68
63	81	79	93	61	14	95	20	6-6381-68
80	100	99	115	78	14	92	32	6-8010-68
18	28	28	32	18	16	34	--	6-1828-63
19	28	28	32	18	16	34	--	6-1928-63
24	38	44	47	23	21	44	--	6-2438-63
25	38	44	47	23	21	44	--	6-2538-63
30	45	51	54	25	21	46	--	6-3045-63
32	45	51	54	25	21	46	--	6-3245-63
40	54	60	63	30	21	51	--	6-4054-63
42	54	60	63	30	21	51	--	6-4254-63
50	65	73	75	35	25	60	--	6-5065-63
52	65	73	75	35	25	60	--	6-5265-63
63	81	90	93	48	27	75	--	6-6381-63
80	100	110	115	48	27	75	--	6-8010-63
18	28	28	32	18	32	50	--	6-1828-64
19	28	28	32	18	32	50	--	6-1928-64
24	38	44	47	23	47	70	--	6-2438-64
25	38	44	47	23	47	70	--	6-2538-64
30	45	51	54	25	50	75	--	6-3045-64
32	45	51	54	25	50	75	--	6-3245-64
40	54	60	63	30	50	80	--	6-4054-64
42	54	60	63	30	50	80	--	6-4254-64
50	65	73	75	35	50	85	--	6-5065-64
52	65	73	75	35	50	85	--	6-5265-64
63	81	90	93	48	52	100	--	6-6381-64
80	100	110	115	48	52	100	--	6-8010-64
24	38	44	47	23	75	98	--	6-2438-65
25	38	44	47	23	75	98	--	6-2538-65
30	45	51	54	25	75	100	--	6-3045-65
32	45	51	54	25	75	100	--	6-3245-65
40	54	60	63	30	85	115	--	6-4054-65
42	54	60	63	30	85	115	--	6-4254-65
50	65	73	75	35	100	135	--	6-5065-65
52	65	73	75	35	100	135	--	6-5265-65
63	81	90	93	48	100	148	--	6-6381-65

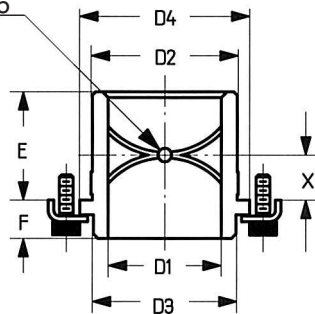
Montagevoorschriften op pag 4.7

Tip: Montage en demontage gaan snel en gemakkelijk als het gereedschap scherp geslepen moet worden. De hoek van de bussen is altijd gegarandeerd. De klemmen en schroeven worden gratis meegeleverd. Bussen voor stalen geleidingen zijn uitwisselbaar met bussen voor bronzen geleidingen.

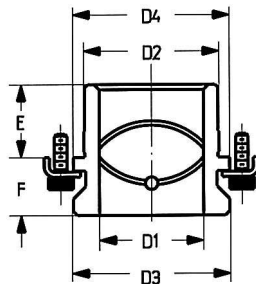
AFMETINGEN IN MM.

Geleidingsbussen demontabel voor bronzen geleidingen

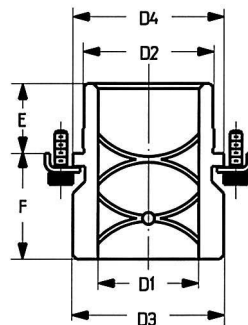
zeer korte kraag
boring $\varnothing 6$



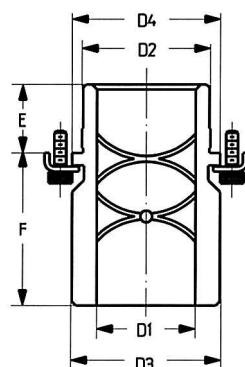
korte kraag



lange kraag



zeer lange kraag



D1	D2	D3	D4	E	F	E+F	X	Catalogus-Nr.
18	28	28	32	18	10	28	6	6-1828-48
19	28	28	32	18	10	28	6	6-1928-48
24	38	36	47	23	10	33	6	6-2438-48
25	38	36	47	23	10	33	6	6-2538-48
30	45	43	54	30	10	40	10	6-3045-48
32	45	43	54	30	10	40	10	6-3245-48
40	54	48	63	38	14	52	10	6-4054-48
42	54	48	63	38	14	52	10	6-4254-48
50	65	64	75	48	14	62	20	6-5065-48
52	65	64	75	48	14	62	20	6-5265-48
63	81	79	93	61	14	95	20	6-6381-48
80	100	99	115	78	14	92	32	6-8010-48
18	28	28	32	18	16	34	--	6-1828-43
19	28	28	32	18	16	34	--	6-1928-43
24	38	44	47	23	21	44	--	6-2438-43
25	38	44	47	23	21	44	--	6-2538-43
30	45	51	54	25	21	46	--	6-3045-43
32	45	51	54	25	21	46	--	6-3245-43
40	54	60	63	30	21	51	--	6-4054-43
42	54	60	63	30	21	51	--	6-4254-43
50	65	73	75	35	25	60	--	6-5065-43
52	65	73	75	35	25	60	--	6-5265-43
63	81	90	93	48	27	75	--	6-6381-43
80	100	110	115	48	27	75	--	6-8010-43
18	28	28	32	18	32	50	--	6-1828-44
19	28	28	32	18	32	50	--	6-1928-44
24	38	44	47	23	47	70	--	6-2438-44
25	38	44	47	23	47	70	--	6-2538-44
30	45	51	54	25	50	75	--	6-3045-44
32	45	51	54	25	50	75	--	6-3245-44
40	54	60	63	30	50	80	--	6-4054-44
42	54	60	63	30	50	80	--	6-4254-44
50	65	73	75	35	50	85	--	6-5065-44
52	65	73	75	35	50	85	--	6-5265-44
63	81	90	93	48	52	100	--	6-6381-44
80	100	110	115	48	52	100	--	6-8010-44
24	38	44	47	23	75	98	--	6-2438-45
25	38	44	47	23	75	98	--	6-2538-45
30	45	51	54	25	75	100	--	6-3045-45
32	45	51	54	25	75	100	--	6-3245-45
40	54	60	63	30	85	115	--	6-4054-45
42	54	60	63	30	85	115	--	6-4254-45
50	65	73	75	35	100	135	--	6-5065-45
52	65	73	75	35	100	135	--	6-5265-45
63	81	90	93	48	100	148	--	6-6381-45

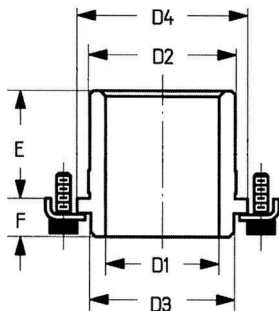
Montagevoorschriften op pag 4.7

Tip: Montage en demontage gaan snel en gemakkelijk als het gereedschap scherp geslepen moet worden. De hoek van de bussen is altijd gegarandeerd. De klemmen en schroeven worden gratis meegeleverd. Bussen voor stalen geleidingen zijn uitwisselbaar met bussen voor bronzen geleidingen.

AFMETINGEN IN MM.

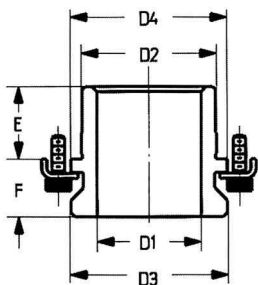
Geleidingsbussen - zelfsmerende Sinterlube

zeer korte kraag



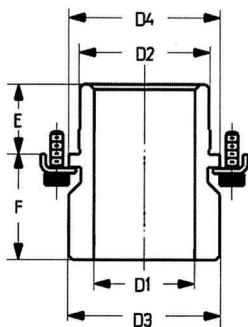
D1	D2	D3	D4	E	F	E+F	X	Catalogus-Nr.
18	28	28	32	18	10	28	--	6-1828-38
19	28	28	32	18	10	28	--	6-1928-38
24	38	36	47	23	10	33	--	6-2438-38
25	38	36	47	23	10	33	--	6-2538-38
30	45	43	54	30	10	40	--	6-3045-38
32	45	43	54	30	10	40	--	6-3245-38
40	54	48	63	38	14	52	--	6-4054-38
42	54	48	63	38	14	52	--	6-4254-38
50	65	64	75	48	14	62	--	6-5065-38
52	65	64	75	48	14	62	--	6-5265-38
63	81	79	93	61	14	95	--	6-6381-38
80	100	99	115	78	14	92	--	6-8010-38

korte kraag



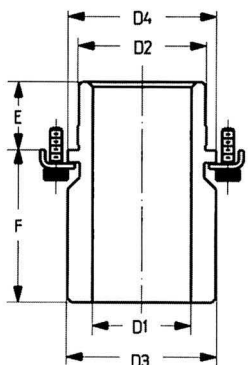
18	28	28	32	18	16	34	--	6-1828-33
19	28	28	32	18	16	34	--	6-1928-33
24	38	44	47	23	21	44	--	6-2438-33
25	38	44	47	23	21	44	--	6-2538-33
30	45	51	54	25	21	46	--	6-3045-33
32	45	51	54	25	21	46	--	6-3245-33
40	54	60	63	30	21	51	--	6-4054-33
42	54	60	63	30	21	51	--	6-4254-33
50	65	73	75	35	25	60	--	6-5065-33
52	65	73	75	35	25	60	--	6-5265-33
63	81	90	93	48	27	75	--	6-6381-33
80	100	110	115	48	27	75	--	6-8010-33

lange kraag



18	28	28	32	18	32	50	--	6-1828-34
19	28	28	32	18	32	50	--	6-1928-34
24	38	44	47	23	47	70	--	6-2438-34
25	38	44	47	23	47	70	--	6-2538-34
30	45	51	54	25	50	75	--	6-3045-34
32	45	51	54	25	50	75	--	6-3245-34
40	54	60	63	30	50	80	--	6-4054-34
42	54	60	63	30	50	80	--	6-4254-34
50	65	73	75	35	50	85	--	6-5065-34
52	65	73	75	35	50	85	--	6-5265-34
63	81	90	93	48	52	100	--	6-6381-34
80	100	110	115	48	52	100	--	6-8010-34

zeer lange kraag



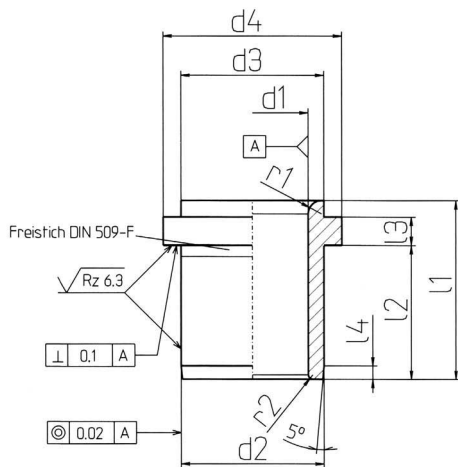
24	38	44	47	23	75	98	--	6-2438-35
25	38	44	47	23	75	98	--	6-2538-35
30	45	51	54	25	75	100	--	6-3045-35
32	45	51	54	25	75	100	--	6-3245-35
40	54	60	63	30	85	115	--	6-4054-35
42	54	60	63	30	85	115	--	6-4254-35
50	65	73	75	35	100	135	--	6-5065-35
52	65	73	75	35	100	135	--	6-5265-35
63	81	90	93	48	100	148	--	6-6381-35

Montagevoorschriften op pag 4.7

Tip: Montage en demontage gaan snel en gemakkelijk als het gereedschap scherp geslepen moet worden. De hoek van de bussen is altijd gegarandeerd. De klemmen en schroeven worden gratis meegeleverd. Bussen voor stalen geleidingen zijn uitwisselbaar met bussen voor bronzengeleidingen.

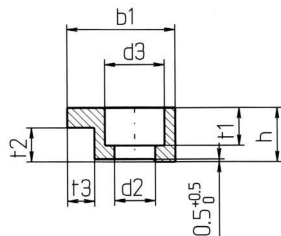
AFMETINGEN IN MM.

Geleidingsbussen - zelfsmurende Sinterlube

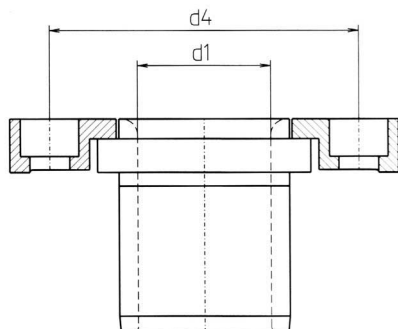
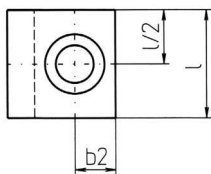


$\varnothing d_1$ H7	$\varnothing d_2$ H6	$\varnothing d_3$ -0,25	$\varnothing d_4$ -0,8	$l_1 - 1 - 1,6$ mm	$l_2 - 2 - 2,5$ mm	$l_3 + 0,1$ mm	$l_4 + 1$ mm	r_1 mm	r_2 mm	Catalogus-Nr.	Klem
25	32	32	40	40	30	6,3	3	3	1	6-2532-78	6-78-1
32	40	40	50	50	40	6,3	4	3	1	6-3240-78	6-78-1
40	50	50	63	63	50	6,3	5	3	1	6-4050-78	6-78-1
50	63	63	71	71	56	6,3	6,3	5	1	6-5063-78	6-78-1
63	80	80	90	80	63	10	8	6	1	6-6380-78	6-78-2
80	100	100	112	100	80	10	10	8	1	6-8010-78	6-78-2

Benodigde klemmen apart bestellen, worden standaard niet meegeleverd.



t_2 -0,3	b_1	b_2	d_2 +0,2	d_3 +0,2	h	l -0,3	t_1 +0,2	t_3 +0,3	Bout (incl.)	Catalogus-Nr.
6,3	20	7,5	7	11	10	20	7	5	M6 x16	6-78-1
10	32	11	11,5	17,5	16	32	11,5	10	M10 x 20	6-78-2



Maten voor de montage

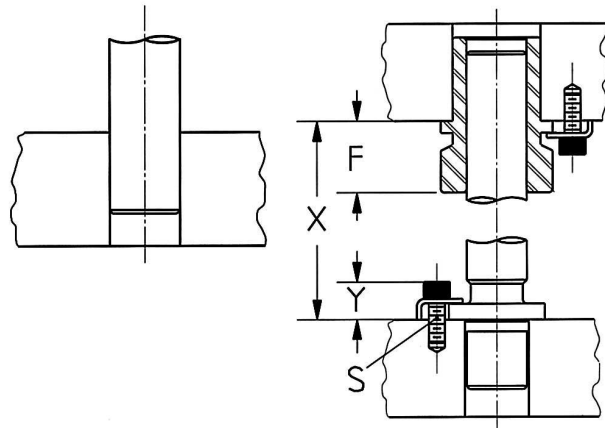
d_1	25	32	40	50	63	80
$d_4 + 0,3$	58	66	79	89	123	168
Aantal klemmen per bus	1	1	1	1	2	2

Montagevoorschriften voor geleidingszuilen

Maten van de boringen voor de platen

nominale Ø zuil	tolerantie van boring R6	nominale Ø zuil	tolerantie van boring R6
18	17,963 / 17,976	40	39,955 / 39,971
19	18,963 / 18,976	42	41,955 / 41,971
24	23,963 / 23,976	50	49,955 / 49,971
25	24,963 / 24,976	52	51,946 / 51,965
30	29,963 / 29,976	63	62,946 / 62,965
32	31,955 / 31,971	80	79,944 / 79,963

Tip: tijdens de constructie goed op maat X letten zodat de bussen niet op de schroeven kunnen slaan.



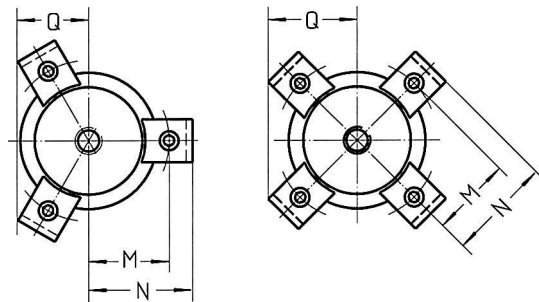
Positie van de klemmen voor demontabele zuilen

Specificatie van de afmetingen

nominale Ø zuil	cat. nr.	aantal per zuil	M	N	Q	S	Y
18 - 19	6-90-1	3	16,0	23,5	19,0	M6 x 18	15,0
24 - 25	6-90-1	3	20,3	27,8	20,8	M6 x 18	15,0
30 - 32	6-93-1	3	25,5	35,5	24,6	M8 x 25	19,4
40 - 42	6-93-1	3	30,0	40,0	26,9	M8 x 25	19,4
50 - 52	6-93-1	4	36,5	46,5	38,5	M8 x 25	19,4
63	6-93-1	4	42,5	52,5	42,7	M8 x 25	19,4
80	6-93-1	4	51,0	61,0	48,8	M8 x 25	19,4

3 klemmen voor zuil Ø van 18 tot 42 mm

4 klemmen voor zuil Ø van 40 tot 80 mm



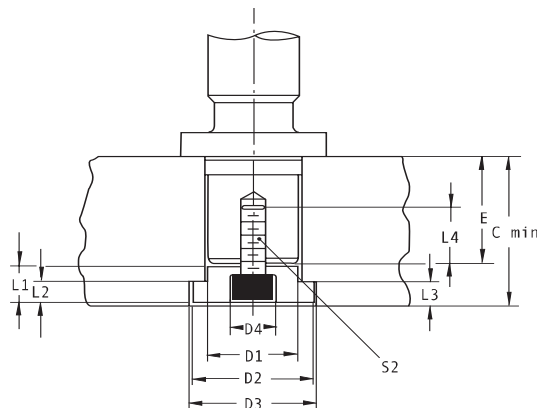
Klemmen en schroeven worden gratis meegeleverd.

Maten van de bevestigingsschijven voor demontabele zuilen

nominale Ø zuil	cat. nr.	D1	D2	D3	D4	L1
18 - 19	6-18-3	18	25	26	Km 5	7,5
24 - 25	6-24-3	24	32	33	Km 6	9,0
30 - 32	6-30-3	30	40	41	Km 8	12
40 - 42	6-40-3	40	50	51	Km 10	15
50 - 52	6-50-3	50	63	64	Km 12	18
63	6-63-3	63	76	70	Km 16	24
80	6-80-3	80	93	94	Km 20	30

Ook leverbaar: demonteerbare zuilen met bevestigingsschijf en bevestigingsdraad. De schroeven worden gratis meegeleverd.

nominale Ø zuil	L2	L3	L4	E	S2	C. min
18 - 19	3,3	3,5	15	20	M5 x 15	28
24 - 25	5,0	5,5	20	24	M6 x 20	34
30 - 32	5,0	5,5	25	30	M8 x 25	43
40 - 42	5,0	5,5	30	37	M10 x 30	53
50 - 52	5,0	5,5	35	45	M12 x 40	64
63	5,0	5,5	40	49	M16 x 40	74
80	5,0	5,5	40	60	M20 x 50	91

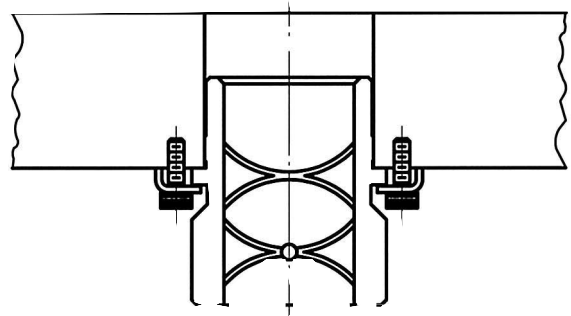


AFMETINGEN IN MM.

Montagevoorschriften voor geleidingsbussen

Maten van de boringen van de platen

nominale \varnothing zuil	tolerantie van boring H6
18 - 19	28,000 / 28,013
24 - 25	38,000 / 38,016
30 - 32	45,000 / 45,016
40 - 42	54,000 / 54,019
50 - 52	65,000 / 65,019
63	81,000 / 81,022
80	100,000 / 100,022



Positie van de klemmen voor geleidingsbussen

Specificatie van de afmetingen

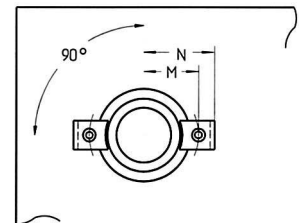
Alleen geldig voor korte, lange en zeer lange bussen !

nominale \varnothing zuil	cat. nr.	aantal per busl	M	N	Q	S
18 - 19	6-95-1	2	19,5	25,5	18,5	M6 x 16
24 - 25	6-90-1	2 - 3	27,5	35,0	24,5	M6 x 20
30 - 32	6-93-1	3	32,5	42,5	28,5	M8 x 25
40 - 42	6-93-1	3 - 4	37,0	47,0	30,5	M8 x 25
50 - 52	6-93-1	4	44,5	54,5	34,5	M8 x 25
63	6-93-1	4	52,0	62,0	38,0	M8 x 25
80	6-93-1	4	62,0	72,0	43,0	M8 x 25

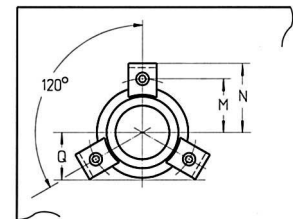
Alleen geldig voor zeer korte bussen !

nominale \varnothing zuil	cat. nr.	aantal per busl	M	N	Q	S
18 - 19	6-95-1	2	19,5	25,5	18,5	M6 x 16
24 - 25	6-96-1	2 - 3	30,0	37,0	25,0	M6 x 16
30 - 32	6-96-1	3	34,0	41,0	27,0	M6 x 16
40 - 42	6-97-1	3 - 4	39,5	50,5	33,5	M8 x 16
50 - 52	6-97-1	4	46,0	57,0	37,0	M8 x 16
63	6-97-1	4	56,0	67,0	42,0	M8 x 16
80	6-97-1	4	66,0	77,0	47,0	M8 x 16

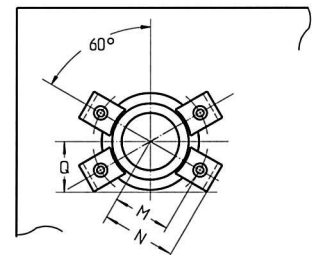
2 klemmen



3 klemmen



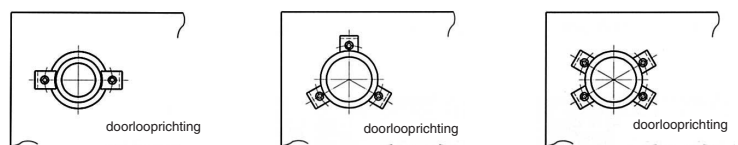
4 klemmen



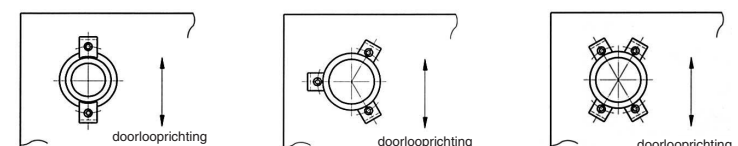
De klemmen en schroeven worden gratis meegeleverd.

Attentie: Indien niet anders opgegeven, wordt uitvoering A geleverd. Bij stempelhuizen met in het midden geplaatste zuilen (type A2, A6, C2, C7) wordt uitvoering B geleverd.

A. Materiaaldoorloop van links naar rechts

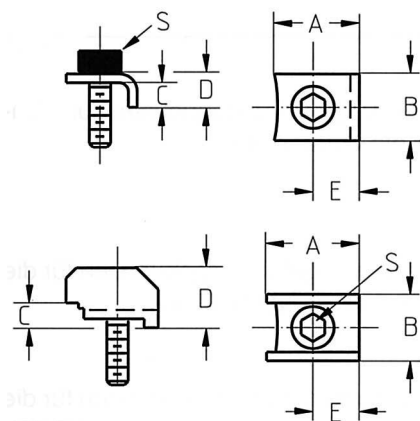


B. Materiaaldoorloop van voren naar achteren



AFMETINGEN IN MM.

Klemelementen



Klemmen hoge uitvoering

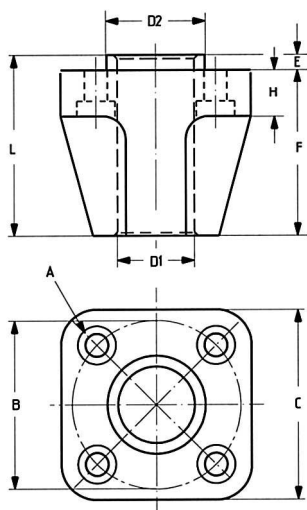
cat. nr.	S	A	B	C	D	E
6-90-1	M6 x 20	14,3	15,9	4,9	8,7	7,5
6-93-1	M8 x 25	19,8	15,9	6,4	11,0	10,0
6-95-1	M6 x 16	12,3	12,7	3,2	5,6	6,0

Klemmen lage uitvoering

cat. nr.	S	A	B	C	D	E
6-96-1	M6 x 16	17,5	14,5	5,0	10,0	7,0
6-97-1	M8 x 16	24,6	18,9	7,9	13,0	11,0

Elementen voor flensgeleiding

De uitwisselbare DANLY-flensgeleidingen worden vervaardigd uit gietijzer en zijn in 4 uitvoeringen leverbaar.



Flensgeleidingsbus - korte uitvoering

cat. nr.	A	B	C	D1	D2	E	F	L	H
6-5065-12	M16 x 50	114	124	50	65	8	89	97	25
6-6381-12	M16 x 50	152	152	63	81	8	89	97	25
6-8010-12	M20 x 60	180	178	80	100	8	89	97	25

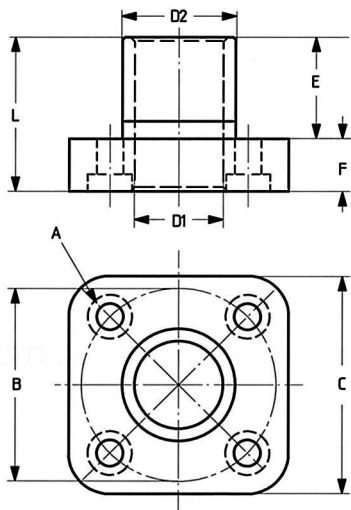
Flensgeleidingsbus - lange uitvoering

cat. nr.	A	B	C	D1	D2	E	F	L	H
6-5065-13	M16 x 50	114	124	50	65	8	139	147	25
6-6381-13	M16 x 50	152	152	63	81	8	139	147	25
6-8010-13	M20 x 60	180	178	80	100	8	139	147	25

Flenszuilsteun

Deze is qua constructie hetzelfde als de flensgeleidingsbus in lange uitvoering, echter de binnendiameter is een perspassing.

cat. nr.	A	B	C	D1	D2	E	F	L	H
6-5065-14	M16 x 50	114	124	50	65	8	139	147	25
6-6381-14	M16 x 50	152	152	63	81	8	139	147	25
6-8010-14	M20 x 60	180	178	80	100	8	139	147	25



Flensgeleidingsbus - lage uitvoering

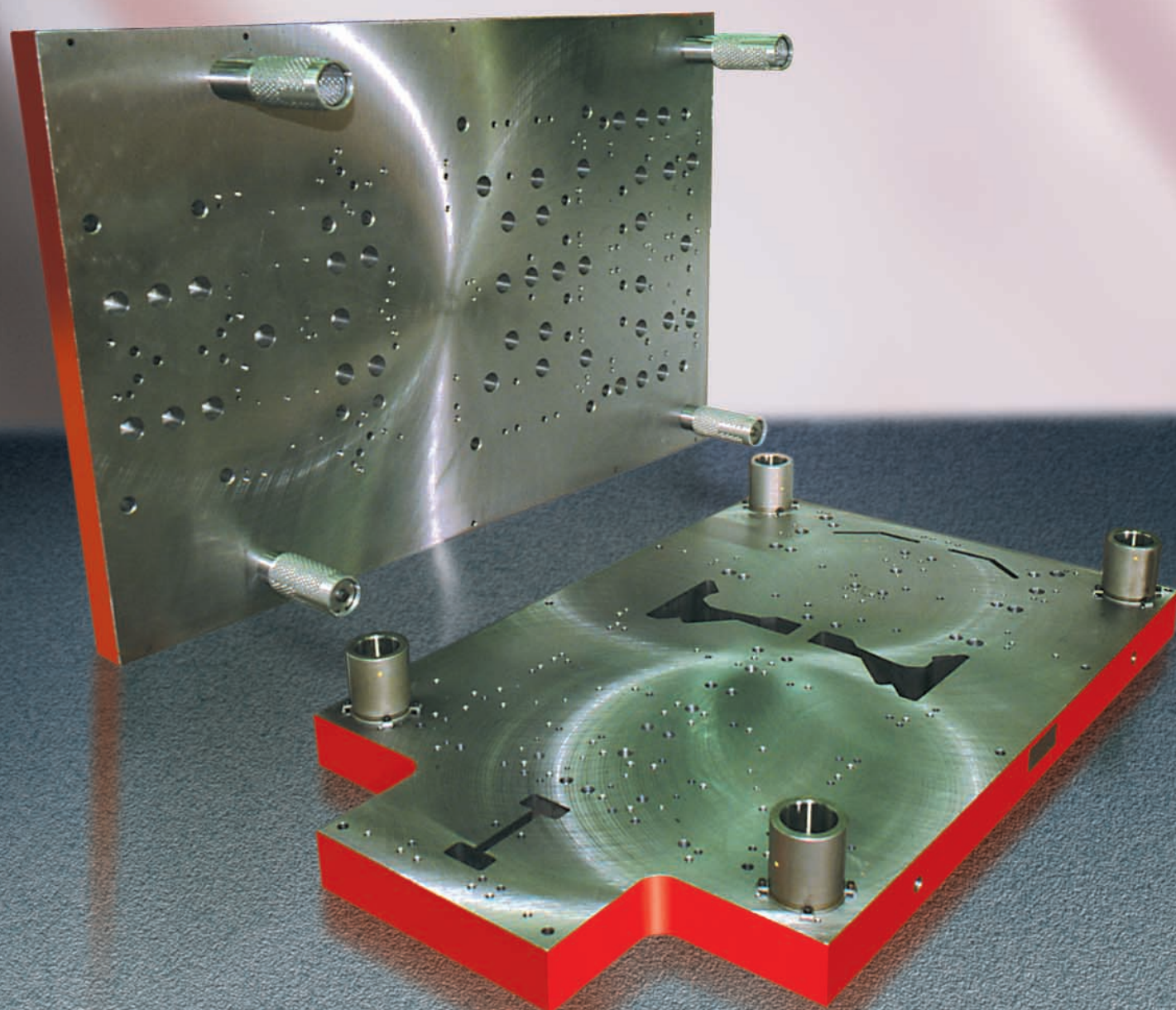
Bij deze uitvoering steekt alleen de flens uit de plaat.

cat. nr.	A	B	C	D1	D2	E	F	L
6-2538-18	M6 x 35	52	54	25	38	23	18	41
6-3245-18	M6 x 35	58	59	32	45	30	20	50
6-4054-18	M8 x 45	69	72	40	54	38	25	63
6-5065-18	M8 x 45	78	79	50	65	48	30	78
6-6381-18	M10 x 50	95	97	63	81	61	30	91
6-8010-18	M10 x 70	115	111	80	100	78	48	126

De schroeven worden gratis meegeleverd.

Kogelgeleidingselementen

Stempelhuis met kogelgeleiding



Kogelgeleidingen TYPE I

Technische informatie

Smeringsvoorschriften

In gebruik zijn de kogelgeleidingen elke 8 uur smeren. Hiertoe een roest- en oxidatievoorkomend smeermiddel gebruiken, met een viscositeit van 22/26 °E en bij 20 °C. Een goed smeermiddel is Danly-olie.

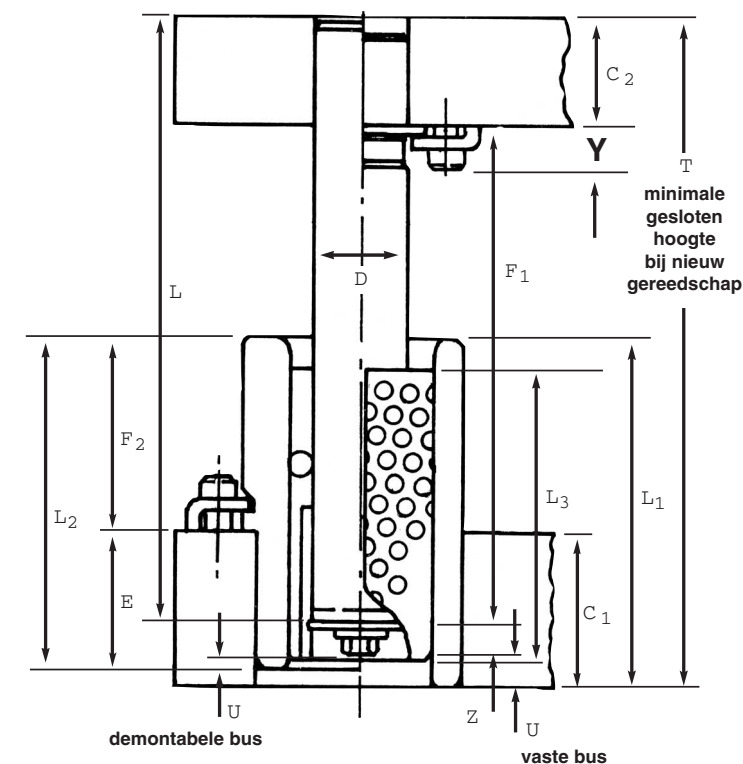
Keuzecriteria voor kogelgeleidingen

- 1) Lengte van de kogelkooi en resterend daaruit de lengte van de kogelgeleidingsbus kiezen:
 - tabel voor kogelgeleidingstype 1pag: 5.3
 - tabel voor kogelgeleidingstype 2 en 3pag: 5.6
- 2) Zuillengtepag: 5.5
- 3) Typepag: 5.4

Na de juiste selectie van de kogelgeleidingselementen volgens specificatie op pag 5.3 en 5.5, dient op het volgende te worden gelet: Indien blijkt dat ten gevolge van een lange slag de zuil en de kooi uit de geleidingsbus komen (Type 2B en 3), mag de snelheid van de pers niet hoger zijn dan 150 slagen per minuut.

Montage gegevens

	Bepaling lengte kogelgeleidingsbus		
	inperszuil	demontabele zuil	
vaste bus	$L1 \max = T - C2$	$L1 \max = T - (C2 + Y)$	Maat Y zie pag 5.14
demontabele bus	$L2 \max = T - (C2 + C1) + E$	$L2 \max = T - (C2 + C1 + Y) + E$	Maat E zie pag 5.11



Type I kogelkooien

Nominale zuildiameter O	Demonteerbare bus			Vaste bus L ₁	Kogelkooi L ₃	Slag "S" bij gesloten stempel (nieuw stempel)													
	F ₂	E	L ₂			20	40	60	80	100	120	140	160						
25	35	30	65	65	36														
	50	30	80	80															
	65	30	95	95															
				110															
				130		48													
32	50	30	80	80	36														
	65	30	95	95															
	80	30	110	110															
				130															
				150															
				170		48													
40	50	30	80	80	48														
	65	30	95	95															
	80	30	110	110															
	100	30	130	130															
				150															
				170															
				190															
50	60	50	110	110	70														
	80	50	130	130															
	100	50	150	150															
	120	50	170	170															
				190															
				215															
				240		84													
63	100	50	150	150	98														
	120	50	170	170															
	140	50	190	190															
				215															
				240															
80				150	98														
				170															
				190															
				215															
				240															

AFMETINGEN IN MM.

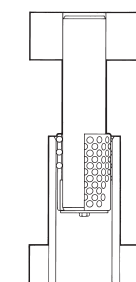
Keuze van het type kogelgeleidingen

Om zoveel mogelijk toepassingsmogelijkheden te bieden, heeft DANLY 3 verschillende soorten kogelgeleidingen ontwikkeld. De keuze van het juiste type is belangrijk om een effectief en economisch resultaat te bereiken. De kogelgeleidingen werken in alle persen even goed, ook in kantelbare persen.

TYPE 1

CONTINU CONTACT: bij dit type blijven tijdens het hele persprocédé alle kogels onder belasting tussen zuil en bus.

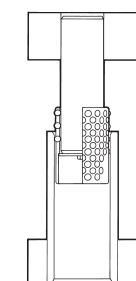
TYPE 1



TYPE 2

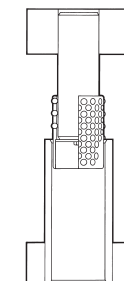
GEDEELTELIJK CONTACT: bij type 2A staat slechts een gedeelte van de kogels (1/2 zuilø) onder belasting tussen zuil en bus.

TYPE 2A



GEEN CONTACT: bij type 2B verlaat de kogelkooi de bus gedeeltelijk. De kogels zijn zonder belasting.

TYPE 2B

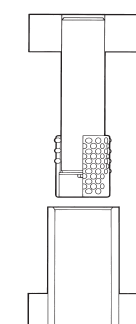


Hierdoor is de loop veilig en wordt inklemmen onmogelijk. Vreemd materiaal kan niet in de bus vallen. De kogelkooi komt bij elke slag in de uitgangspositie terug.

TYPE 3

GEHEEL LOS: type 3 wordt toegepast als de kogelkooi bij elke slag de bus kan verlaten. Dit type is het meest economisch, omdat korte bussen en kogelkooien bij lange slagen toegepast worden.

TYPE 3



AFMETINGEN IN MM.

Aanwijzingen voor het bepalen van de lengte van kogelgeleidingselementen

Bij de keuze van de lengte van de zuilen moet op maat "U" en "Z" gelet worden. De maat mag niet kleiner zijn dan de kleinste nageslepen inbouwhoogte, omdat anders het risico bestaat dat de kogelgeleiding in aanraking komt met de perstafel.

Als de lengte van de zuilen op de pagina's 5.9 en 5.10 niet ter beschikking is, ga dan als volgt te werk:

- 1) Kies de eerstvolgende grotere lengte en kort de zuil tot de gewenste lengte in.
- 2) Of kies de voorafgaande kleinere lengte en pers de zuil in de plaat tot de gewenste lengte L max. (Let op: de lengte van de perszitting moet altijd gelijk of groter zijn dan de nominale diameter van de zuil).

Inperszuilen: maximale zuillengte

vaste bus: $L_{max} = T - U - Z$

demontabele bus: $L_{max} = T - (C1 + U + Z) + E$

Demontabele zuilen: maximale zuil-uitsteeklengte

vaste bus: $F1_{max} = T - C2 - U - Z$

demontabele bus: $F1_{max} = T - (C1 + C2 + U + Z) + E$

Maximale zuillengte = minimale gesloten hoogte minus ca. 17 mm.

E: Opnamelengte van de demontabele bus (verdere maten zie pag 4.19).

Z: Benodigde maat voor kogelkooionderdelen.

U: Kleinste maat tussen perstafel en kogelgeleiding.

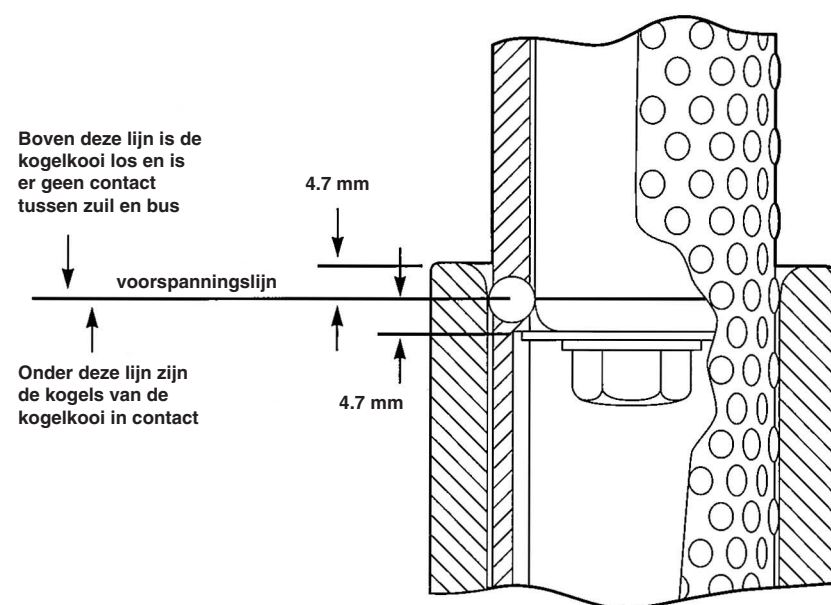
nominale Ø zuil	E	U	Z	
			type 1	type 2 en 3
25	30	3,5	7,0	10,5
32	30	3,5	7,0	10,5
40	30	4,0	9,5	13,0
50	50	4,0	9,5	13,0
63	50	4,0	9,5	13,0
80	--	4,0	9,5	13,0

Type II kogelkooien

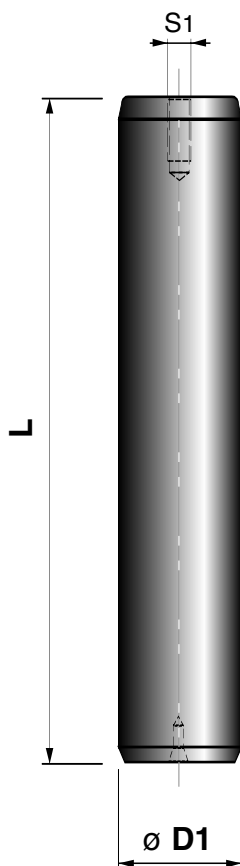
Nominale zuildiameter Ø	Demonteerbare bus			Vaste bus L ₁	kogelkooi L ₃	Slag "S" bij gesloten stempel (nieuw stempel)															
	F ₂	E	L ₂			20	40	60	80	100	120	140	160	180	200	220	240	260	280	300	340
25	35	30	65	65	55	[Bar chart showing stroke S values for diameter 25]															
	50	30	80	80	70	[Bar chart showing stroke S values for diameter 25]															
	65	30	95	95	90	[Bar chart showing stroke S values for diameter 25]															
				110	100	[Bar chart showing stroke S values for diameter 25]															
				130	110	[Bar chart showing stroke S values for diameter 25]															
32	50	30	80	80	70	[Bar chart showing stroke S values for diameter 32]															
	65	30	95	95	90	[Bar chart showing stroke S values for diameter 32]															
	80	30	110	110	105	[Bar chart showing stroke S values for diameter 32]															
				130	115	[Bar chart showing stroke S values for diameter 32]															
				150	125	[Bar chart showing stroke S values for diameter 32]															
40				170	135	[Bar chart showing stroke S values for diameter 40]															
	50	30	80	80	70	[Bar chart showing stroke S values for diameter 40]															
	65	30	95	95	85	[Bar chart showing stroke S values for diameter 40]															
	80	30	110	110	105	[Bar chart showing stroke S values for diameter 40]															
	100	30	130	130	115	[Bar chart showing stroke S values for diameter 40]															
				150	125	[Bar chart showing stroke S values for diameter 40]															
50				170	135	[Bar chart showing stroke S values for diameter 50]															
				190	145	[Bar chart showing stroke S values for diameter 50]															
	60	50	110	110	105	[Bar chart showing stroke S values for diameter 50]															
	80	50	130	130	120	[Bar chart showing stroke S values for diameter 50]															
	100	50	150	150	140	[Bar chart showing stroke S values for diameter 50]															
	120	50	170	170	150	[Bar chart showing stroke S values for diameter 50]															
				190	160	[Bar chart showing stroke S values for diameter 50]															
63				215	170	[Bar chart showing stroke S values for diameter 63]															
				240	185	[Bar chart showing stroke S values for diameter 63]															
				265	195	[Bar chart showing stroke S values for diameter 63]															
	100	50	150	150	145	[Bar chart showing stroke S values for diameter 63]															
	120	50	170	170	165	[Bar chart showing stroke S values for diameter 63]															
	140	50	190	190	180	[Bar chart showing stroke S values for diameter 63]															
80				215	190	[Bar chart showing stroke S values for diameter 80]															
				240	205	[Bar chart showing stroke S values for diameter 80]															
				265	215	[Bar chart showing stroke S values for diameter 80]															
				150	145	[Bar chart showing stroke S values for diameter 80]															
				170	165	[Bar chart showing stroke S values for diameter 80]															

Technische informatie**Kogelkooien**

- 1) De selectie van pag: 5.3 en 5.6 geeft u direct de juiste kogelkooi. Deze wordt in dezelfde regel aangegeven.
- 2) Andere combinaties van kogelkooien en bussen zijn mogelijk, deze kunnen echter niet uit de selectietabellen gehaald worden. Ga als volgt te werk:
Maak een duidelijke lay-out van de weg die de kogelkooi moet afleggen, vanaf het begincontact met de zuil-bus tot het einde van de slag.
In de onderstaande figuur ziet u de juiste positie van de kogelkooi, zuil en bus op het moment van contact (voorspanning). Vanaf dit moment maakt de kogelkooi de halve weg van de totale slag van de zuil.



Inperszuilen



Kogelgeleidingszuilen worden vervaardigd uit hoogwaardig ontgast klepveerstaal

- Oppervlaktehardheid v.d. zuil: 60 ...64 HRC
- De zuil heeft aan één kant een draad t.b.v. het bevestigingen van de kogelkooi.
- Lengtebepaling zuil zie pag 5.5
- Montagevoorschriften zie pag 5.15

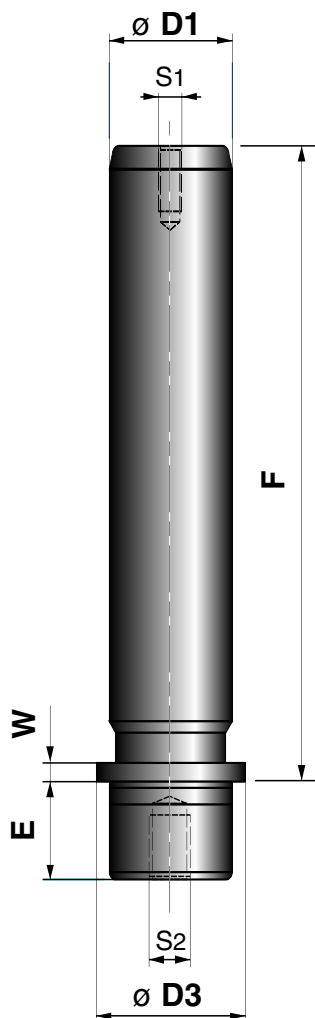
D	25	32	40
S1	M6	M6	M10
L	Catalogusnummer		
100	5-2510-82	--	--
110	5-2511-82	--	--
120	5-2512-82	--	--
130	5-2513-82	5-3213-82	5-4013-82
140	5-2514-82	5-3214-82	5-4014-82
150	5-2515-82	5-3215-82	5-4015-82
160	5-2516-82	5-3216-82	5-4016-82
170	5-2517-82	5-3217-82	5-4017-82
180	5-2518-82	5-3218-82	5-4018-82
190	5-2519-82	5-3219-82	5-4019-82
200	5-2520-82	5-3220-82	5-4020-82
220	5-2522-82	5-3222-82	5-4022-82
240	5-2524-82	5-3224-82	5-4024-82
260	5-2526-82	5-3226-82	5-4026-82
280	5-2528-82	5-3228-82	5-4028-82
320	--	5-3232-82	5-4032-82
360	--	--	5-4036-82

D	50	63	80
S1	M10	M10	M10
L	Catalogusnummer		
160	5-5016-82	--	--
180	5-5018-82	--	--
200	5-5020-82	5-6320-82	--
220	5-5022-82	5-6322-82	--
240	5-5024-82	5-6324-82	5-8024-82
260	5-5026-82	5-6326-82	5-8026-82
280	5-5028-82	5-6328-82	5-8028-82
320	--	5-6332-82	5-8032-82
330	5-5033-82	--	--
360	5-5036-82	5-63-36-82	5-8036-82
400	5-5040-82	5-6340-82	5-8040-42
450	5-5045-82	5-6345-82	5-8045-82
500	--	5-6350-82	5-8050-82

Bevestigingswijze		Aantrek-moment
nominale Ø zuil	S1	daNm
25	M6 x 20	0,9
32	M6 x 20	0,9
40	M10 x 25	4,4
50	M10 x 25	4,4
63	M10 x 25	4,4
80	M10 x 25	4,4

AFMETINGEN IN MM.

Demontabelezuilen



- Oppervlaktehardheid v.d. zuil: 60 ...64 HRC
- Klemmen en schroeven worden gratis meegeleverd
- De zuil heeft aan één kant een draad t.b.v. het bevestigen van de kogelkooi
- Lengtebepaling zuil zie pag 5.5
- Montagevoorschriften zie pag 5.14

Ook verkrijgbaar: demontabele zuilen met bevestigings-schijf. Voor montagevoorschriften van de bevestigings-schijf zie pag 4.6
(Bestelvoorbeeld: 5-xxxx-83 met schijf 6-xx-3)

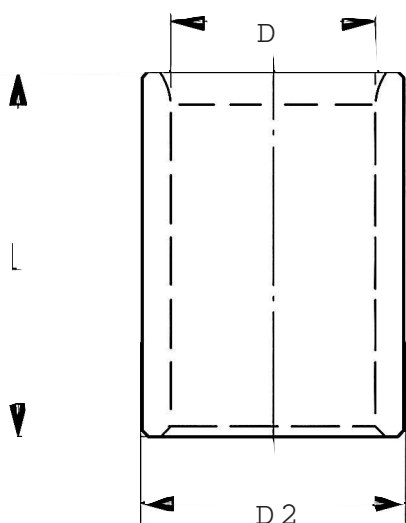
D1	25	32	40
D3	32,6	40,6	50,8
W	5	6,5	6,5
E	24	30	37
S1	M6	M6	M10
S2	M6	M8	M10
F	Catalogusnummer		
70	5-2507-83	--	--
80	5-2508-83	--	--
90	5-2509-83	5-3209-83	--
100	5-2510-83	5-3210-83	5-4010-83
110	5-2511-83	5-3211-83	5-4011-83
120	5-2512-83	5-3212-83	5-4012-83
130	5-2513-83	5-3213-83	5-4013-83
140	5-2514-83	5-3214-83	5-4014-83
150	5-2515-83	5-3215-83	5-4015-83
160	5-2516-83	5-3216-83	5-4016-83
170	5-2517-83	5-3217-83	5-4017-83
180	5-2518-83	5-3218-83	5-4018-83
200	5-2520-83	5-3220-83	5-4020-83
220	--	5-3222-83	5-4022-83
240	--	5-3224-83	5-4024-83
280	--	5-3228-83	5-4028-83
D1	50	63	80
D3	63,8	76	93
W	6,5	6,5	6,5
E	45	49	60
S1	M10	M10	M10
S2	M12	M16	M20
F	Catalogusnummer		
100	--	--	--
110	5-5011-83	--	--
120	5-5012-83	5-6312-83	--
130	5-5013-83	--	--
140	5-5014-83	5-6314-83	--
150	5-5015-83	--	--
160	5-5016-83	5-6316-83	--
170	5-5017-83	--	--
180	5-5018-83	5-6318-83	5-8018-83
200	5-5020-83	5-6320-83	5-8020-83
220	5-5022-83	5-6322-83	5-8022-83
240	5-5024-83	5-6324-83	5-8024-83
260	5-5026-83	--	--
280	5-5028-83	5-6328-83	5-8028-83
320	5-5032-83	5-6332-83	5-8032-83
360	5-5036-83	5-6336-83	5-8036-83
400	5-5040-83	5-6340-83	5-8040-83

Bevestigingswijze		Aantrek-moment
nominale Ø zuil	S1	daNm
25	M6 x 20	0,9
32	M6 x 20	0,9
40	M10 x 25	4,4
50	M10 x 25	4,4
63	M10 x 25	4,4
80	M10 x 25	4,4

AFMETINGEN IN MM.

Kogelgeleidingsbussen

Kogelgeleidingsbussen inlijmen



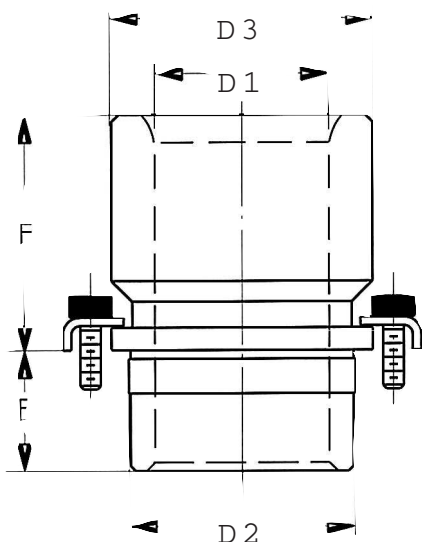
De kogelgeleidingsbussen worden vervaardigd uit hoogwaardig ontgast klepveerstaal

- Oppervlaktehardheid bus 60 ...64 HRC
- Voor lijmen van de cilindrische kogelbus wordt DANLY kleefmiddel Bush Mount aanbevolen (cat. nr. 6-0060-83)
- Montagevoorschriften zie pag 5.15

Nominale Ø	25	32	40
D1	33	40	48
D2	45	54	65
L	Catalogusnummer		
65	6-2506-86	--	--
80	6-2508-86	6-3208-86	6-4008-86
95	6-2509-86	6-3209-86	6-4009-86
110	6-2511-86	6-3211-86	6-4011-86
130	6-2513-86	6-3213-86	6-4013-86
150	--	6-3215-86	6-4015-86
170	--	6-3217-86	6-4017-86
190	--	--	6-4019-86
215	--	--	6-4021-86

Nominale Ø	50	63	80
D1	62	75	92
D2	81	95	112
L	Catalogusnummer		
110	6-5011-86	--	--
130	6-5013-86	--	--
150	6-5015-86	6-6315-86	6-8015-86
170	6-5017-86	6-6317-86	6-8017-86
190	6-5019-86	6-6319-86	6-8019-86
215	6-5021-86	6-6321-86	6-8021-86
240	6-5024-86	6-6324-86	6-8024-86
265	6-5026-86	6-6326-86	6-8026-86

Kogelgeleidingsbussen demontabel



De kogelgeleidingsbussen worden vervaardigd uit hoogwaardig ontgast klepveerstaal

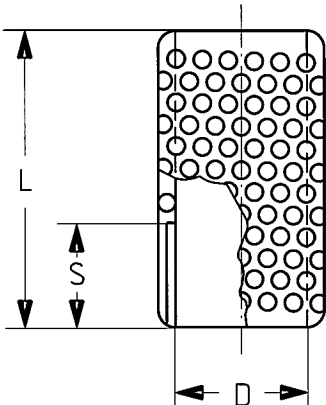
cat. nr.	nom. Ø	D1	D2	D3	E	F	E+F
6-2503-85						35	65
6-2505-85	25	33	45	50,5	30	50	80
6-2506-85						65	95
6-3205-85						50	80
6-3206-85	32	40	54	60	30	65	95
6-3208-85						80	110
6-4005-85						50	80
6-4006-85						65	95
6-4008-85	40	48	65	73	30	80	110
6-4010-85						100	130
6-5006-85						60	110
6-5008-85						80	130
6-5010-85	50	62	81	91	50	100	150
6-5012-85						120	170
6-6310-85						100	150
6-6312-85	63	75	95	105	50	120	170
6-6314-85						140	190

- Oppervlaktehardheid van de bus: 60 ...64 HRC
- Klemmen en schroeven worden gratis meegeleverd
- Kogelkooien worden alleen bij bestelling van een complete geleiding meegeleverd
- Montagevoorschriften zie pag 5.15

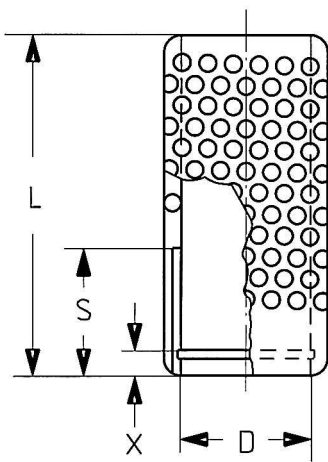
AFMETINGEN IN MM.

Kogelkooien voor kogelgeleidingen type 1, 2 en 3

Type 1



Type 2 en 3



Type 1			
cat. nr.	D	L	S
6-2503-81	25	36	11,5
6-2504-81		48	17,5
6-3203-81	32	36	11,5
6-3204-81		48	17,5
6-4004-81	40	48	17,5
6-4006-81		60	23,5
6-5007-81	50	70	28,5
6-5008-81		84	35,5
6-6309-81	63	98	42,5
6-8009-81	80	98	42,5

Type 2 + 3				
cat. nr.	D	L	S	X
6-2505-82	25	55	31	4,2
6-2507-82		70	40	
6-2509-82		90	47	
6-2510-82		100	55	
6-2511-82		110	65	
6-3207-82	32	70	40	4,2
6-3209-82		90	47	
6-3210-82		105	55	
6-3211-82		115	65	
6-3212-82		125	75	
6-3213-82		135	85	
6-4007-82	40	70	40	5,8
6-4008-82		85	48	
6-4010-82		105	56	
6-4011-82		115	66	
6-4012-82		125	76	
6-4013-82		135	86	
6-4014-82		145	96	
6-4015-82		155	107	
6-5010-82	50	105	56	7,0
6-5012-82		120	65	
6-5014-82		140	76	
6-5015-82		150	86	
6-5016-82		160	96	
6-5017-82		170	108	
6-5018-82		185	121	
6-5019-82		195	133	
6-6314-82	63	145	76	7,0
6-6316-82		165	86	
6-6318-82		180	96	
6-6319-82		190	107	
6-6320-82		205	121	
6-6321-82		215	132	
6-8014-82	80	145	76	8,5
6-8016-82		165	86	
6-8018-82		180	96	
6-8019-82		190	107	
6-8020-82		205	121	
6-8021-82		215	132	

OPMERKING: de kogelkooien worden d.m.v. kooielementen aan de zuil bevestigd.

TYPE 1 met een stopring en een zeskantschroef.

TYPE 2 en 3 met een stopring, een ringbus en een zeskantschroef. Met deze ringbus kan de stopring in de kogelkooi los bewegen.

ATTENTIE: De veerring hoort bij de geleidingstype 2 en 3 en wordt gratis meegeleverd.

De kooielementen worden alleen bij bestelling van een complete geleiding (zuil, bus en kooi) meegeleverd.

Voor type 2 en 3 geldt :
max. slag = (S - X - 2,5) • 2

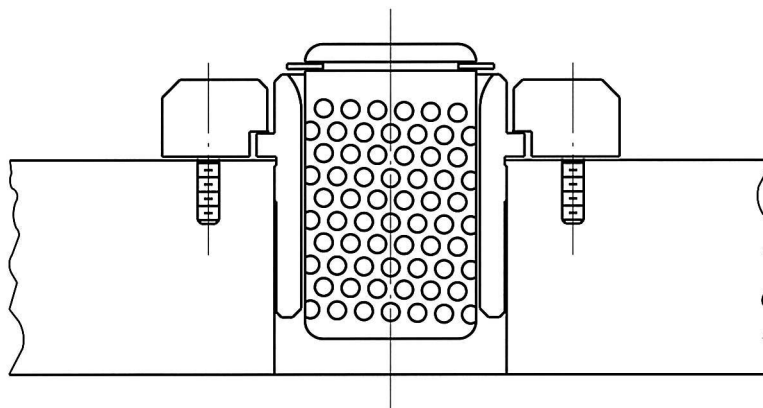
Positie van de klemmen voor geleidingsbussen

 stopring	 ringbus	 zeskantschroef	 veerring	1 verpakking bevat: 1 stopring en 1 zeskantschroef	1 verpakking bevat: 1 stopring 1 ringbus 1 veerring en 1 zeskantschroef
---	--	---	---	---	--

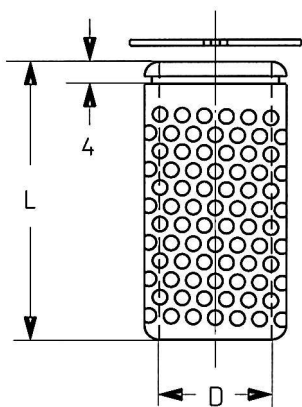
Nominale Ø zuil	Catalogusnr. van de types	
	1	2 en 3
25	6-0025-81	6-0025-82
32	6-0032-81	6-0032-82
40	6-0040-81	6-0040-82
50	6-0050-81	6-0050-82
63	6-0063-81	6-0063-82
80	6-0080-81	6-0080-82

AFMETINGEN IN MM.

Kogelgeleidingen voor tussenplaat



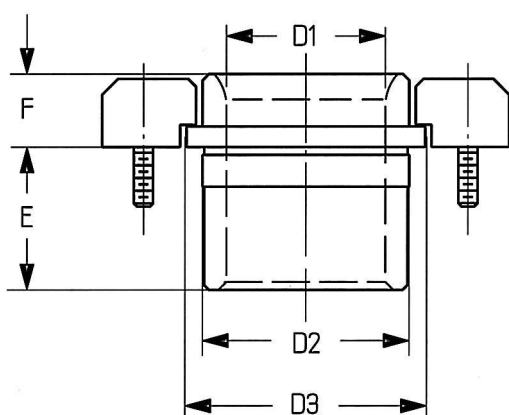
Kogelkooien voor tussenplaat



cat. nr.	D	L
6-2504-83	25	40
6-2505-83		52
6-3204-83	32	40
6-3205-83		52
6-4005-83	40	52
6-4006-83		64
6-5007-83	50	74
6-5008-83		88

- De veerring wordt gratis meegeleverd.

Kogelgeleidingsbus voor tussenplaat



cat. nr.	nom. Ø	D1	D2	D3	E	F	E+F
6-2520-87	25	33	45	50,5	20	10	30
6-2525-87					25		35
6-3220-87	32	40	54	60	20	10	30
6-3225-87					25		35
6-3232-87					32		42
6-4029-87	40	48	65	73	29	10	39
6-4036-87					36		46
6-4044-87					44		54
6-5036-87					36		46
6-5044-87	50	62	81	91	44	10	54
6-5044-87					44		54

Kogelgeleidingsbussen worden vervaardigd uit hoogwaardig ontgast klepveerstaal

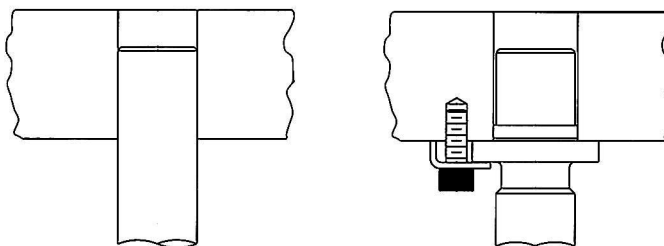
Oppervlaktehardheid bus: 60 ...64 HRC

- Klemmen en schroeven worden gratis meegeleverd
- Montagevoorschriften zie pag 5.15

Montagevoorschriften voor kogelgeleidingszuilen

Maten van de boringen voor de platen

nominale Ø zuil	tolerantie van boring R6
25	24,963 / 24,976
32	31,955 / 31,971
40	39,955 / 39,971
50	49,955 / 49,971
63	62,946 / 62,965
80	79,944 / 79,963



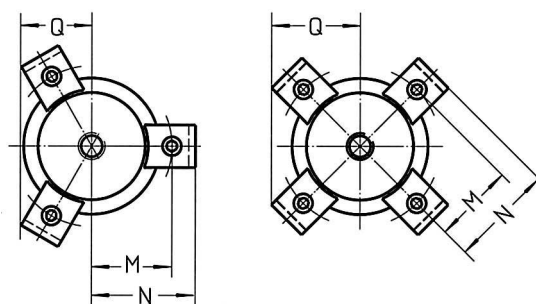
Positie van de klemmen voor demontabele kogelgeleidingszuilen

Specificatie van de afmetingen

nominale Ø zuil	cat. nr.	aantal per zuil	M	N	Q	S	Y
25	6-90-1	3	20,3	27,8	20,8	M6 x 18	15,0
32	6-93-1	3	25,5	35,0	24,6	M8 x 25	19,4
40	6-93-1	3	30,0	40,0	26,9	M8 x 25	19,4
50	6-93-1	4	36,5	46,5	38,5	M8 x 25	19,4
63	6-93-1	4	42,5	52,0	42,7	M8 x 25	19,4
80	6-93-1	4	51,0	61,0	48,8	M8 x 25	19,4

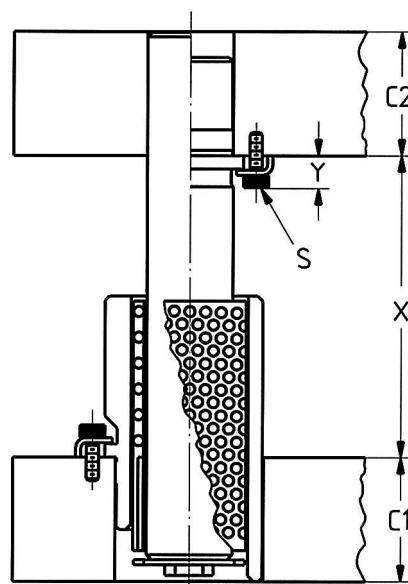
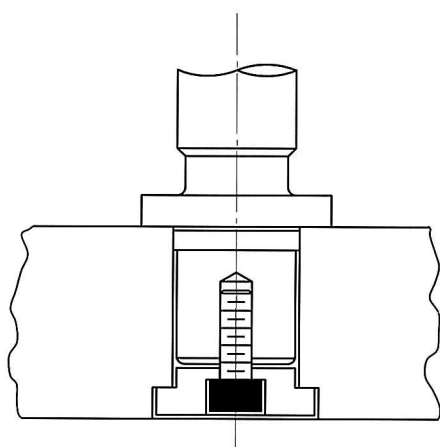
3 klemmen voor zuil Ø van 25 tot 40 mm

4 klemmen voor zuil Ø van 50 tot 80 mm



- Klemmen en schroeven worden gratis meegeleverd.
- Voor meer informatie betreffende klemmen zie pag 4.8

Voor de afmetingen van de bevestigingsschijven voor demontabele zuilen zie pag 4.6



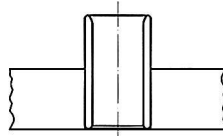
ATTENTIE: bij het bepalen van de gesloten stempelhoogte maat-X moet de kleinste nageslepen inbouwhoogte aangehouden worden, zodat de kogelgeleidingsbus niet met klemmschroef (maat-Y) van de kopplaat (C2) in botsing komt. Voor de lengtebepaling van geleidingszuilen zie pag 5.5

AFMETINGEN IN MM.

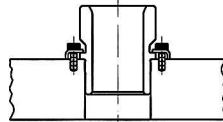
Montagevoorschriften voor kogelgeleidingsbussen

Maten van de boringen voor de platen

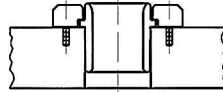
nominale Ø zuil	tolerantie van boring H6
25	45,000 / 45,016
32	54,000 / 54,019
40	65,000/ 65,019
50	81,000 / 81,022
63	95,000 / 95,022
80	112,000 / 112,022



Cilindrische kogelgeleidingsbussen voor het lijmen in de grondplaat.



Demontabele kogelgeleidingsbussen voor de grondplaat (behalve nom. Ø80)



Demontabele kogelgeleidingsbussen voor de tussenplaat (behalve nom. Ø63 en 80)

Montage van cilindrische kogelgeleidingsbussen

De cilindrische kogelgeleidingsbus moet goed in de boring passen (niet inpersen).

Alle kleefoppervlakken moeten ontvet en droog zijn. Naslijpen is niet nodig. Monteer het stempelhuis als het kleefmiddel nog niet uitgehard is en houd het met parallelstukken zo lang vast tot het kleefmiddel geheel gehard is. Zodoende wordt de haaksheid en paralleliteit van de kogelgeleidingen gewaarborgd.

Maten van de boringen voor de platen

Specificatie van de afmetingen

Kogelgeleidingsbussen voor de grondplaat!

nominale Ø zuil	cat. nr.	aantal per busl	M	N	Q	S
25	6-90-1	3	32,5	43,0	28,5	M6 x 20
32	6-93-1	3	37,0	47,0	30,5	M8 x 25
40	6-93-1	3 - 4	43,5	54,0	34,0	M8 x 25
50	6-93-1	4	52,5	63,0	38,5	M8 x 25
63	6-93-1	4	59,5	70,0	42,0	M8 x 25

Kogelgeleidingsbussen voor de tussenplaat!

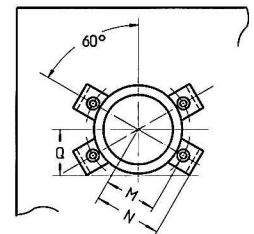
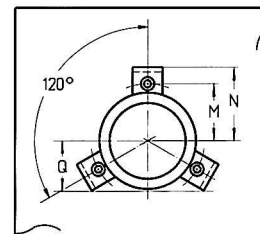
nominale Ø zuil	cat. nr.	aantal per busl	M	N	Q	S
25	6-96-1	3	32,5	39,5	26,0	M6 x 16
32	6-96-1	3	37,0	44,0	28,5	M6 x 16
40	6-96-1	3 - 4	44,5	51,5	35,5	M6 x 16
50	6-96-1	4	52,5	59,5	44,0	M6 x 16

Attentie: Indien niet anders opgegeven, wordt uitvoering A geleverd. Bij stempelhuizen met in het midden geplaatste zuilen (type A2, A6, C2, C7) wordt uitvoering B geleverd

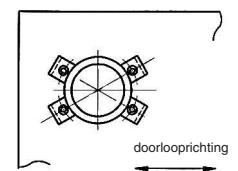
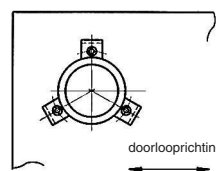
De klemmen en schroeven worden gratis meegeleverd.

3 klemmen voor
zuil Ø van
25 tot 40 mm

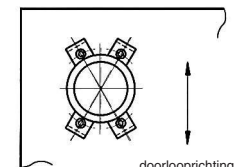
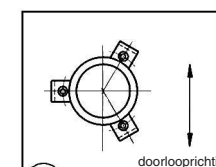
4 klemmen voor
zuil Ø van
40 tot 63 mm



A. Materiaaldoorloop van links naar rechts



B. Materiaaldoorloop van voren naar achteren



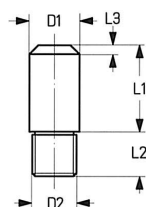
AFMETINGEN IN MM.

Stalen platen en toebehoren

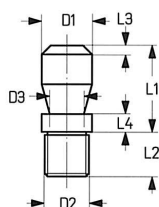
Toebehoren

Inspantappen

cilindrisch



vrij gedraaid



DANLY inspantappen zijn vervaardigd volgens DIN norm en in 2 uitvoeringen voor elk type stempelhuis leverbaar. De inspantappen zijn verkrijgbaar in cilindrische uitvoering of met vrij gedraaid profiel t.b.v. bevestiging van de ram-spanschroef zoals afgebeeld.

D1	20	25	25	32	32	40	40	50	65
D2	M16 x 1,5	M16 x 1,5	M20 x 1,5	M20 x 1,5	M24 x 1,5	M24 x 1,5	M30 x 2	M30 x 2	M42 x 3
L1	40	45	45	56	56	70	70	80	100
L3	3	4	4	4	4	5	5	6	8
L2	catalogusnummer voor cilindrische inspantappen								
18	8-2016-1	--	--	--	--	--	--	--	--
23	--	8-2516-1	8-2520-1	8-3220-1	8-3224-1	8-4024-1	8-4030-1	--	--
28	--	--	--	--	--	--	--	8-5030-1	8-6542-1
50	8-2016-2	8-2516-2	8-2520-2	8-3220-2	8-3224-2	8-4024-2	8-4030-2	8-5030-2	8-6542-2
D3	15	20	20	25	25	32	32	42	53
L4	12	16	16	16	16	26	26	26	26
L2	catalogusnummer voor vrij gedraaide inspantappen								
18	8-2016-3	--	--	--	--	--	--	--	--
23	--	8-2516-3	8-2520-3	8-3220-3	8-3224-3	8-4024-3	8-4030-3	--	--
28	--	--	--	--	--	--	--	8-5030-3	8-6542-3
50	8-2016-4	8-2516-4	8-2520-4	8-3220-4	8-3224-4	8-4024-4	8-4030-4	8-5030-4	8-6542-4

Smeerolie voor stempelhuizen



Danly-olie heeft de juiste viscositeit en andere eigenschappen voor een optimale smering. Bij normaal dagelijks gebruik is een maal per dag smeren voldoende. Onder bepaalde omstandigheden kan vaker smeren noodzakelijk zijn.

cat. nr.	hoeveelheid in liters
6-11-52	1
6-15-52	5

Stempellichters

Compleet	Basisuitvoering	1 set beslag	1 set bronzen bescherm punten
met messing schoentje en bronzen punten		1 schoentje, 1 bescherm punt, 1 schroef en 1 moer	6 punten, 6 schroeven en 6 moeren
catalogusnr.	catalogusnr.	catalogusnr.	catalogusnr.
9-04-15	9-01-15	9-05-15	9-06-15

AFMETINGEN IN MM.

Toebehoren

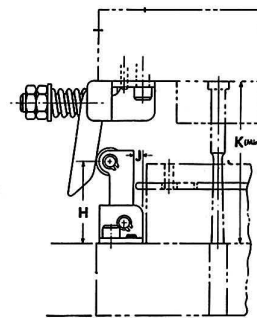
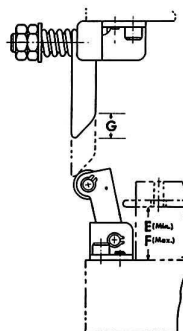
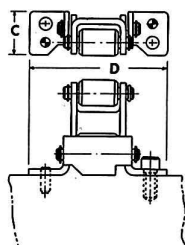
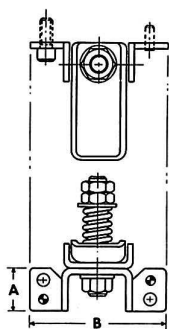
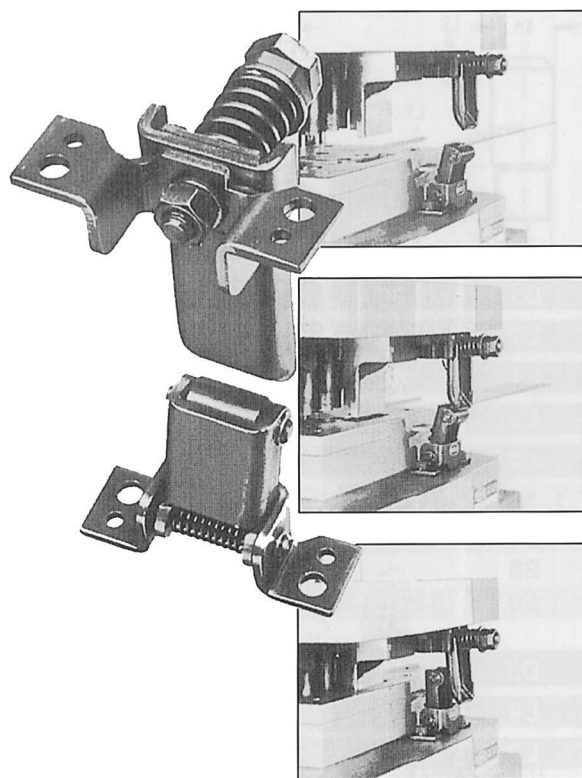
Strookpositioneer unit

De Danly strookpositioneer unit drukt de strook altijd tegen dezelfde zijde in het stansgereedschap, waardoor in volg- en snijgereedschappen geen onnauwkeurigheden door verschuivingen kunnen ontstaan.

Bij het stansen zorgt het gereedschap zelf door de strookpositioneer unit voor het aandrukken van de strook.

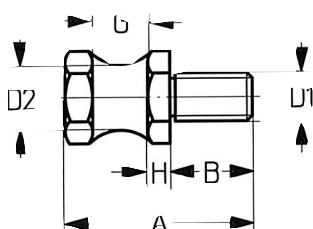
Met de instelmoeren is de aandrukkracht goed te regelen.

Leverbaar in 2 afmetingen met aandrukspie in 3 verschillende lengten.



cat. nr.	A	B	C	D	E min.	F max.	G	H	J	K min.	Spei lengte		
9-90-7	22	72	22	72	22	45	16	43	3	76	60	73	86
9-95-7	35	84	32	84	32	57	28	51	5	101	97	110	122

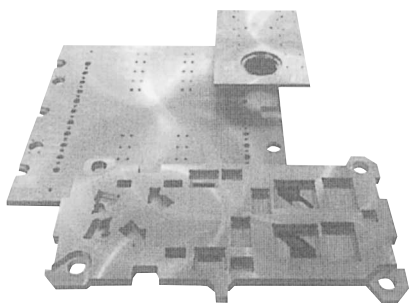
Takelbouten



A	B	D1	D2	G	H	SW	cat. nr.
50	22	M16	16	16	6	27	8-5016-5
60	25	M20	20	20	7	32	8-6020-5
80	38	M24	25	25	9	36	8-8024-5
95	40	M30	32	32	13	41	8-9532-5

AFMETINGEN IN MM.

Stalen platen



DANLY stalen platen worden standaard vervaardigd uit staal St-52.3 (1.0570). Deze stalen platen zijn warmgewalst. Andere staalsoorten en materialen zoals C45, gereedschapsstaal (1.2311), aluminium (3.4365) op aanvraag. Wij leveren ook stalen platen volgens tekening, al dan niet bewerkt d.m.v. uitbranden, lassen, gloeien, stralen, slijpen, frezen en boren. Stuur ons uw tekeningen of DXF-file voor het maken van een offerte.

De St-52.3 wordt door DANLY het meest gebruikt. Dit materiaal is voor de meeste toepassingen van voldoende trekvastheid, is goed te bewerken en te lassen. Bovendien kan een goede oppervlaktekwaliteit bereikt worden en de structuur is vrij van niet-metalen insluitingen.

Opm.: Indien niet anders aangegeven, worden de stalen platen in materiaal St-52.3 geleverd.

Types en afmetingen van platen en uitbrandingen

De omschreven types kunnen de bestelling vergemakkelijken, maar zijn geen vast gegeven. Kleinere of grotere toleranties zijn ook mogelijk.

DANLY stalen platen kunnen uitgebrand worden tot een afmeting van 6000 x 2300 mm. Doorvalgaten en uitbrandingen kunnen met de door u opgegeven afmetingen uitgevoerd worden.

Bij bestelling a.u.b. opgeven:

- Aantal platen
- Materiaalkwaliteit
- Afmetingen (LxBxD)
- Evt. toleranties
- Gewenste bewerking (voor speciale bewerkingen a.u.b. informatie en/of tekening meesturen).

Omtrek	Fijngebrand	± 0,4 mm	± 0,15 mm
Plaatdikte			
schoon geslepen	P1	P4	P7
± 0,4 mm	P2	P5	P8
± 0,15 mm	P3	P6	P9

Schoongeslepen plaatdikte	Tolerantie
tot 50 mm	0 / -3 mm
van > 50 tot 100 mm	0 / -4 mm
> 100 mm	0 / -5 mm

Uitbrandmogelijkheden (b.v. doorvalgaten) voor het bestellen van platen:

Plaatdikte	Minimale uit-	Lengte/breedte tolerantie	Plaats tolerantie
tot 45 mm	10 mm	± 1 mm	± 1 mm
van > 45 tot 75 mm	10 mm	± 1 mm	± 1,5 mm
van > 75 tot 160 mm	13 mm	± 2 mm	± 2 mm