



carmon

ampliamento gamma a revisione prezzi

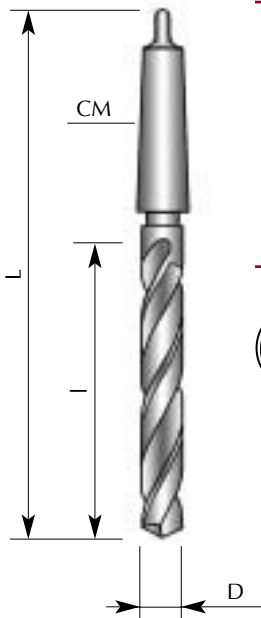
CM 300		pag.	4
CM 301		"	8
CM 303		"	9
CM 303	<i>BALINIT® A (TiN)</i> <i>BALINIT® HARDLUBE</i>	"	11
M 500		"	12
M 518 S	NEW	"	13
M 519 S	NEW	"	14
MF 510		"	15
UNC 556	NEW	"	16
UNF 558	NEW	"	17
M 502		"	18
M 503		"	18
MF 520		"	19
MF 520	<i>BALINIT® A (TiN)</i> <i>BALINIT® HARDLUBE</i>	"	20
M 521 S	NEW	"	21
MF 522 S	NEW	"	22
FM 610		"	23
FMS 630	NEW	"	24
FMF 600		"	25
FMFS 640	NEW	"	28
FG 620		"	29
AM 117	NEW	"	30

carmon

CM300

HSS

DIN 345
 UNI 5622/65
 ISO 235
 B.S. 328

**STANDARD****TYP: N**

COD.	D h8 mm	L mm	l mm	CM	€
530000300	3	114	33	1	12,50
530000310	3,1	117	36	1	15,80
530000320	3,2	117	36	1	15,80
530000325	3,25	117	36	1	14,60
530000330	3,3	117	36	1	16,95
530000340	3,4	120	39	1	16,95
530000350	3,5	120	39	1	12,00
530000360	3,6	120	39	1	16,15
530000370	3,7	120	39	1	16,15
530000375	3,75	120	39	1	14,32
530000380	3,8	124	43	1	16,23
530000390	3,9	124	43	1	16,23
530000400	4	124	43	1	11,40
530000410	4,1	124	43	1	15,90
530000420	4,2	124	43	1	15,90
530000425	4,25	124	43	1	14,30
530000430	4,3	128	47	1	15,90
530000440	4,4	128	47	1	15,90
530000450	4,5	128	47	1	11,30
530000460	4,6	128	47	1	15,90
530000470	4,7	128	47	1	15,90
530000475	4,75	128	47	1	14,30
530000480	4,8	133	52	1	16,20
530000490	4,9	133	52	1	16,20
530000500	5	133	52	1	9,92
530000510	5,1	133	52	1	16,22
530000520	5,2	133	52	1	16,22
530000525	5,25	133	52	1	13,64
530000530	5,3	133	52	1	16,22
530000540	5,4	138	57	1	16,22
530000550	5,5	138	57	1	9,61
530000560	5,6	138	57	1	16,22
530000570	5,7	138	57	1	16,22

COD.	D h8 mm	L mm	l mm	CM	€
530000575	5,75	138	57	1	13,54
530000580	5,8	138	57	1	16,22
530000590	5,9	138	57	1	16,22
530000600	6	138	57	1	9,46
530000610	6,1	144	63	1	16,58
530000620	6,2	144	63	1	16,58
530000625	6,25	144	63	1	14,05
530000630	6,3	144	63	1	16,58
530000640	6,4	144	63	1	16,58
530000650	6,5	144	63	1	9,25
530000660	6,6	144	63	1	16,58
530000670	6,7	144	63	1	16,58
530000675	6,75	150	69	1	11,11
530000680	6,8	150	69	1	16,58
530000690	6,9	150	69	1	16,58
530000700	7	150	69	1	9,61
530000710	7,1	150	69	1	17,31
530000720	7,2	150	69	1	17,31
530000725	7,25	150	69	1	13,64
530000730	7,3	150	69	1	17,31
530000740	7,4	150	69	1	17,31
530000750	7,5	150	69	1	10,23
530000760	7,6	156	75	1	17,62
530000770	7,7	156	75	1	17,62
530000775	7,75	156	75	1	13,64
530000780	7,8	156	75	1	17,62
530000790	7,9	156	75	1	17,62
530000800	8	156	75	1	9,71
530000810	8,1	156	75	1	12,66
530000820	8,2	156	75	1	12,66
530000825	8,25	156	75	1	12,35
530000830	8,3	156	75	1	12,66
530000840	8,4	156	75	1	12,66

PUNTE, CODOLO CONICO MORSE
MORSE TAPER SHANK DRILLS
SPIRALBOHRER MIT MORSEKEGEL
FORETS, QUEUE CONE MORSE
BROCAS, MANGO CONICO MORSE
PONTAS, CABO CONICO DOS TORNOS

COD.	D h8 mm	L mm	l mm	CM	€
530000850	8,5	156	75	1	9,92
530000860	8,6	162	81	1	14,16
530000870	8,7	162	81	1	14,16
530000875	8,75	162	81	1	13,07
530000880	8,8	162	81	1	14,16
530000890	8,9	162	81	1	14,16
530000900	9	162	81	1	10,13
530000910	9,1	162	81	1	18,55
530000920	9,2	162	81	1	18,55
530000925	9,25	162	81	1	14,41
530000930	9,3	162	81	1	18,55
530000940	9,4	162	81	1	18,55
530000950	9,5	162	81	1	10,13
530000960	9,6	168	87	1	18,55
530000970	9,7	168	87	1	18,55
530000975	9,75	168	87	1	15,55
530000980	9,8	168	87	1	18,55
530000990	9,9	168	87	1	18,55
530001000	10	168	87	1	10,54
530001010	10,1	168	87	1	14,47
530001020	10,2	168	87	1	14,47
530001025	10,25	168	87	1	14,00
530001030	10,3	168	87	1	14,52
530001040	10,4	168	87	1	14,52
530001050	10,5	168	87	1	12,14
530001060	10,6	168	87	1	15,09
530001070	10,7	175	94	1	15,09
530001075	10,75	175	94	1	14,00
530001080	10,8	175	94	1	16,07
530001090	10,9	175	94	1	16,07
530001100	11	175	94	1	12,35
530001110	11,1	175	94	1	16,89
530001120	11,2	175	94	1	16,63

COD.	D h8 mm	L mm	l mm	CM	€
530001125	11,25	175	94	1	14,93
530001130	11,3	175	94	1	17,31
530001140	11,4	175	94	1	17,31
530001150	11,5	175	94	1	13,17
530001160	11,6	175	94	1	16,63
530001170	11,7	175	94	1	16,63
530001175	11,75	175	94	1	14,93
530001180	11,8	175	94	1	16,63
530001190	11,9	182	101	1	17,31
530001200	12	182	101	1	13,69
530001210	12,1	182	101	1	17,36
530001220	12,2	182	101	1	17,36
530001225	12,25	182	101	1	16,53
530001230	12,3	182	101	1	17,36
530001240	12,4	182	101	1	17,36
530001250	12,5	182	101	1	14,52
530001260	12,6	182	101	1	17,36
530001270	12,7	182	101	1	14,83
530001275	12,75	182	101	1	15,34
530001280	12,8	182	101	1	19,22
530001290	12,9	182	101	1	19,22
530001300	13	182	101	1	15,20
530001320	13,2	182	101	1	20,90
530001325	13,25	189	108	1	17,20
530001350	13,5	189	108	1	17,20
530001375	13,75	189	108	1	17,20
530001380	13,8	189	108	1	20,90
530001400	14	189	108	1	18,10
530001425	14,25	212	114	2	20,60
530001450	14,5	212	114	2	19,20
530001475	14,75	212	114	2	21,30
530001500	15	212	114	2	20,50
530001525	15,25	218	120	2	22,10

CM300

HSS

COD.	D h8 mm	L mm	l mm	CM	€
530001550	15,5	218	120	2	21,80
530001575	15,75	218	120	2	22,30
530001600	16	218	120	2	20,60
530001625	16,25	223	125	2	24,30
530001650	16,5	223	125	2	23,30
530001675	16,75	223	125	2	24,30
530001700	17	223	125	2	22,80
530001725	17,25	228	130	2	24,80
530001750	17,5	228	130	2	24,80
530001775	17,75	228	130	2	25,70
530001800	18	228	130	2	24,80
530001825	18,25	233	135	2	27,80
530001850	18,5	233	135	2	27,20
530001875	18,75	233	135	2	27,80
530001900	19	233	135	2	26,80
530001925	19,25	238	140	2	29,70
530001950	19,5	238	140	2	28,60
530001975	19,75	238	140	2	29,80
530002000	20	238	140	2	28,10
530002025	20,25	243	145	2	33,30
530002050	20,5	243	145	2	33,30
530002075	20,75	243	145	2	33,30
530002100	21	243	145	2	33,30
530002125	21,25	248	150	2	37,00
530002150	21,5	248	150	2	37,00
530002175	21,75	248	150	2	37,00
530002200	22	248	150	2	37,00
530002225	22,25	248	150	2	39,20
530002250	22,5	253	155	2	39,20
530002275	22,75	253	155	2	42,00
530002300	23	253	155	2	41,90
530002325	23,25	276	155	3	44,30
530002350	23,5	276	155	3	42,40
530002375	23,75	281	160	3	50,10

COD.	D h8 mm	L mm	l mm	CM	€
530002400	24	281	160	3	44,40
530002425	24,25	281	160	3	50,90
530002450	24,5	281	160	3	48,05
530002475	24,75	281	160	3	53,50
530002500	25	281	160	3	44,80
530002525	25,25	286	165	3	56,90
530002550	25,5	286	165	3	54,80
530002575	25,75	286	165	3	59,50
530002600	26	286	165	3	55,70
530002625	26,25	286	165	3	60,10
530002650	26,5	286	165	3	56,00
530002675	26,75	291	170	3	64,30
530002700	27	291	170	3	59,90
530002725	27,25	291	170	3	66,90
530002750	27,5	291	170	3	57,80
530002775	27,75	291	170	3	67,00
530002800	28	291	170	3	61,60
530002825	28,25	296	175	3	71,40
530002850	28,5	296	175	3	64,10
530002875	28,75	296	175	3	72,70
530002900	29	296	175	3	64,50
530002925	29,25	296	175	3	73,80
530002950	29,5	296	175	3	64,90
530002975	29,75	296	175	3	73,80
530003000	30	296	175	3	64,50
530003025	30,25	301	180	3	84,10
530003050	30,5	301	180	3	84,10
530003075	30,75	301	180	3	84,10
530003100	31	301	180	3	80,40
530003125	31,25	301	180	3	88,20
530003150	31,5	301	180	3	88,20
530003175	31,75	306	185	3	88,20
530003200	32	334	185	4	88,00
530003250	32,5	334	185	4	94,70

PUNTE, CODOLO CONICO MORSE
MORSE TAPER SHANK DRILLS
SPIRALBOHRER MIT MORSEKEGEL
FORETS, QUEUE CONE MORSE
BROCAS, MANGO CONICO MORSE
PONTAS, CABO CONICO DOS TORNOS

COD.	D h8 mm	L mm	l mm	CM	€
530003300	33	334	185	4	94,00
530003350	33,5	334	185	4	105,20
530003400	34	339	190	4	105,10
530003450	34,5	339	190	4	118,10
530003500	35	339	190	4	105,10
530003550	35,5	339	190	4	119,10
530003600	36	344	195	4	119,80
530003650	36,5	344	195	4	128,60
530003700	37	344	195	4	123,90
530003750	37,5	344	195	4	136,30
530003800	38	349	200	4	135,30
530003850	38,5	349	200	4	163,80
530003900	39	349	200	4	130,20
530003950	39,5	349	200	4	165,30
530004000	40	349	200	4	145,50
530004050	40,5	354	205	4	173,90
530004100	41	354	205	4	161,20
530004150	41,5	354	205	4	185,90
530004200	42	354	205	4	168,10
530004250	42,5	354	205	4	190,10
530004300	43	359	210	4	184,40
530004350	43,5	359	210	4	209,50
530004400	44	359	210	4	188,60
530004450	44,5	359	210	4	224,40
530004500	45	359	210	4	200,10
530004550	45,5	364	215	4	226,90
530004600	46	364	215	4	202,30
530004650	46,5	364	215	4	254,80
530004700	47	364	215	4	213,80
530004750	47,5	364	215	4	261,10
530004800	48	369	220	4	233,40
530004850	48,5	369	220	4	270,80
530004900	49	369	220	4	239,60
530004950	49,5	369	220	4	274,10

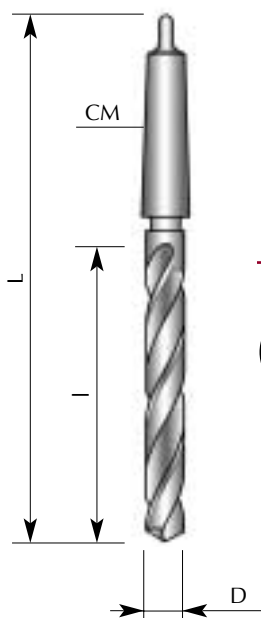
COD.	D h8 mm	L mm	l mm	CM	€
530005000	50	369	220	4	245,00
530005050	50,5	374	225	4	287,90
530005100	51	412	225	5	300,60
530005200	52	412	225	5	311,20
530005300	53	412	225	5	315,00
530005400	54	417	230	5	338,90
530005500	55	417	230	5	344,40
530005600	56	417	230	5	344,40
530005700	57	422	235	5	364,80
530005800	58	422	235	5	385,50
530005900	59	422	235	5	385,50
530006000	60	422	235	5	399,30
530006100	61	427	240	5	426,55
530006200	62	427	240	5	432,59
530006300	63	427	240	5	458,93
530006400	64	432	245	5	479,64
530006500	65	432	245	5	507,37
530006600	66	432	245	5	543,83
530006700	67	432	245	5	543,83
530006800	68	437	250	5	584,07
530006900	69	437	250	5	620,11
530007000	70	437	250	5	638,86
530007100	71	437	250	5	652,24
530007200	72	442	255	5	683,79
530007300	73	442	255	5	711,53
530007400	74	442	255	5	744,06
530007500	75	442	255	5	763,17
530007600	76	447	260	5	827,06
530007700	77	514	260	6	859,18
530007800	78	514	260	6	876,02
530007900	79	514	260	6	916,56
530008000	80	514	260	6	937,27

carmon

DIN 341

CM301

HSS



STANDARD

TYP: N

PUNTE LUNGHE PER FORARE CON BUSSOLA DI GUIDA, CODOLO CONICO MORSE

MORSE TAPER SHANK DRILLS SUITABLE FOR BUSHING, LONG SERIES

LANGE SPIRALBOHRER ZUM BOHREN DURCH BOHRBUCHSEN, MORSEKEGEL

FORETS LONGS POUR FORER AVEC GUIDE, QUEUE CONE MORSE

BROCAS LARGA PARA FORAR CON GUIA, MANGO CONICO MORSE

PONTAS COMPRIDAS PARA PERFURAR COM BUSSOLA DE CONDUCAO, CABO CONICO DOS TORNOS

COD.	D h8 mm	L mm	l mm	CM	€
530100800	8	181	100	1	17,20
530100850	8,5	181	100	1	15,76
530100900	9	188	107	1	17,98
530100950	9,5	188	107	1	19,63
530101000	10	197	116	1	20,41
530101050	10,5	197	116	1	21,13
530101100	11	206	125	1	21,70
530101150	11,5	206	125	1	21,70
530101200	12	215	134	1	21,70
530101250	12,5	215	134	1	22,32
530101300	13	215	134	1	22,40
530101350	13,5	223	142	1	25,10
530101400	14	223	142	1	26,80
530101450	14,5	245	147	2	33,30
530101500	15	245	147	2	33,30
530101550	15,5	251	153	2	36,50
530101600	16	251	153	2	36,50
530101650	16,5	257	159	2	38,30
530101700	17	257	159	2	38,30
530101750	17,5	263	165	2	42,70
530101800	18	263	165	2	40,90
530101850	18,5	269	171	2	46,60
530101900	19	269	171	2	43,30

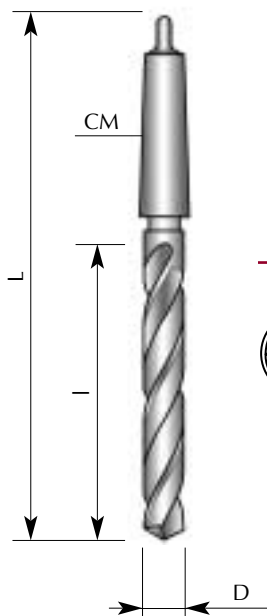
COD.	D h8 mm	L mm	l mm	CM	€
530101950	19,5	275	177	2	50,60
530102000	20	275	177	2	46,70
530102050	20,5	282	184	2	51,00
530102100	21	282	184	2	60,90
530102150	21,5	289	191	2	63,00
530102200	22	289	191	2	60,90
530102250	22,5	296	198	2	65,30
530102300	23	296	198	2	61,50
530102350	23,5	319	198	3	67,00
530102400	24	327	206	3	81,04
530102450	24,5	327	206	3	87,00
530102500	25	327	206	3	81,04
530102550	25,5	335	214	3	87,00
530102600	26	335	214	3	84,50
530102650	26,5	335	214	3	89,50
530102700	27	343	222	3	91,00
530102750	27,5	343	222	3	98,00
530102800	28	343	222	3	102,83
530102850	28,5	351	230	3	111,10
530102900	29	351	230	3	111,00
530102950	29,5	351	230	3	120,20
530103000	30	351	230	3	114,70

carmon

DIN 345
UNI 5622/65
ISO 235
B.S. 328

CM303

HSS+5%Co



STANDARD

TYP: N

PUNTE AD ALTO RENDIMENTO. CODOLO CONICO MORSE
HEAVY DUTY MORSE TAPER SHANK DRILLS
HOCHLEISTUNGS- SPIRALBOHRER MIT MORSEKEGEL
FORETS AVEC HAUTE RENDEMENT. QUEUE CONE MORSE
BROCAS DE ALTO RENDIMIENTO. MANGO CONICO MORSE
PONTAS COM ALTO RENDIMENTO. CABO CONICO DOS TORNOS

COD.	D h8 mm	L mm	l mm	CM	€
530300500	5	133	52	1	22,40
530300550	5,5	138	57	1	22,00
530300600	6	138	57	1	22,00
530300650	6,5	144	63	1	20,43
530300700	7	144	63	1	21,30
530300750	7,5	150	69	1	22,50
530300800	8	156	75	1	20,51
530300850	8,5	156	75	1	22,57
530300900	9	162	81	1	24,95
530300950	9,5	162	81	1	25,83
530301000	10	168	87	1	25,26
530301050	10,5	168	87	1	27,07
530301100	11	175	94	1	26,19
530301150	11,5	175	94	1	27,95
530301200	12	182	101	1	27,07
530301250	12,5	182	101	1	30,63
530301300	13	182	101	1	30,40
530301350	13,5	189	108	1	42,50
530301400	14	189	108	1	41,00
530301450	14,5	212	114	2	46,00
530301500	15	212	114	2	42,50
530301550	15,5	218	120	2	47,00
530301600	16	218	120	2	45,00
530301650	16,5	223	125	2	47,80
530301700	17	223	125	2	45,30
530301750	17,5	228	130	2	49,80
530301800	18	228	130	2	46,80
530301850	18,5	233	135	2	50,80
530301900	19	233	135	2	48,00
530301950	19,5	238	140	2	57,30
530302000	20	238	140	2	57,30
530302050	20,5	243	145	2	67,80
530302100	21	243	145	2	65,80

COD.	D h8 mm	L mm	l mm	CM	€
530302150	21,5	248	150	2	73,70
530302200	22	248	150	2	69,10
530302250	22,5	253	155	2	84,30
530302300	23	253	155	2	81,70
530302350	23,5	276	155	3	88,00
530302400	24	281	160	3	90,20
530302450	24,5	281	160	3	97,20
530302500	25	281	160	3	94,10
530302550	25,5	286	165	3	117,50
530302600	26	286	165	3	111,50
530302650	26,5	286	165	3	124,10
530302700	27	291	170	3	122,80
530302750	27,5	291	170	3	145,80
530302800	28	291	170	3	126,10
530302850	28,5	296	175	3	153,20
530302900	29	296	175	3	132,10
530302950	29,5	296	175	3	159,90
530303000	30	296	175	3	139,80
530303050	30,5	301	180	3	169,50
530303100	31	301	180	3	169,50
530303150	31,5	301	180	3	185,80
530303200	32	334	185	4	185,30
530303250	32,5	334	185	4	224,00
530303300	33	334	185	4	224,00
530303350	33,5	334	185	4	255,10
530303400	34	339	190	4	243,50
530303450	34,5	339	190	4	243,50
530303500	35	339	190	4	243,50
530303550	35,5	339	190	4	293,50
530303600	36	344	195	4	293,50
530303650	36,5	344	195	4	306,50
530303700	37	344	195	4	306,50
530303750	37,5	344	195	4	351,50

CM303

HSS+5%Co

PUNTE AD ALTO RENDIMENTO, CODOLO CONICO MORSE
HEAVY DUTY MORSE TAPER SHANK DRILLS
HOCHLEISTUNGS- SPIRALBOHRER MIT MORSEKEGEL
FORETS AVEC HAUTE RENDEMENT, QUEUE CONE MORSE
BROCAS DE ALTO RENDIMIENTO, MANGO CONICO MORSE
PONTAS COM ALTO RENDIMENTO, CABO CONICO DOS TORNOS

COD.	D h8 mm	L mm	l mm	CM	€
530303800	38	349	200	4	351,50
530303850	38,5	349	200	4	365,10
530303900	39	349	200	4	365,10
530303950	39,5	349	200	4	365,10
530304000	40	349	200	4	353,50
530304050	40,5	354	205	4	363,33
530304100	41	354	205	4	363,45
530304150	41,5	354	205	4	381,23
530304200	42	354	205	4	379,67
530304250	42,5	354	205	4	427,15
530304300	43	359	210	4	421,23
530304350	43,5	359	210	4	436,78
530304400	44	359	210	4	435,27

COD.	D h8 mm	L mm	l mm	CM	€
530304450	44,5	359	210	4	475,33
530304500	45	359	210	4	465,89
530304550	45,5	364	215	4	475,97
530304600	46	364	215	4	471,35
530304650	46,5	364	215	4	498,38
530304700	47	364	215	4	495,24
530304750	47,5	364	215	4	514,33
530304800	48	369	220	4	511,11
530304850	48,5	369	220	4	525,33
530304900	49	369	220	4	525,33
530304950	49,5	369	220	4	550,50
530305000	50	369	220	4	550,50

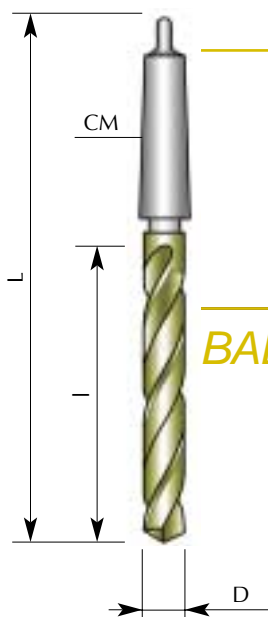
CM303

BALINIT® HARDLUBE



STANDARD

TYP: N



BALINIT® A (TiN)



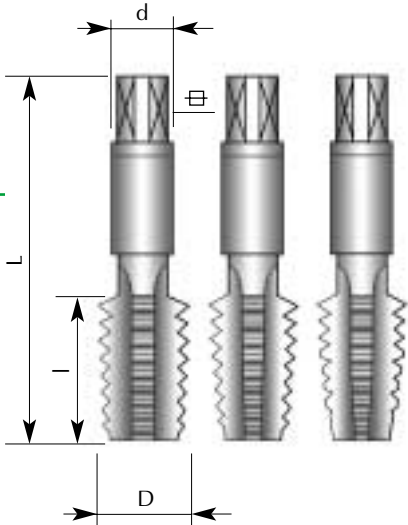
COD.	€
630300500	28,90
630300550	29,40
630300600	29,40
630300650	28,15
630300700	29,10
630300750	30,43
630300800	28,57
630300850	30,84
630300900	35,89
630300950	36,57
630301000	35,85
630301050	37,91
630301100	36,88
630301150	38,79
630301200	37,86
630301250	41,84
630301300	45,25
630301350	55,94
630301400	54,28
630301450	63,68
630301500	60,07
630301550	64,82
630301600	65,34
630301650	72,98
630301700	75,40
630301750	78,71
630301800	77,00
630301850	83,90
630301900	80,90
630301950	90,70
630302000	90,70
630302050	114,30
630302100	114,45
630302150	117,71
630302200	119,56
630302250	136,45
630302300	138,36
630302350	151,69
630302400	152,93

COD.	€
730300500	32,86
730300550	33,85
730300600	33,85
730300650	32,13
730300700	33,08
730300750	34,40
730300800	32,21
730300850	34,48
730300900	41,17
730300950	42,25
730301000	41,53
730301050	43,54
730301100	42,51
730301150	44,47
730301200	43,49
730301250	47,62
730301300	50,98
730301350	61,67
730301400	60,02
730301450	72,31
730301500	68,69
730301550	73,45
730301600	73,96
730301650	84,70
730301700	87,80
730301750	90,49
730301800	94,10
730301850	98,96
730301900	102,62
730301950	106,50
730302000	108,05
730302050	126,85
730302100	127,00
730302150	130,26
730302200	132,11
730302250	153,75
730302300	155,72
730302350	170,75
730302400	171,93

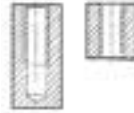
D h8 mm	L mm	l mm	CM
5	133	52	1
5,5	138	57	1
6	138	57	1
6,5	144	63	1
7	144	63	1
7,5	150	69	1
8	156	75	1
8,5	156	75	1
9	162	81	1
9,5	162	81	1
10	168	87	1
10,5	168	87	1
11	175	94	1
11,5	175	94	1
12	182	101	1
12,5	182	101	1
13	182	101	1
13,5	189	108	1
14	189	108	1
14,5	212	114	2
15	212	114	2
15,5	218	120	2
16	218	120	2
16,5	223	125	2
17	223	125	2
17,5	228	130	2
18	228	130	2
18,5	233	135	2
19	233	135	2
19,5	238	140	2
20	238	140	2
20,5	243	145	2
21	243	145	2
21,5	248	150	2
22	248	150	2
22,5	253	155	2
23	253	155	2
23,5	276	155	3
24	281	160	3

M500

HSS



M



TOL. ISO 2 (6H)

MASCHI A MANO - FILETTATURA METRICA ISO GROSSA, DIN 13

HAND TAPS - ISO METRIC COARSE THREAD, DIN 13

HAND-GEWINDEBOHRER, METRISCHE ISO-GEWINDE, DIN 13

TARAUDS MAIN - FILETAGE METRIQUE ISO GROS, DIN 13

MACHOS DE MANO - ROSCA METRICA ISO, DIN 13

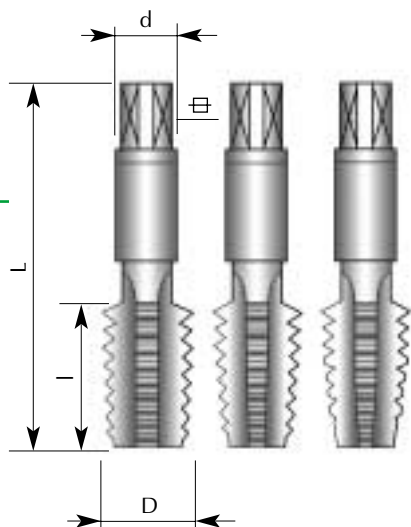
MACHOS A MÃO - ROSCA METRICA ISO GROSSA, DIN 13

SERIE DI 3 PEZZI / 3 PIECES SET / SATZ VON 3 STÜCK / JEUX DE 3 PIÈCES / JUEGO DE 3 PIEZAS / SERIE DE 3 PEÇAS

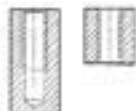
COD.	D	P mm	Pre Foro	L mm	l mm	d mm	⊕ mm	€
550000110	M11	1,5	9,5	70	24	8	6,2	36,30
550000450	M45	4,5	40,5	160	70	36	29	489,50
550000480	M48	5	43	180	75	36	29	577,60
550000520	M52	5	47	180	75	40	32	666,10

M518S

HSS



M



TOL. ISO 2 (6H)

MASCHI A MANO SINISTRI - FILETTATURA METRICA ISO GROSSA, DIN 13
HAND TAPS - LEFT HAND CUT- ISO METRIC COARSE THREAD, DIN 13
HAND-GEWINDEBOHRER, METRISCHES ISO-LINKSGEWINDE, DIN 13
TARAUDS A MAIN - FILETAGE ISO METRIQUE A GAUCHE, DIN 13
MACHOS DE MANO - CORTE A IZQUIERDAS - ROSCA METRICA ISO, DIN 13
MACHOS A MAO ESQUERDO - ROSCA METRICA ISO GROSSA, DIN 13

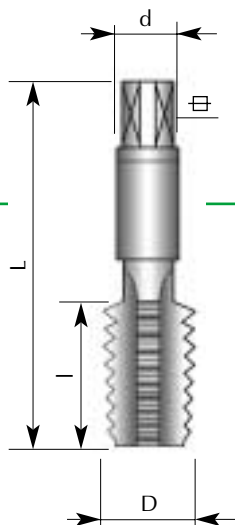
SERIE DI 3 PEZZI / 3 PIECES SET / SATZ VON 3 STUCK / JEUX DE 3 PIECES / JUEGO DE 3 PIEZAS / SERIE DE 3 PEÇAS

COD.	D	P mm	Pre Foro	L mm	l mm	d mm	± mm	€
551800003	M 3	0,5	2,5	40	11	3,5	2,7	23,84
551800035	M 3,5	0,6	2,9	45	13	4	3	28,01
551800004	M 4	0,7	3,3	45	13	4,5	3,4	22,97
551800045	M 4,5	0,75	3,8	50	16	6	4,9	32,46
551800005	M 5	0,8	4,2	50	16	6	4,9	23,84
551800006	M 6	1	5	50	18	6	4,9	25,16
551800007	M 7	1	6	50	18	6	4,9	33,33
551800008	M 8	1,25	6,8	56	20	6	4,9	28,04
551800009	M 9	1,25	7,8	63	20	7	5,5	43,30
551800010	M 10	1,5	8,5	70	22	7	5,5	34,32
551800012	M 12	1,75	10,2	75	24	9	7	43,89
551800014	M 14	2	12	80	26	11	9	56,19
551800016	M 16	2	14	80	27	12	9	69,26
551800018	M 18	2,5	15,5	95	30	14	11	98,03
551800020	M 20	2,5	17,5	95	32	16	12	103,50
551800022	M 22	2,5	19,5	100	32	18	14,5	123,81
551800024	M 24	3	21	110	34	18	14,5	138,09
551800027	M 27	3	24	110	36	20	16	185,50
551800030	M 30	3,5	26,5	125	40	22	18	231,50
551800033	M 33	3,5	29,5	125	40	25	20	284,50
551800036	M 36	4	32	150	50	28	22	335,50
551800039	M 39	4	35	150	50	32	24	435,50

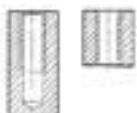
NUOVO - NEW - NEU
NOUVEAU - NUEVO

M519S

HSS



M



TOL. ISO 2 (6H)

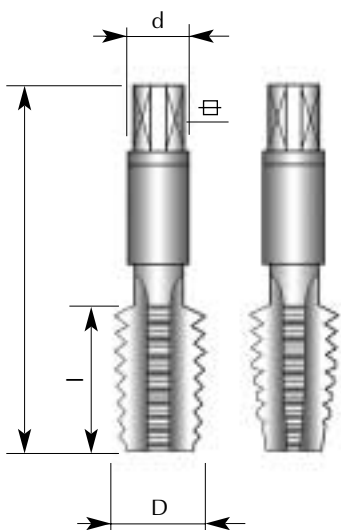
MASCHI A MANO FINITORI SINISTRI - FILETTATURA METRICA ISO GROSSA, DIN 13
FINISHER HAND TAPS - LEFT HAND CUT- ISO METRIC COARSE THREAD, DIN 13
HANDGEWINDEBOHRER FERTIGSCHNEIDER, METRISCHE ISO-LINKSGEWINDE, DIN 13
TARAUDS A MAIN FINISEUR - FILETAGE A MAIN METRIQUE ISO GROS A GAUCHE, DIN 13
MACHOS DE MANO - CORTE A IZQUIERDAS - ROSCA METRICA ISO, DIN 13
MACHOS A MAO ESQUERDO DE ACABAMENTO - ROSCA METRICA ISO GROSSA, DIN 13

COD.	D	P mm	Pre Foro	L mm	l mm	d mm	⊖ mm	€
551900003	M 3	0,5	2,5	40	11	3,5	2,7	7,98
551900035	M 3,5	0,6	2,9	45	13	4	3	9,41
551900004	M 4	0,7	3,3	45	13	4,5	3,4	7,74
551900045	M 4,5	0,75	3,8	50	16	6	4,9	10,95
551900005	M 5	0,8	4,2	50	16	6	4,9	7,98
551900006	M 6	1	5	50	18	6	4,9	8,42
551900007	M 7	1	6	50	18	6	4,9	11,13
551900008	M 8	1,25	6,8	56	20	6	4,9	9,48
551900009	M 9	1,25	7,8	63	20	7	5,5	14,48
551900010	M 10	1,5	8,5	70	22	7	5,5	11,48
551900012	M 12	1,75	10,2	75	24	9	7	14,68
551900014	M 14	2	12	80	26	11	9	18,79
551900016	M 16	2	14	80	27	12	9	23,15
551900018	M 18	2,5	15,5	95	30	14	11	32,64
551900020	M 20	2,5	17,5	95	32	16	12	34,51
551900022	M 22	2,5	19,5	100	32	18	14,5	41,16
551900024	M 24	3	21	110	34	18	14,5	45,90
551900027	M 27	3	24	110	36	20	16	61,83
551900030	M 30	3,5	26,5	125	40	22	18	77,17
551900033	M 33	3,5	29,5	125	40	25	20	94,83
551900036	M 36	4	32	150	50	28	22	111,83
551900039	M 39	4	35	150	50	32	24	145,17

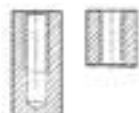
NUOVO - NEW - NEU
NOUVEAU - NUEVO

MF510

HSS



MF



TOL. ISO 2 (6H)

MASCHI A MANO - FILETTATURA METRICA ISO FINE, DIN 13
HANDS TAPS - ISO METRIC FINE THREAD, DIN 13
HAND GEWINDEBOHRER, METRISCHE ISO FEIN-GEWINDE, DIN 13
TARAUDS MAIN - FILETAGE METRIQUE ISO FIN, DIN 13
MACHOS DE MANO - ROSCA METRICA ISO FINA, DIN 13
MACHOS À MÃO - ROSCA METRICA ISO FINA, DIN 13

SERIE DI 2 PEZZI - 2 PIECES SET - SATZ VON 2 STÜCK - JEUX DE 2 PIÈCES - JUEGO DE 2 PIEZAS - SERIE DE 2 PEÇAS

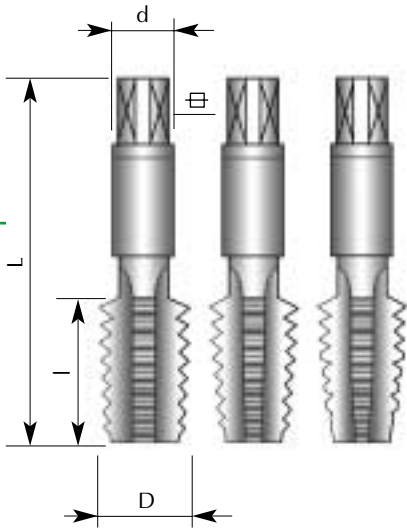
COD.	D	P mm	Pre Foro	L mm	l mm	d mm	⊕ mm	€
551000045	M 4,5	0,5	4	50	12	6	4,9	24,38
551000055	M 5,5	0,5	5	50	14	6	4,9	31,52
551075007	M 7	0,75	6,2	50	14	6	4,9	23,99
551075009	M 9	0,75	8,2	56	19	7	5,5	30,37
551010009	M 9	1	8	63	22	7	5,5	25,90
551010011	M 11	1	10	63	20	8	6,2	34,14
551010015	M 15	1	14	70	22	12	9	43,83
551015015	M 15	1,5	13,5	70	22	12	9	38,79
551012516	M16	1,25	14,8	70	22	12	9	37,96
551010025	M 25	1	24	90	22	18	14,5	91,93
551015025	M 25	1,5	23,5	90	22	18	14,5	89,66
551020025	M 25	2	23	90	22	18	14,5	90,14
551015026	M 26	1,5	24,5	90	22	18	14,5	102,83
551015028	M 28	1,5	26,5	90	22	20	16	102,96
551020028	M 28	2	26	90	22	20	16	103,02
551015032	M 32	1,5	30,5	90	22	22	18	138,88
551015035	M 35	1,5	33,5	100	25	28	22	185,10
551015039	M 39	1,5	37,5	110	25	32	24	275,00
551015040	M 40	1,5	38,5	110	25	32	24	237,32
551020040	M 40	2	38	125	40	32	24	237,32
551030040	M 40	3	37	125	40	32	24	237,32
551015042	M 42	1,5	40,5	110	25	32	24	270,00
551020042	M 42	2	40	125	40	32	24	272,20
551030042	M 42	3	39	125	40	32	24	271,43
551015045	M 45	1,5	43,5	110	25	36	29	320,00
551020045	M 45	2	43	125	40	36	29	321,09
551030045	M 45	3	42	125	40	36	29	320,40
551015048	M 48	1,5	46,5	140	40	36	29	360,00
551020048	M 48	2	46	140	40	36	29	360,30
551030048	M 48	3	45	140	40	36	29	360,30
551015050	M 50	1,5	48,5	140	40	36	29	430,00
551020050	M 50	2	48	140	40	36	29	432,30
551030050	M 50	3	47	140	40	36	29	432,30
551015052	M 52	1,5	50,5	140	40	40	32	470,00
551020052	M 52	2	50	140	40	40	32	471,00
551030052	M 52	3	49	140	40	40	32	471,00

carmon

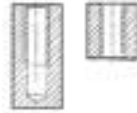
DIN 351

UNC556

HSS



UNC



TOL. 2B

MASCHI A MANO - FILETTATURA AMERICANA UNC GROSSA, ANSI-B1.1
HAND TAPS - AMERICAN UNC COARSE THREAD, ANSI-B1.1
HAND-GEWINDEBOHRER, AMERIKANISCHES GROSSGEWINDE, ANSI-B1.1
TARAUDS A MAIN - FILETAGE AMERICAIN UNC GROS, ANSI-B1.1
MACHOS DE MANO - ROSCA AMERICANA UNC GRUESA, ANSI-B1.1
MACHOS A MAO - ROSCA AMERICANA UNC GROSSA, ANSI-B1.1

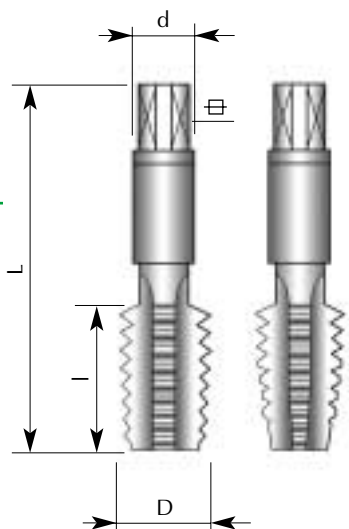
SERIE DI 3 PEZZI / 3 PIECES SET / SATZ VON 3 STUCK / JEUX DE 3 PIECES / JUEGO DE 3 PIEZAS / SERIE DE 3 PEÇAS

COD.	UNF	D	Pre Foro	L mm	l mm	d mm	⊕ mm	€
555600540	Nr 5 - 40	3,175	2,6	40	12	3,5	2,7	28,40
555600632	Nr 6 - 32	3,505	2,8	45	12	4	3	28,40
555600832	Nr 8 - 32	4,166	3,5	45	12	4,5	3,4	28,40
555601024	Nr 10 - 24	4,826	3,9	50	14	6	4,9	28,40
555601224	Nr 12 - 24	5,486	4,5	50	14	6	4,9	28,40
555601420	1/4" - 20	6,35	5,2	50	16	6	4,9	28,40
555651618	5/16" - 18	7,938	6,6	56	20	6	4,9	31,56
555603816	3/8" - 16	9,525	8	70	22	7	5,5	41,15
555671614	7/16" - 14	11,113	9,4	70	24	8	6,2	42,08
555671213	1/2" - 13	12,7	10,75	80	24	9	7	48,95
555691612	9/16" - 12	14,288	12,25	80	26	11	9	64,43
555605811	5/8" - 11	15,875	13,5	80	28	12	9	69,40
555603410	3/4" - 10	19,05	16,5	95	32	14	11	89,74
555607809	7/8" - 9	22,225	19,5	100	36	18	14,5	113,48
555601008	1" - 8	25,4	22,25	110	40	20	16	152,21
555611807	1 1/8" - 7	28,58	25	132	40	22	18	202,96
555611407	1 1/4" - 7	31,75	28,25	132	40	25	20	249,56
555613806	1 3/8" - 6	34,93	30,75	150	50	28	22	347,39
555611206	1 1/2" - 6	38,1	34	150	50	32	24	405,43

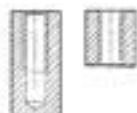
NUOVO - NEW - NEU
NOUVEAU - NUEVO

UNF558

HSS



UNF



TOL. 2B

MASCHI A MANO - FILETTATURA AMERICANA UNF FINE, ANSI-B1.1
HANDS TAPS - UNF AMERICAN FINE THREAD, ANSI-B1.1
HAND GEWINDEBOHRER, AMERICANISCHES GEWINDE UNF, ANSI-B1.1
TARAUDS A MAIN - FILETAGE AMERICAIN UNF FIN, ANSI-B1.1
MACHOS DE MANO - ROSCA AMERICANA UNF FINA, ANSI-B1.1
MACHOS A MAO - ROSCA AMERICANA UNF FINA, ANSI-B1.1

SERIE DI 2 PEZZI / 2 PIECES SET / SATZ VON 2 STÜCK / JEUX DE 2 PIÈCES / JUEGO DE 2 PIEZAS / SERIE DE 2 PEÇAS

COD.	UNF	D	Pre Foro	L mm	l mm	d mm	⊕ mm	€
555800544	Nr 5-44	3,175	2,7	45	10	3,5	2,7	21,43
555800640	Nr 6-40	3,505	3	45	10	4	3	21,46
555800836	Nr 8-36	4,166	3,5	50	13	4,5	3,4	21,46
555801032	Nr 10-32	4,826	4,1	50	14	6	4,9	21,46
555801228	Nr 12-28	5,486	4,7	50	16	6	4,9	21,46
555801428	1/4" - 28	6,35	5,5	50	16	6	4,9	21,43
555851624	5/16"- 24	7,938	6,9	56	18	6	4,9	23,84
555803824	3/8"- 24	9,525	8,5	63	18	7	5,5	26,19
555871620	7/16"- 20	11,113	9,9	63	20	8	6,2	31,60
555801220	1/2"- 20	12,7	11,5	70	20	9	7	36,94
555891618	9/16"- 18	14,288	12,9	70	20	11	9	48,48
555805818	5/8"- 18	15,875	14,5	70	20	12	9	52,14
555803416	3/4"- 16	19,05	17,5	80	22	14	11	67,15
555807814	7/8"-14	22,225	20,25	90	22	18	14,5	84,98
555801012	1"-12	25,4	23,25	90	22	18	14,5	114,18
555811812	1 1/8"- 12	28,575	26,5	90	22	22	18	152,25
555811412	1 1/4"-12	31,75	29,5	90	22	22	18	187,06
555813812	1 3/8"-12	34,925	32,5	125	25	28	22	268,81
555811212	1 1/2"-12	38,1	36	125	25	28	22	303,91

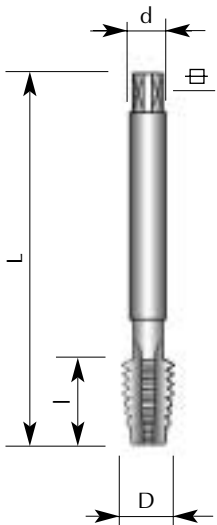
NUOVO - NEW - NEU
NOUVEAU - NUEVO

carmon

DIN 376

M502

HSS+5%Co



M



TOL. ISO 2 (6H)

MASCHI A MACCHINA PER FORI PASSANTI - FILETTATURA METRICA ISO GROSSA, DIN 13
MACHINE TAPS FOR THROUGH HOLES - ISO METRIC COARSE THREAD, DIN 13
MASCHINEN-GEWINDEBOHRER FUR DURCHGANGSLOCHER - METRISCHE ISO-GEWINDE, DIN 13
TARAUDS MACHINE POUR TROUS DEBOUCHANTS - FILETAGE METRIQUE ISO GROS, DIN 13
MACHOS DE MAQUINA PARA AGUJEROS PASANTES - ROSCA METRICA ISO, DIN 13
MACHOS A MAQUINA PARA FUROS PASSADORES - ROSCA METRICA ISO GROSSA, DIN 13

SCANALATURE DIRITTE - IMBOCCO CORRETTO / STRAIGHT FLUTES - SPIRAL POINT / GERADEGENUTET - SCHALANSCHNITT
 GOUJURES DROITES - ENTREE "GUN" / ESTRIAS RECTAS - ENTRADA EN HELICE / CANELADURAS RECTAS - EMBOCADURA CORRECTA

COD.	D	P mm	Pre Foro	L mm	l mm	d mm	⊖ mm	€
550200011	M11	1,5	9,5	100	24	8	6,2	24,21

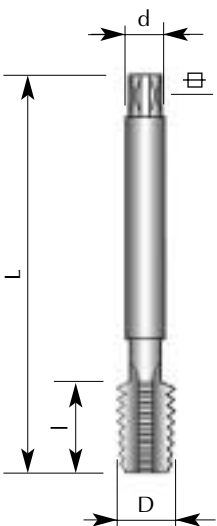
P = Passo / Pitch / Steigung / Pas / Paso / Passo

carmon

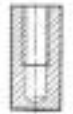
DIN 376

M503

HSS+5%Co



M



TOL. ISO 2 (6H)

MASCHI A MACCHINA PER FORI CIECHI - FILETTATURA METRICA ISO GROSSA, DIN 13
MACHINE TAPS FOR BLIND HOLES - ISO METRIC COARSE THREAD, DIN 13
MASCHINEN-GEWINDEBOHRER FUR SACKLOCHER, METRISCHE ISO-GEWINDE, DIN 13
TARAUDS MACHINE POUR TROUS BORGNES - FILETAGE METRIQUE ISO GROS, DIN 13
MACHOS DE MAQUINA PARA AGUJEROS CIEGOS - ROSCA METRICA ISO, DIN 13
MACHOS A MAQUINA PARA FUROS CEGOS - ROSCA METRICA ISO GROSSA, DIN 13

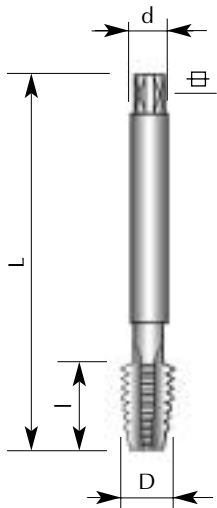
SCANALATURE DIRITTE / STRAIGHT FLUTES / GERADEGENUTET / GOUJURES DROITES / ESTRIAS RECTAS / CANELADURAS RECTAS

COD.	D	P mm	Pre Foro	L mm	l mm	d mm	⊖ mm	€
550300011	M11	1,5	9,5	100	24	8	6,2	19,30
550300045	M45	4,5	40,5	220	65	36	29	218,79
550300048	M48	5	43	250	70	36	29	261,37
550300052	M52	5	47	250	70	40	32	337,78

P = Passo / Pitch / Steigung / Pas / Paso / Passo

MF520

HSS+5%Co



MF



TOL. ISO 2 (6H)

MASCHI A MACCHINA PER FORI PASSANTI - FILETTATURA METRICA ISO FINE, DIN 13
MACHINE TAPS FOR THROUGH HOLES - ISO METRIC FINE THREAD ISO, DIN 13
MASCHINEN-GEWINDEBOHRER FÜR DURCHGANGSLOCHER, METRISCHE ISO-FEINGEWINDE, DIN 13
TARAUDS MACHINE POUR TROUS DEBOUCHANTS - FILETAGE METRIQUE ISO FIN, DIN 13
MACHOS DE MAQUINA PARA AGUJEROS PASANTES - ROSCA METRICA ISO FINE, DIN 13
MACHOS À MÁQUINA PARA FUROS PASSADORES - ROSCA METRICA ISO FINA, DIN 13

SCANALATURE DIRITTE / STRAIGHT FLUTES / GERADEGENUTET / GOUJURES DROITES / ESTRIAS RECTAS / CANELADURAS RECTAS
IMBOCCO CORRETTO / SPIRAL POINT / SCHALANSCHNITT / ENTREE "GUN" / ENTRADA EN HELICE / EMBOCADURA CORRECTA

COD.	D	P mm	Pre Foro	L mm	l mm	d mm	⊖ mm	€
552000055	M 5,5	0,5	5	80	12	4	3	22,06
552007507	M 7	0,75	6,2	80	19	6	4,9	18,38
552007510	M 10	0,75	9,2	90	20	7	5,5	21,35
552010011	M 11	1	10	90	20	8	6,2	26,19
552010015	M 15	1	14	100	22	12	9	31,36
552015015	M 15	1,5	13,5	100	22	12	9	31,36
552015025	M 25	1,5	23,5	140	28	18	14,5	90,99
552015026	M 26	1,5	24,5	140	28	18	14,5	71,23
552015027	M 27	1,5	25,5	140	28	20	16	76,32
552020027	M 27	2	25	140	28	20	16	76,89
552015028	M 28	1,5	26,5	150	28	22	18	77,45
552020028	M 28	2	26	150	28	22	18	90,73
552015030	M 30	1,5	28,5	150	28	22	18	84,18
552020030	M 30	2	28	150	28	22	18	90,91
552020033	M 33	2	31	160	30	25	20	119,07
552030036	M 36	3	33	200	56	28	22	145,66

**MF**

TOL. ISO 2 (6H)

BALINIT® A (TiN)**BALINIT® HARDLUBE****MF520**

DIN 374

HSS+5%Co**MASCHI A MACCHINA PER FORI PASSANTI - FILETTATURA METRICA ISO FINE, DIN 13****MACHINE TAPS FOR THROUGH HOLES - ISO METRIC FINE THREAD ISO, DIN 13****MASCHINEN-GEWINDEBOHRER FÜR DURCHGANGSLOCHER, METRISCHE ISO-FEINGEWINDE, DIN 13****TARAUDS MACHINE POUR TROUS DEBOUCHANTS - FILETAGE METRIQUE ISO FIN, DIN 13****MACHOS DE MAQUINA PARA AGUJEROS PASANTES - ROSCA METRICA ISO FINE, DIN 13****MACHOS A MAQUINA PARA FURDS PASSADORES - ROSCA METRICA ISO FINA, DIN 13****SCANALATURE DIRITTE / STRAIGHT FLUTES / GERADEGENUTET / GOUJURES DROITES / ESTRIAS RECTAS / CANELADURAS RECTAS****IMBOCCO CORRETTO / SPIRAL POINT / SCHALANSCHNITT / ENTREE "GUN" / ENTRADA EN HELICE / EMBOCADURA CORRECTA**

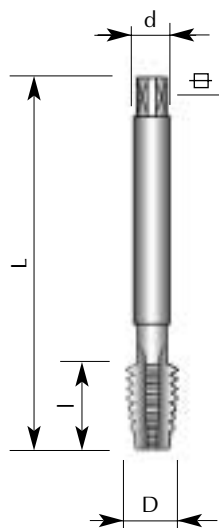
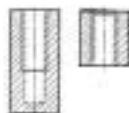
COD.	€
652000055	28,29
652007507	24,74
652007510	28,50
652010011	35,98
652010015	44,42
652015015	44,42
652015025	135,37
652015026	112,65
652015027	118,51
652020027	119,17
652015028	121,75
652020028	137,03
652015030	129,50
652020030	137,24
652020033	177,02
652030036	230,06

COD.	€
752000055	30,32
752007507	27,26
752007510	31,26
752010011	40,09
752010015	50,26
752015015	50,26
752015025	156,88
752015026	134,16
752015027	140,02
752020027	140,68
752015028	144,64
752020028	159,92
752015030	152,39
752020030	160,13
752020033	205,09
752030036	273,84

D	P mm	Pre Foro
M 5,5	0,5	5
M 7	0,75	6,2
M 10	0,75	9,2
M 11	1	10
M 15	1	14
M 15	1,5	13,5
M 25	1,5	23,5
M 26	1,5	24,5
M 27	1,5	25,5
M 27	2	25
M 28	1,5	26,5
M 28	2	26
M 30	1,5	28,5
M 30	2	28
M 33	2	31
M 36	3	33

carmon

DIN 376

M521S**HSS+5%Co****M**

TOL. ISO 2 (6H)

MASCHI A MACCHINA SINISTRI PER FORI PASSANTI E CIECHI - FILETTATURA METRICA ISO GROSSA, DIN 13
LEFT HAND MACHINE TAPS FOR THROUGH AND BLIND HOLES - ISO METRIC COARSE THREAD, DIN 13
MASCHINEN-GEWINDEBOHRER FÜR DURCHGANGS UND SACKLOECHER - LINKSSCHNEIDEND -
METRISCHE ISO-LINKSGEWINDE, DIN13
TARAUDS MACHINE A GAUCHE POUR TROUS DEBOUCHANTS ET BORNES - FILETAGE METRIQUE ISO GROS, DIN 13
MACHOS DE MAQUINA PARA AGUJEROS PASANTES I CIEGOS - CORTE A IZQUIERDAS - ROSCA METRICA ISO, DIN 13
MACHOS A MAQUINA ESQUERDO PARA FUROS A PASSAR E CEGOS - ROSCA METRICA ISO GROSSA, DIN 13

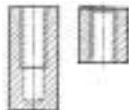
SCANALATURE DIRITTE - IMBOCCO MEDIO / STRAIGHT FLUTES / GERADEGENUTET**GOIJURES DROITES / ESTRIAS RECTAS / CANELADURAS RECTAS**

COD.	D	P mm	Pre Foro	L mm	l mm	d mm	⊖ mm	€
552100003	M 3	0,5	2,5	56	11	2,2	-	16,29
552100004	M 4	0,7	3,3	63	13	2,8	2,1	16,68
552100005	M 5	0,8	4,2	70	15	3,5	2,7	16,68
552100006	M 6	1	5	80	19	4,5	3,4	16,68
552100008	M 8	1,25	6,8	90	20	6	4,9	18,65
552100010	M 10	1,5	8,5	100	22	7	5,5	21,92
552100012	M 12	1,75	10,2	110	24	9	7	28,19
552100014	M 14	2	12	110	26	11	9	35,24
552100016	M 16	2	14	110	27	12	9	40,28
552100018	M 18	2,5	15,5	125	30	14	11	56,96
552100020	M 20	2,5	17,5	140	32	16	12	64,06
552100022	M 22	2,5	19,5	140	32	18	14,5	73,99
552100024	M 24	3	21	160	34	18	14,5	73,54
552100027	M 27	3	24	160	36	20	16	93,50
552100030	M 30	3,5	26,5	180	40	22	18	113,10
552100033	M 33	3,5	29,5	180	40	25	20	134,00
552100036	M 36	4	32	200	50	28	22	166,10
552100039	M 39	4	35	200	50	32	24	221,50

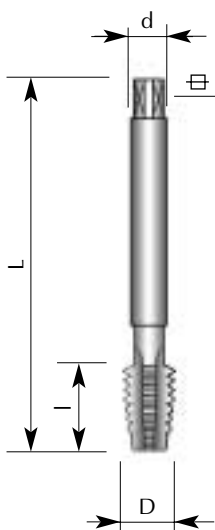
NUOVO - NEW - NEU
NOUVEAU - NUEVO

carmon

DIN 374

MF522S**HSS+5%Co****MF**

TOL. ISO 2 (6H)

**MASCHI A MACCHINA SINISTRI PER FORI PASSANTI E CIECHI - FILETTATURA METRICA ISO FINE, DIN 13****LEFT HAND MACHINE TAPS FOR THROUGH AND BLIND HOLES - ISO METRIC FINE THREAD, DIN 13****MASCHINEN-GEWINDEBOHRER FÜR DURCHGANGS UND SACKLOECHER - LINKSSCHNEIDEND****METRISCHE ISO-FEINGEWINDE, DIN13****TARAUDS MACHINE A GAUCHE POUR TROUS DEBOUCHANTS ET BORGNES - FILETAGE METRIQUE ISO FIN, DIN 13****MACHOS DE MAQUINA PARA AGUJEROS PASANTES I CIEGOS - CORTE A IZQUIERDAS - ROSCA METRICA ISO FINE, DIN 13****MACHOS A MAQUINA ESQUERDO PARA FUROS A PASSAR E CEGOS - ROSCA METRICA ISO FINA, DIN 13****SCANALATURE DIRITTE - IMBOCCO MEDIO / STRAIGHT FLUTES / GERADEGENUTET****GOIJURES DROITES / ESTRIAS RECTAS / CANELADURAS RECTAS**

COD.	D	P mm	Pre Foro	L mm	l mm	d mm	⊕ mm	€
552200004	M 4	0,5	3,5	63	10	2,8	2,1	29,39
552200005	M 5	0,5	4,5	70	11	3,5	2,7	29,39
552207506	M 6	0,75	5,3	80	13	4,5	3,4	32,40
552207507	M 7	0,75	6,2	80	14	5,5	4,3	28,91
552207508	M 8	0,75	7,3	80	13	6	4,9	28,91
552210008	M 8	1	7	90	20	6	4,9	26,44
552210009	M 9	1	8	90	22	7	5,5	29,80
552207510	M 10	0,75	9,2	90	20	7	5,5	32,50
552210010	M 10	1	9	90	16	7	5,5	28,91
552212510	M 10	1,25	8,8	100	22	7	5,5	28,91
552210011	M 11	1	10	90	20	8	6,2	34,90
552210012	M 12	1	11	100	22	9	7	33,89
552212512	M 12	1,25	10,8	100	22	9	7	33,89
552215012	M 12	1,5	10,5	100	22	9	7	33,89
552210014	M 14	1	13	100	22	11	9	43,05
552212514	M 14	1,25	12,8	100	22	11	9	43,05
552215014	M 14	1,5	12,5	100	22	11	9	43,05
552210015	M 15	1	14	100	22	12	9	58,84
552210016	M 16	1	15	100	22	12	9	54,79
552215016	M 16	1,5	14,5	100	22	12	9	48,04
552210018	M 18	1	17	110	25	14	11	61,76
552215018	M 18	1,5	16,5	110	25	14	11	61,76
552210020	M 20	1	19	125	25	16	12	68,18
552215020	M 20	1,5	18,5	125	25	16	12	68,18
552210022	M 22	1	21	125	25	18	14,5	80,33
552200022	M 22	1,5	20,5	125	25	18	14,5	80,33
552210024	M 24	1	23	140	28	18	14,5	92,70
552200024	M 24	1,5	22,5	140	28	18	14,5	92,70
552220024	M 24	2	22	140	28	18	14,5	114,75

NUOVO - NEW - NEU - NOUVEAU - NUEVO

P = Passo / Pitch / Steigung / Pas / Paso / Passo

FM610

HSS



M TOL. ISO (6g)

FILIERE - FILETTATURA METRICA ISO GROSSA, DIN 13
DIES - ISO METRIC COARSE THREAD, DIN 13
SCHNEIDEISEN - METRISCHE ISO GROSSGEWINDE, DIN 13
FILIERES - FILETAGE METRIQUE ISO GROS, DIN13
TERRAJAS - ROSCA METRICA ISO GRUESA, DIN13
FIEIRAS - ROSCA METRICA ISO GROSSA, DIN 13

IMBOCCO CORRETTO / SPIRAL POINT / SCHALANSCHNITT / ENTREE "GUN" / ENTRADA EN HELICE / EMBOCADURA CORRECTA

COD.	M	P mm	Ø Pre Filetto	D mm	H mm	€
561000160	M 1,6	0,35	1,54	16,5	5	18,70
561000002	M 2	0,4	1,96	16	5	18,70
561000025	M 2,5	0,45	2,45	16	5	18,70
561000003	M 3	0,5	2,95	20	5	14,50
561000035	M 3,5	0,6	3,44	20	5	14,70
561000004	M 4	0,7	3,93	20	5	14,40
561000045	M 4,5	0,75	4,41	20	7	15,10
561000005	M 5	0,8	4,92	20	7	15,50
561000006	M 6	1	5,9	20	7	15,50
561000007	M 7	1	6,9	25	9	17,30
561000008	M 8	1,25	7,87	25	9	17,00
561000009	M 9	1,25	8,87	25	9	17,30
561000010	M 10	1,5	9,85	30	11	17,60
561000011	M 11	1,5	10,85	30	11	20,50
561000012	M 12	1,75	11,82	38	14	23,70
561000014	M 14	2	13,8	38	14	24,80
561000016	M 16	2	15,8	45	18	33,30
561000018	M 18	2,5	17,75	45	18	34,40
561000020	M 20	2,5	19,75	45	18	35,40
561000022	M 22	2,5	21,75	55	22	44,50
561000024	M 24	3	23,7	55	22	50,10
561000027	M 27	3	26,7	65	25	64,50
561000030	M 30	3,5	29,65	65	25	67,50
561000033	M 33	3,5	32,73	65	25	69,50
561000036	M 36	4	35,6	65	25	74,50
561000039	M 39	4	38,6	75	30	107,70
561000042	M 42	4,5	41,69	75	30	124,60
561000450	M 45	4,5	44,69	90	36	281,50
561000048	M 48	5	47,66	90	36	281,50
561000052	M 52	5	51,66	90	36	282,60

carmon

DIN 223 B

FMS630**HSS****M** TOL. ISO (6g)**FILIERE SINISTRE - FILETTATURA METRICA ISO GROSSA, DIN 13****LEFT DIES - ISO METRIC COARSE THREAD, DIN 13****LINKS-SCHNEIDEISEN - METRISCHE ISO GROSSGEWINDE, DIN 13****FILIERES - FILETAGE METRIQUE A GAUCHE ISO GROS, DIN 13****TERRAJAS CON CORTE A IZQUIERDAS - ROSCA METRICA ISO GRUESA, DIN 13****FEIRAS ESQUERDAS - ROSCA METRICA ISO GROSSA, DIN 13****IMBOCCO CORRETTO / SPIRAL POINT / SCHALANSCHNITT / ENTREE "GUN" / ENTRADA EN HELICE / EMBOCADURA CORRECTA**

COD.	M	P mm	Ø Pre Filetto	D mm	H mm	€
563000003	M 3	0,5	2,95	20	5	20,70
563000035	M 3,5	0,6	3,44	20	5	20,70
563000004	M 4	0,7	3,93	20	5	20,70
563000045	M 4,5	0,75	4,41	20	7	21,80
563000005	M 5	0,8	4,92	20	7	22,70
563000006	M 6	1	5,9	20	7	22,70
563000007	M 7	1	6,9	25	9	26,50
563000008	M 8	1,25	7,87	25	9	24,70
563000009	M 9	1,25	8,87	25	9	24,70
563000010	M 10	1,5	9,85	30	11	25,70
563000011	M 11	1,5	10,85	30	11	34,40
563000012	M 12	1,75	11,82	38	14	34,40
563000014	M 14	2	13,8	38	14	36,20
563000016	M 16	2	15,8	45	18	46,30
563000018	M 18	2,5	17,75	45	18	47,20
563000020	M 20	2,5	19,75	45	18	48,90
563000022	M 22	2,5	21,75	55	22	64,80
563000024	M 24	3	23,7	55	22	68,50
563000027	M 27	3	26,7	65	25	127,20
563000030	M 30	3,5	29,65	65	25	155,10

**NUOVO - NEW - NEU
NOUVEAU - NUEVO**

FMF600

HSS



MF TOL. ISO (6g)

FILIERE - FILETTATURA METRICA ISO FINE, DIN 13
DIES- ISO METRIC FINE THREAD, DIN 13
SCHNEIDEISEN-METRISCHE ISO FEINGEWINDE-DIN 13
FILIERES- FILETAGE METRIQUE ISO FIN, DIN13
TERRAJAS- ROSCA METRICA ISO FINA, DIN13
FIEIRAS - ROSCA METRICA ISO FINA, DIN13

IMBOCCO CORRETTO / SPIRAL POINT / SCHALANSCHNITT / ENTREE "GUN" / ENTRADA EN HELICE / EMBOCADURA CORRECTA

COD.	M	P mm	Ø Pre Filetto	D mm	H mm	€
560000002	M 2	0,25	1,93	16	5	24,90
560000025	M 2,5	0,35	2,43	16	5	24,90
560000003	M 3	0,35	2,94	20	5	17,80
560000035	M 3,5	0,35	3,44	20	5	17,80
560000004	M 4	0,5	3,95	20	5	17,80
560000005	M 5	0,5	4,95	20	5	17,80
560000055	M 5,5	0,5	5,43	20	5	17,80
560000006	M 6	0,75	5,92	20	7	17,80
560000007	M 7	0,75	6,9	25	9	19,10
560007508	M 8	0,75	7,92	25	9	19,10
560010008	M 8	1	7,9	25	9	19,10
560007509	M 9	0,75	8,88	25	9	19,50
560010009	M 9	1	8,88	25	9	19,50
560075010	M 10	0,75	9,92	30	11	24,90
560010010	M 10	1	9,9	30	11	24,70
560012510	M 10	1,25	9,87	30	11	24,70
560007511	M 11	0,75	10,88	30	11	30,50
560010011	M 11	1	10,88	30	11	30,50
560010012	M 12	1	11,9	38	10	30,50
560012512	M 12	1,25	11,87	38	10	30,10
560015012	M 12	1,5	11,85	38	10	30,10
560010014	M 14	1	13,9	38	10	30,50
560012514	M 14	1,25	13,87	38	10	30,50
560015014	M 14	1,5	13,85	38	10	30,10
560010015	M 15	1	14,88	38	10	41,50
560015015	M 15	1,5	14,88	38	10	41,50
560010016	M 16	1	15,9	45	14	43,30
560012516	M 16	1,25	15,88	45	14	42,40
560015016	M 16	1,5	15,85	45	14	42,90
560010018	M 18	1	17,9	45	14	43,30

FMF600

HSS

COD.	M	P mm	Ø Pre Filetto	D mm	H mm	€
560015018	M 18	1,5	17,85	45	14	42,90
560020018	M 18	2	17,8	45	14	42,90
560010020	M 20	1	19,9	45	14	44,70
560015020	M 20	1,5	19,85	45	14	44,70
560020020	M 20	2	19,8	45	14	44,70
560010022	M 22	1	21,9	55	16	66,50
560015022	M 22	1,5	21,85	55	16	65,90
560020022	M 22	2	21,8	55	16	65,90
560010024	M 24	1	23,9	55	16	69,90
560015024	M 24	1,5	23,85	55	16	69,90
560020024	M 24	2	23,8	55	16	69,90
560015025	M 25	1,5	24,85	65	18	91,20
560020025	M 25	2	24,82	65	18	91,20
560015026	M 26	1,5	25,85	65	18	91,20
560020026	M 26	2	25,82	65	18	91,20
560015027	M 27	1,5	26,85	65	18	93,10
560020027	M 27	2	26,8	65	18	93,10
560015028	M 28	1,5	27,85	65	18	93,10
560020028	M 28	2	27,82	65	18	93,10
560010030	M 30	1	29,9	65	18	93,30
560015030	M 30	1,5	29,85	65	18	93,30
560020030	M 30	2	29,8	65	18	93,30
560015032	M 32	1,5	31,85	65	18	93,50
560020032	M 32	2	31,82	65	18	93,50
560015033	M 33	1,5	32,85	65	18	96,80
560020033	M 33	2	32,8	65	18	96,80
560015036	M 36	1,5	35,85	65	18	101,00
560020036	M 36	2	35,8	65	18	101,00
560030036	M 36	3	35,76	65	18	101,00
560015039	M 39	1,5	38,85	75	20	136,10
560020039	M 39	2	38,82	75	20	136,10
560030039	M 39	3	38,76	75	30	136,10
560015040	M 40	1,5	39,85	75	20	136,10
560020040	M 40	2	39,82	75	20	136,10
560030040	M 40	3	29,76	75	30	136,10
560015042	M 42	1,5	41,85	75	20	138,80
560020042	M 42	2	41,82	75	20	138,80
560030042	M 42	3	41,76	75	30	138,80
560015045	M 45	1,5	44,85	90	22	220,50
560020045	M 45	2	44,82	90	22	220,50

FILIERE - FILETTATURA METRICA ISO FINE, DIN 13
DIES- ISO METRIC FINE THREAD, DIN 13
SCHNEIDEISEN-METRISCHE ISO FEINGEWINDE-DIN 13
FILIERES- FILETAGE METRIQUE ISO FIN, DIN13
TERRAJAS- ROSCA METRICA ISO FINA, DIN13
FIEIRAS - ROSCA METRICA ISO FINA, DIN13

COD.	M	P mm	Ø Pre Filetto	D mm	H mm	€
560030045	M 45	3	44,76	90	36	220,50
560015048	M 48	1,5	47,85	90	22	220,50
560020048	M 48	2	47,82	90	22	220,50
560030048	M 48	3	47,76	90	36	220,50
560015050	M 50	1,5	49,85	90	22	229,10
560020050	M 50	2	49,82	90	22	229,10
560030050	M 50	3	49,76	90	36	229,10
560015052	M 52	1,5	51,85	90	22	274,50
560020052	M 52	2	51,82	90	22	274,50
560030052	M 52	3	51,76	90	36	274,50

FMFS640

HSS



MF TOL. ISO (6g)

FILIERE SINISTRE - FILETTATURA METRICA ISO FINE, DIN 13
LEFT DIES- ISO METRIC FINE THREAD, DIN 13
LINKS-SCHNEIDEISEN-METRISCHE ISO FEINGEWINDE, DIN 13
FILIERES - FILETAGE METRIQUE A GAUCHE ISO FIN, DIN13
TERRAJAS CON CORTE A IZQUIERDAS- ROSCA METRICA ISO FINA, DIN13
FILIERAS ESQUERDAS ROSCA METRICA ISO FINA, DIN13

IMBOCCO CORRETTO/SPIRAL POINT/SCHALANSCHNITT/ENTREE GUN/ENTRADA EN HELICE/EMBOCADURA CORRECTA

COD.	M	P mm	Ø Pre Filetto	D mm	H mm	€
564000003	M 3	0,35	2,94	20	5	27,80
564000035	M 3,5	0,35	3,44	20	5	27,80
564000004	M 4	0,5	3,95	20	5	26,80
564000045	M 4,5	0,5	4,41	20	5	26,80
564000005	M 5	0,5	4,95	20	5	26,80
564000055	M 5,5	0,5	5,43	20	5	26,80
564000006	M 6	0,75	5,92	20	7	24,20
564000007	M 7	0,75	6,9	25	9	29,50
564007508	M 8	0,75	7,92	25	9	26,10
564010008	M 8	1	7,9	25	9	26,10
564000009	M 9	1	8,88	25	9	32,30
564007510	M 10	0,75	9,92	30	11	32,30
564010010	M 10	1	9,9	30	11	36,50
564012510	M 10	1,25	9,87	30	11	36,50
564010011	M 11	1	10,88	30	11	45,20
564012511	M 11	1,25	10,85	30	11	45,20
564010012	M 12	1	11,9	38	10	42,50
564012512	M 12	1,25	11,87	38	10	42,50
564015012	M 12	1,5	11,85	38	10	42,50
564010014	M 14	1	13,9	38	10	42,50
564012514	M 14	1,25	13,87	38	10	42,50
564015014	M 14	1,5	13,85	38	10	42,50
564010015	M 15	1	14,88	38	10	47,10
564015015	M 15	1,5	14,88	38	10	47,10
564010016	M 16	1	15,9	45	14	60,20
564015016	M 16	1,5	15,85	45	14	60,20
564010018	M 18	1	17,9	45	14	60,20
564015018	M 18	1,5	17,85	45	14	60,20
564010020	M 20	1	19,9	45	14	62,90
564015020	M 20	1,5	19,85	45	14	62,90
564010022	M 22	1	21,9	55	16	93,20
564015022	M 22	1,5	21,85	55	16	93,20
564010024	M 24	1	23,9	55	16	97,50
564015024	M 24	1,5	23,85	55	16	97,50
564010027	M 27	1	26,85	65	18	138,50
564015027	M 27	1,5	26,85	65	18	138,50
564015028	M 28	1,5	27,85	65	18	138,50
564020028	M 28	2	27,82	65	18	138,50
564010030	M 30	1	29,9	65	18	146,50
564015030	M 30	1,5	29,85	65	18	146,50

NUOVO - NEW - NEU - NOUVEAU - NUEVO -

FG620



HSS

TOL. CLASSE A

FILIERE - FILETTATURA GAS CILINDRICA
DIES - GAS CYLINDRICAL THREAD
SCHNEIDEISEN - ZYLINDR. GASGEWINDE
FILIERES - FILETAGE GAZ CYLINDRIQUE
TERRAJAS - ROSCA GAS CILINDRICA
FIEIRAS - ROSCA GAS CILINDRICA

IMBOCCO CORRETTO / SPIRAL POINT / SCHALANSCHNITT / ENTREE "GUN" / ENTRADA EN HELICE / EMBOCADURA CORRECTA

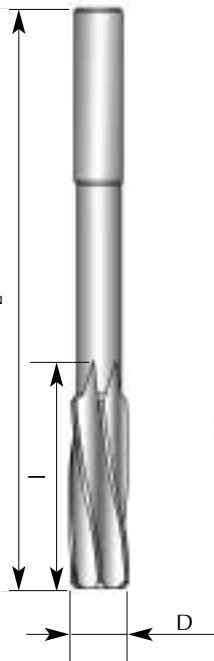
COD.	G	F x 1"	Ø Pre Filetto	D mm	H mm	€
562000108	G 1/8"	28	9,64	30	11	24,60
562000104	G 1/4"	19	13,02	38	10	24,60
562000308	G 3/8"	19	16,53	45	14	40,80
562000102	G 1/2"	14	20,77	45	14	40,40
562000508	G 5/8"	14	22,73	55	16	49,70
562000304	G 3/4"	14	26,26	55	16	72,30
562000708	G 7/8"	14	30,02	65	18	73,00
562000100	G 1"	11	33,02	65	18	75,60
562001108	G 1 1/8"	11	37,71	75	20	107,30
562010104	G 1 1/4"	11	41,68	75	20	117,60
562001308	G 1 3/8"	11	44,14	90	22	133,50
562001102	G 1 1/2"	11	47,62	90	22	136,90
562001304	G 1 3/4"	11	53,56	105	22	154,50
562000200	G 2"	11	59,43	105	22	210,40

carmon

DIN 212/B-D
UNI 6853
ISO 521

AM117

HSS+5%Co



**NUOVO - NEW - NEU
NOUVEAU - NUEVO**

COD.	D H7 mm	L mm	l mm	C.M.	Z	€
111702000	2	49	11	2	4	17,77
111721000	2,1	49	11	2,1	4	20,94
111722000	2,2	53	12	2,2	4	20,94
111723000	2,3	53	12	2,3	4	20,94
111724000	2,4	57	14	2,4	4	20,94
111725000	2,5	57	14	2,5	4	16,81
111726000	2,6	57	14	2,6	4	19,63
111727000	2,7	61	15	2,7	4	19,63
111728000	2,8	61	15	2,8	4	19,63
111729000	2,9	61	15	2,9	4	19,63
111730000	3	61	15	3	4	16,81
111731000	3,1	65	16	3,1	4	20,50
111732000	3,2	65	16	3,2	4	20,50
111733000	3,3	65	16	3,3	4	20,50
111734000	3,4	70	18	3,4	4	20,50
111735000	3,5	70	18	3,5	6	17,77
111736000	3,6	70	18	3,6	6	21,70
111737000	3,7	70	18	3,7	6	21,70
111738000	3,8	75	19	4	6	21,70
111739000	3,9	75	19	4	6	21,70
111740000	4	75	19	4	6	17,77
111741000	4,1	75	19	4	6	22,25
111742000	4,2	75	19	4	6	22,25
111743000	4,3	80	21	4,5	6	22,25
111744000	4,4	80	21	4,5	6	22,25
111745000	4,5	80	21	4,5	6	19,74
111746000	4,6	80	21	4,5	6	23,25
111747000	4,7	80	21	4,5	6	23,25
111748000	4,8	86	23	5	6	23,25
111749000	4,9	86	23	5	6	23,25
111750000	5	86	23	5	6	19,74
111751000	5,1	86	23	5	6	25,75

ALESATORI A MACCHINA. CODOLO CILINDRICO
MACHINE REAMERS. STRAIGHT SHANK
MASCHINEN-REIBAHLEN. ZYLINDERSCHAFT
ALESOIRS A MACHINE. QUEUE CYLINDRIQUE
ESCARIADOR DE MAQUINA. MANGO CILINDRICO
MANDRIL DE MAQUINA. CABO CILINDRICO

COD.	D H7 mm	L mm	I mm	C.M.	Z	€
111752000	5,2	86	23	5	6	25,75
111753000	5,3	86	23	5	6	25,75
111754000	5,4	93	26	5,6	6	25,75
111755000	5,5	93	26	5,6	6	21,23
111756000	5,6	93	26	5,6	6	24,50
111757000	5,7	93	26	5,6	6	24,50
111758000	5,8	93	26	5,6	6	24,50
111759000	5,9	93	26	5,6	6	24,50
111760000	6	93	26	5,6	6	20,75
111761000	6,1	101	28	6,3	6	27,58
111762000	6,2	101	28	6,3	6	27,58
111763000	6,3	101	28	6,3	6	27,58
111764000	6,4	101	28	6,3	6	27,58
111765000	6,5	101	28	6,3	6	21,76
111766000	6,6	101	28	6,3	6	26,18
111767000	6,7	101	28	6,3	6	26,18
111768000	6,8	109	31	7,1	6	26,18
111769000	6,9	109	31	7,1	6	26,18
111770000	7	109	31	7,1	6	21,76
111771000	7,1	109	31	7,1	6	29,05
111772000	7,2	109	31	7,1	6	29,05
111773000	7,3	109	31	7,1	6	29,05
111774000	7,4	109	31	7,1	6	29,05
111775000	7,5	109	31	7,1	6	22,72
111776000	7,6	117	33	8	6	27,25
111777000	7,7	117	33	8	6	27,25
111778000	7,8	117	33	8	6	27,25
111779000	7,9	117	33	8	6	27,25
111780000	8	117	33	8	6	22,72
111781000	8,1	117	33	8	6	32,43
111782000	8,2	117	33	8	6	32,43
111783000	8,3	117	33	8	6	32,43
111784000	8,4	117	33	8	6	32,43

AM117

HSS+5%Co

COD.	D H7 mm	L mm	I mm	C.M.	Z	€
111785000	8,5	117	33	8	6	25,69
111786000	8,6	125	36	9	6	29,50
111787000	8,7	125	36	9	6	29,50
111788000	8,8	125	36	9	6	29,50
111789000	8,9	125	36	9	6	29,50
111790000	9	125	36	9	6	26,65
111791000	9,1	125	36	9	6	33,78
111792000	9,2	125	36	9	6	33,78
111793000	9,3	125	36	9	6	33,78
111794000	9,4	125	36	9	6	33,78
111795000	9,5	125	36	9	6	27,66
111796000	9,6	133	38	10	6	31,43
111797000	9,7	133	38	10	6	31,43
111798000	9,8	133	38	10	6	31,43
111799000	9,9	133	38	10	6	31,43
111710000	10	133	38	10	6	27,66
111711000	11	142	41	10	6	31,60
111712000	12	151	44	10	6	35,25
111713000	13	151	44	10	6	38,00
111714000	14	160	47	12,5	6	38,50
111715000	15	162	50	12,5	8	41,49
111716000	16	170	52	12,5	8	49,42
111717000	17	175	54	14	8	58,46
111718000	18	182	56	14	8	59,85
111719000	19	189	58	16	8	70,56
111720000	20	195	60	16	8	64,85



CATALOGO FRESE
MILLING CUTTERS CATALOGUE



CATALOGO PUNTE, MASCHI,
FILIERE, ALESATORI
TWIST DRILLS, TAPS, DIES
AND REAMERS CATALOGUE



UTENSILERIA CARMON s.r.l.
Via Matteotti, 162 - 25014 CASTENEDOLO (BS) Italy
Tel. +39.030.2130555 - Fax +39.030.2731634
web site: www.carmon.it - e-mail: info@carmon.it



I KIT CARMON
THE CARMON KIT



ASSORTIMENTO MASCHI
TAPS SET



PROGRAMMA DI PRODUZIONE
PRODUCTION PROGRAM